

ТКП 336-2011 (02230)

# МОЛНИЕЗАЩИТА ЗДАНИЙ, СООРУЖЕНИЙ И ИНЖЕНЕРНЫХ КОММУНИКАЦИЙ

Издание официальное

---

Минэнерго  
Минск

**МОЛНИЕЗАЩИТА  
ЗДАНИЙ, СООРУЖЕНИЙ  
И ИНЖЕНЕРНЫХ КОММУНИКАЦИЙ**

**МАЛАНКААХОВА  
БУДЫНКАЎ, ЗБУДАВАННЯЎ  
І ІНЖЫНЕРНЫХ КАМУНІКАЦЫЙ**

Издание официальное

---

Министерство энергетики  
Республики Беларусь

Минск

**Ключевые слова:** атмосферное электричество, разряд молнии, заряд молнии, удар молнии в объект, физическое повреждение, меры молниезащиты, система молниезащиты, молниеприемник, токоотвод, заземлитель, здания, системы энергоснабжения, ущерб, класс, конструкция, компонент, потенциал молнии, система заземления, уровень молниезащиты

---

## Предисловие

Цели, основные принципы, положения по государственному регулированию и управлению в области технического нормирования и стандартизации установлены Законом Республики Беларусь «О техническом нормировании и стандартизации».

1 РАЗРАБОТАН и ВНЕСЕН учреждением образования «Государственный учебный центр подготовки, повышения квалификации и переподготовки кадров энергетики» Министерства энергетики Республики Беларусь

ВНЕСЕН республиканским унитарным предприятием электроэнергетики «ОДУ» государственного производственного объединения электроэнергетики «Белэнерго»

2 УТВЕРЖДЕН И ВВЕДЕН В ДЕЙСТВИЕ приказом Министерства энергетики Республики Беларусь от 12 августа 2011 года № 184

3 Настоящий технический кодекс установившейся практики основан на требованиях международных стандартов [1], [2], [3], [4], [5]

Официальные экземпляры международных стандартов, на основе которых был подготовлен настоящий технический кодекс установившейся практики, и международных стандартов, на которые даны ссылки, имеются в Национальном фонде ТНПА

4 ВВЕДЕН ВПЕРВЫЕ (с отменой РД 34.21.122-87 Инструкция по устройству молниезащиты в здании и сооружении)

© Минэнерго, 2011

Настоящий технический кодекс установившейся практики не может быть тиражирован и распространен без разрешения Министерства энергетики Республики Беларусь

---

Издан на русском языке

## Содержание

Введение .....	1
1 Область применения .....	2
2 Нормативные ссылки.....	3
3 Термины и определения.....	4
3.1 Термины, определяющие процесс разряда .....	4
3.2 Термины, определяющие поражение в результате воздействия молний.....	6
3.3 Термины, определяющие риски.....	9
3.4 Термины, определяющие физические повреждения зданий, сооружений и опасность для жизни.....	12
3.5 Термины, определяющие электрические и электронные системы внутри зданий и сооружений.....	14
4 Обозначения и сокращения .....	15
5 Молния и ее воздействия .....	16
5.1 Общие положения.....	16
5.2 Параметры тока молнии. Метод катящейся сферы .....	16
5.3 Повреждение в результате воздействия молнии.....	25
5.3.1 Повреждения зданий .....	25
5.3.2 Повреждения системы энергоснабжения .....	29
5.3.3 Типы ущерба .....	31
5.4 Необходимость применения и экономическое преимущество молниезащиты .....	33
5.5 Меры молниезащиты .....	34
5.6 Основные критерии молниезащиты зданий, сооружений и систем энергоснабжения .....	35
5.6.1 Уровни молниезащиты .....	36
5.6.2 Зоны молниезащиты.....	40
5.6.3 Защита зданий .....	40
5.6.4 Защита систем энергоснабжения .....	42

6	Управление риском .....	43
6.1	Общие положения .....	43
6.2	Разъяснение терминов .....	44
6.2.1	Риск и элементы риска .....	44
6.2.2	Составляющие элементов риска, относящихся к зданиям .....	47
6.2.3	Комбинация элементов риска, относящихся к системе энергоснабжения .....	49
6.2.4	Факторы, влияющие на элементы риска .....	51
6.3	Управление риском .....	53
6.3.1	Основная процедура .....	53
6.3.2	Здание, рассматриваемое для оценки риска .....	53
6.3.3	Система энергоснабжения, рассматриваемая для оценки риска .....	53
6.4	Допустимый риск $R_T$ .....	54
6.5	Специальная процедура для оценки необходимости молниезащиты .....	54
6.6	Выбор мер молниезащиты .....	56
6.7	Оценка элементов риска для здания .....	58
6.8	Оценка элементов риска для системы энергоснабжения .....	62
7	Физические повреждения зданий, сооружений и опасность для жизни .....	65
7.1	Система молниезащиты .....	65
7.2	Внешняя система молниезащиты .....	67
7.2.1	Молниеприемники .....	68
7.2.2	Электрогеометрический метод расчета молниезащиты .....	69
7.2.3	Токоотводы .....	78
7.2.4	Система заземления .....	84
7.2.5	Компоненты СМЗ .....	87
7.2.6	Материалы СМЗ и их размеры .....	89
7.3	Внутренняя система молниезащиты .....	89
7.3.1	Уравнивание потенциалов молнии .....	91
7.3.2	Электроизоляция внешней системы молниезащиты .....	94

7.4 Техническое обслуживание и проверка системы молниезащиты.....	95
7.5 Меры защиты от поражения людей вследствие контактного и шагового напряжений .....	96
8 Электрические и электронные системы внутри зданий и сооружений .....	97
8.1 Разработка и установка системы мер защиты от электромагнитного импульса от разрядов молнии .....	97
8.2 Заземление и соединение.....	103
8.3 Магнитное экранирование и прокладка линий .....	110
8.4 Скоординированный защитный ограничитель перенапряжений.....	112
9 Управление LPMS.....	112
10 Молниезащита в отдельных случаях .....	116
10.1 Построение зоны защиты.....	116
10.2 Защита электрических кабельных линий передачи, магистральной и внутризоновых сетей связи.....	122
10.3 Молниезащита воздушных линий электропередачи (ВЛ) напряжением 110–750 кВ от прямых ударов молнии .....	123
10.4 Молниезащита ВЛ 6–35 кВ .....	129
10.5 Защита ОРУ электростанций и подстанций 6–750 кВ от перенапряжений .....	132
10.6 Защита подстанций и электростанций от грозовых волн, набегающих с линий электропередачи .....	134
10.7 Молниезащита электрических машин .....	143
10.8 Молниезащитные заземления в электроустановках 0,4 кВ... ..	144
10.9 Заземляющее устройство электроустановок 35–750 кВ.....	145
10.10 Электроустановки напряжением 6–10 кВ.....	164
10.11 Защита электронных средств управления (РЗА, ТМ, связь) .....	169
11 Необходимая документация по проверке, испытанию и сдаче в эксплуатацию заземляющих устройств .....	172

Приложение А (справочное) Соответствие государственных стандартов ссылочным международным документам.....	173
Приложение Б (рекомендуемое) Образец заполнения протокола проверки наличия цепи между заземляющим (зануляющим) устройством и заземляемыми (зануляемыми) элементами.....	174
Приложение В (рекомендуемое) Образец заполнения протокола измерения сопротивления заземляющего устройства .....	176
Приложение Г (обязательное) Оценка размера ущерба $L_x$ для здания .....	177
Приложение Д (обязательное) Оценка размера ущерба $L'_x$ для системы энергоснабжения .....	184
Библиография .....	186

## ВВЕДЕНИЕ

Настоящий технический кодекс установившейся практики (далее – ТКП) применяется для всех видов зданий, сооружений независимо от ведомственной принадлежности и формы собственности. Помимо настоящего ТКП на здания и сооружения специального назначения распространяются действующие технические нормативные правовые акты.

Критерии проектирования, установки и обеспечения мер молниезащиты рассматриваются настоящим ТКП в четырех отдельных группах:

- 1) меры защиты с целью снижения физического повреждения и опасности для жизни людей в здании [3];
- 2) меры защиты с целью снижения повреждения электрических и электронных систем в здании [4];
- 3) меры защиты с целью снижения физического повреждения и поломки систем энергоснабжения в здании (в основном линии электропередачи и линии связи) [5];
- 4) меры защиты с целью снижения повреждения электрооборудования электрических станций, подстанций и воздушных линий электропередачи.

Необходимость и меры молниезащиты должны определяться после оценки риска R. Меры молниезащиты должны обеспечивать уменьшение расходов на ее проектирование и выполнение.



# ТЕХНИЧЕСКИЙ КОДЕКС УСТАНОВИВШЕЙСЯ ПРАКТИКИ

## МОЛНИЕЗАЩИТА ЗДАНИЙ, СООРУЖЕНИЙ И ИНЖЕНЕРНЫХ КОММУНИКАЦИЙ

### МАЛАНКААХОВА БУДЫНКАҰ, ЗБУДАВАННЯҰ І ИНЖЫНЕРНЫХ КАМУНІКАЦЫЙ

Lightning protection of buildings, constructions and  
engineering equipment

Дата введения 2011-11-01

#### 1 Область применения

Настоящий ТКП регламентирует требования к устройствам молниезащиты при проектировании, реконструкции, ремонте зданий и сооружений различного назначения и подводимых к ним инженерных коммуникаций.

Настоящий ТКП применяется при:

- а) проектировании, установке, проверке и техническом обслуживании систем молниезащиты (СМЗ) для зданий (сооружений) без ограничения высоты;
- б) проектировании СМЗ находящихся внутри зданий установок, приборов, оборудования;
- в) установлении мер защиты от поражения людей электрическим током из-за напряжения прикосновения и шагового напряжения;
- г) проектировании СМЗ электрических станций, подстанций и воздушных линий электропередачи.

Настоящий ТКП не устанавливает требования по обеспечению защиты от выхода из строя электрических и электронных систем по причине внутренних перенапряжений. Специальные требования для таких случаев приведены в [4].

Область применения настоящего ТКП не охватывает:

- железнодорожную сеть;
- транспортные средства, морские суда, самолеты, прибрежные сооружения;
- подземные напорные трубопроводы высокого давления;

---

Издание официальное

– магистральные линии связи и линии телесвязи, не связанные с конструкцией зданий и сооружений.

## 2 Нормативные ссылки

В настоящем ТКП использованы ссылки на следующие технические нормативные правовые акты в области технического нормирования и стандартизации (далее – ТНПА):

ТКП 181-2009 (02230) Правила технической эксплуатации электроустановок потребителей

СТБ 1900-2008 Строительство. Основные термины и определения

СТБ МЭК 61000-4-8-2006 Электромагнитная совместимость. Часть 4-8. Методы испытаний и измерений. Испытания на устойчивость к магнитному полю промышленной частоты

СТБ П IEC 62305-1-2006/2010 Защита от атмосферного электричества. Часть 1. Общие принципы

СТБ П IEC 62305-2-2006/2010 Защита от атмосферного электричества. Часть 2. Управление риском

СТБ П IEC 62305-3-2006/2010 Защита от атмосферного электричества. Часть 3. Физические повреждения зданий, сооружений и опасность для жизни

СТБ П IEC 62305-4-2006/2010 Защита от атмосферного электричества. Часть 4. Электрические и электронные системы внутри зданий и сооружений

ГОСТ 12.1.038-82 Система стандартов безопасности труда. Электробезопасность. Предельно допустимые значения напряжений прикосновения и токов

ГОСТ 1516.3-2001 Электрооборудование переменного тока на напряжения от 1 до 750 кВ. Требования к электрической прочности изоляции

ГОСТ 30331.1-95 Электроустановки зданий. Основные положения

Примечание – При пользовании настоящим техническим кодексом целесообразно проверить действие ТНПА по каталогу, составленному на 1 января текущего года, и по соответствующим информационным указателям, опубликованным в текущем году.

Если ссылочные ТНПА заменены (изменены), то при пользовании настоящим техническим кодексом следует руководствоваться замененными (измененными) ТНПА. Если ссылочные документы отменены без замены, то положение, в котором дана ссылка на них, применяется в части, не затрагивающей эту ссылку.

### 3 Термины и определения

В настоящем ТКП применяются термины, установленные в СТБ 1900, ГОСТ 30331.1, а также следующие термины с соответствующими определениями:

#### 3.1 Термины, определяющие процесс разряда

**3.1.1 виртуальная нулевая точка короткого импульса тока  $O_1$ :** Точка пересечения с осью времени прямой линии, проходящей через расположенные на фронте импульса тока исходные точки 10 % и 90 % (рисунок 3.1); она на  $0,1 T_1$  предшествует моменту времени, при котором мгновенное значение тока достигает 10 % от своего пикового значения.

**3.1.2 восходящая молния:** Удар молнии, инициированный лидером, направленным от заземленного здания к облаку. Восходящая молния состоит из первого длительного импульса тока как с наложением, так и без наложения на него многократных коротких импульсов тока. Первый импульс тока и последующие короткие импульсы тока могут сопровождаться длительными импульсами тока.

**3.1.3 время полуспада короткого импульса тока  $T_2$ :** Виртуальный параметр, определенный как временной интервал между виртуальной нулевой точкой  $O_1$  и моментом времени, при котором мгновенное значение импульса спадает до 50 % максимального пикового значения (рисунок 3.1).

**3.1.4 длительный импульс тока:** Составляющая тока молнии, которая представляет собой непрерывный ток. Продолжительность  $T_{\text{длит}}$  этого непрерывного тока (интервал времени, в течение которого мгновенное значение импульса превышает 10 % от его максимального пикового значения) имеет типичное значение от 2 мс до 1 с (рисунок 3.2).

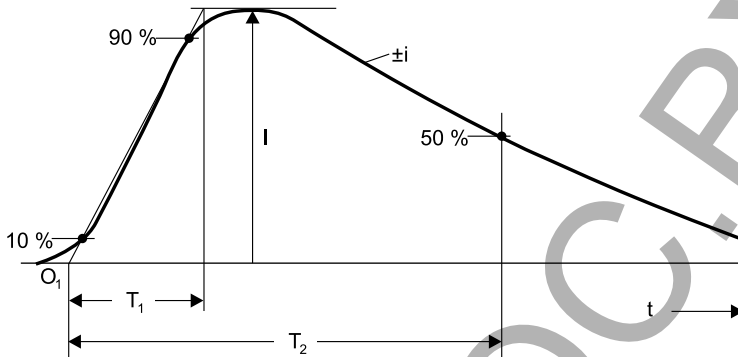
**3.1.5 длительность молнии  $T$ :** Время, в течение которого ток молнии достигает точки поражения.

**3.1.6 длительность фронта короткого импульса тока  $T_1$ :** Виртуальный параметр, в 1,25 раза превышающий интервал времени, в течение которого мгновенное значение импульса нарастает от 10 % до 90 % его максимального пикового значения (рисунок 3.1).

**3.1.7 заряд длительного импульса тока  $Q_{\text{длит}}$ :** Интеграл по времени тока молнии при длительном импульсе тока.

**3.1.8 заряд короткого импульса тока  $Q_{\text{имп}}$ :** Интеграл по времени тока молнии при коротком импульсе тока.

**3.1.9 заряд молнии  $Q_{\text{полн}}$ :** Интеграл по времени тока молнии для полной продолжительности удара молнии.



$O_1$  – виртуальный источник;  $I$  – пиковый ток;  $T_1$  – время нарастания импульса;  $T_2$  – время до половины значения (обычно  $T_2 < 2$  мс)

**Рисунок 3.1 – Обозначения параметров короткого удара**

**3.1.10 короткий импульс тока:** Составляющая тока молнии, которая представляет собой импульсный ток. Этот импульс тока характеризуется временем полуспада  $T_2$ , типичное значение которого менее 2 мс (рисунок 3.1).

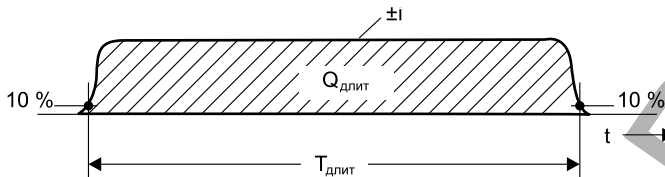
**3.1.11 многократные импульсы тока:** Удар молнии, состоящей в среднем из трех–четырёх импульсов тока с типичным интервалом времени между ними, равным приблизительно 50 мс. Имеются сведения о случаях, когда отмечалось несколько десятков импульсов тока с интервалами между ними в пределах от 10 до 250 мс.

**3.1.12 нисходящая молния:** Удар молнии, инициированный лидером, направленным от облака к земле. Нисходящая молния состоит из первого короткого импульса тока, за которым могут идти несколько последующих коротких импульсов. Первый и последующие короткие импульсы тока могут сопровождаться длительными импульсами тока.

**3.1.13 пиковое значение:** Максимальное значение тока молнии.

**3.1.14 продолжительность длительного импульса тока  $T_{\text{длит}}$ :** Интервал времени, в течение которого мгновенное значение импульса превышает 10 % от максимального пикового значения непрерывного тока (рисунок 3.2).

**3.1.15 разряд молнии:** Единичный электрический разряд при ударе молнии в землю.



$T_{\text{длит}}$  – длительность удара;  $Q_{\text{длит}}$  – заряд длительного удара  
(обычно  $2 \text{ мс} < T_{\text{длит}} < 1 \text{ с}$ )

**Рисунок 3.2 – Обозначения параметров длительного удара**

### 3.1.16 средняя крутизна фронта короткого импульса тока:

Среднее отношение изменений в пределах временного интервала  $t_2 - t_1$ . Выражается как частное от деления разницы  $i(t_2) - i(t_1)$  значений тока в начале и в конце временного интервала  $t_2 - t_1$  на величину этого интервала (рисунок 3.1).

### 3.1.17 ток молнии:

Ток, протекающий в точке поражения.

**3.1.18 точка поражения:** Точка, в которой молния соприкасается с землей или возвышающимся объектом (например, зданием, ограничителем перенапряжения, системой энергоснабжения, деревом и т.д.). Удар молнии может иметь несколько точек поражения.

**3.1.19 удар молнии в землю:** Электрический разряд атмосферного происхождения между облаком и землей, состоящий из одного или нескольких импульсов тока.

**3.1.20 удельная энергия  $W/R$ :** Интеграл по времени площади тока молнии для полной продолжительности разряда молнии. Он представляет собой энергию, выделяемую током молнии на единицу сопротивления.

**3.1.21 удельная энергия короткого импульса тока:** Интеграл по времени площади тока молнии для полной продолжительности короткого импульса тока.

## 3.2 Термины, определяющие поражение в результате воздействия молний

**3.2.1 внешние проводящие части:** Выступающие металлические элементы, входящие в защищаемое здание или выходящие из него, например, сеть трубопроводов, металлические элементы кабелей, металлические трубы и т.д., по которым может протекать часть тока молнии.

**3.2.2 внешняя система молниезащиты:** Часть системы молниезащиты, состоящая из молниеприемников, токоотводов и заземлителей.

**3.2.3 внутренние системы:** Электрические и электронные системы, находящиеся внутри зданий.

**3.2.4 внутренняя система молниезащиты:** Часть системы молниезащиты, состоящая из системы уравнивания потенциалов молнии и/или устройств защиты от импульсного перенапряжения.

**3.2.5 допустимый риск  $R_T$ :** Максимальное значение риска, которое может быть установлено в отношении защищаемого объекта.

**3.2.6 заземлитель:** Часть внешней системы молниезащиты, которая предназначена для отвода тока молнии в землю и его растекания в ней.

**3.2.7 защищаемая система энергоснабжения:** Система энергоснабжения, соединенная со зданием, защита которого от воздействий молнии предусмотрена в соответствии с требованиями настоящего ТКП.

**3.2.8 защищаемое здание:** Здание, защита которого от воздействий молнии предусмотрена в соответствии с требованиями настоящего ТКП. Защищаемое здание может быть частью более крупного сооружения.

**3.2.9 защищаемый объект:** Здание или система энергоснабжения, которые должны быть защищены от воздействий молнии.

**3.2.10 зона молниезащиты; ЗМЗ:** Пространство, в котором определена электромагнитная среда. Границы между зонами молниезащиты не всегда являются физическими, такими как, например, стены, пол и потолок.

**3.2.11 импульсное перенапряжение:** Набегающая волна, вызываемая электромагнитными импульсами от разрядов молнии и представляющая собой бросок напряжения. Импульсные перенапряжения, вызываемые электромагнитными импульсами от разрядов молнии, могут обуславливаться током (его составляющими) молнии, индукционным эффектом в контурах оборудования и остаточным опасным напряжением в цепях с ограничителями перенапряжения.

**3.2.12 индуцированные (наведенные) перенапряжения:** Перенапряжения, наведенные током молнии при ее ударе в землю или другие объекты вблизи защищаемого объекта.

**3.2.13 магнитный экран:** Закрытый металлический экран сетчатого или сплошного типа, окружающий защищаемый объект или его часть и используемый для защиты от возможных повреждений электрических или электронных систем.

**3.2.14 меры молниезащиты:** Меры, которые с целью снижения риска должны приниматься в отношении защищаемого объекта.

**3.2.15 молниеприемник:** Часть внешней системы молниезащиты, которая содержит металлические элементы, например, стержни, сетки или натянутые тросы, предназначенные для улавливания разрядов молнии.

**3.2.16 напряжение прикосновения:** Напряжение между двумя точками цепи тока замыкания на землю (на корпус) при одновременном прикосновении к ним человека или напряжение, появляющееся на теле человека при одновременном прикосновении к двум точкам проводников или проводящих частей.

**3.2.17 номинальное импульсное выдерживаемое напряжение  $U_w$ :** Импульсное выдерживаемое напряжение, установленное изготовителем для оборудования или его части, характеризующее указанную способность его изоляции выдерживать перенапряжения. В настоящем ТКП рассматривается только выдерживаемое напряжение между токоведущими проводниками и землей.

**3.2.18 ограничитель перенапряжения, устройство защиты от импульсных перенапряжений; ОПН:** Устройство, предназначенное для ограничения динамических перегрузок по напряжению и отвода сверхтоков. Оно содержит по крайней мере один нелинейный элемент.

**3.2.19 повреждение электрических и электронных систем:** Необратимое повреждение электрических и электронных систем вследствие электромагнитных импульсов от разрядов молнии.

**3.2.20 система мер защиты от электромагнитных импульсов от разрядов молнии (LPMS):** Полная система мер защиты внутренних систем от электромагнитных импульсов, возникающих от разрядов молнии.

**3.2.21 система молниезащиты; СМЗ:** Комплексная система, используемая для снижения материального ущерба при ударе молнии в здание. Она состоит из внешней и внутренней систем молниезащиты.

**3.2.22 скоординированная защита от выброса тока (SPD):** Совокупность тщательно выбранных устройств защиты от импульсных перенапряжений, скоординированных и установленных для защиты от возможных повреждений электрических и электронных систем.

**3.2.23 сопротивление заземляющего устройства:** Отношение напряжения на заземляющем устройстве к току, стекающему с заземлителя в землю.

**3.2.24 токоотвод:** Часть внешней системы молниезащиты, предназначенная для отвода тока молнии от молниеприемника к заземлителю.

**3.2.25 угроза для жизни:** Поражение, в том числе гибель людей или животных, из-за напряжения прикосновения и шагового напряжения, вызываемых молнией.

**3.2.26 удар молнии в объект:** Удар молнии в защищаемый объект.

**3.2.27 удар молнии вблизи объекта:** Удар молнии на достаточно близком расстоянии от защищаемого объекта, являющийся причиной опасных перенапряжений.

**3.2.28 уравнивание потенциалов молнии:** Заземление наикратчайшим путем отдельных металлических частей посредством токопроводящих проводников или с помощью устройств защиты от импульсных перенапряжений с целью снижения разности потенциалов молнии между этими частями и контуром заземления, вызываемых током молнии.

**3.2.29 уровень надежности защиты от прямых ударов молнии;** ПУМ: показатель совокупности значений параметров тока молнии, связанный с вероятностью того, что соответствующие максимальные и минимальные расчетные данные не будут превышены при ударе молнии, возникающей в естественной среде. Уровень надежности защиты от прямых ударов молнии используют для расчета мер защиты в соответствии с необходимой совокупностью значений параметров тока молнии.

**3.2.30 условный импеданс заземления:** Отношение максимального пикового напряжения заземления к его максимальному пиковому току, которые, как правило, не совпадают по времени.

**3.2.31 физическое повреждение:** Повреждение зданий (или их внутренних систем) или системы энергоснабжения вследствие механических, тепловых, химических и взрывоопасных воздействий молнии.

**3.2.32 экранированный провод:** Металлический провод, используемый для уменьшения физического повреждения вследствие удара молнии в систему энергоснабжения.

**3.2.33 электрическая система:** Система, содержащая компоненты электропитания.

**3.2.34 электромагнитный импульс от разрядов молнии (LEMP):** Электромагнитное воздействие тока молнии. Оно проявляется в виде импульсных перенапряжений, а также излучаемых импульсов электромагнитного поля.

**3.2.35 электронная система:** Система, содержащая чувствительные электронные компоненты, например, аппаратуру связи, компьютер, устройства управления и контрольно-измерительные устройства, радиосистему, электронные силовые устройства.

### **3.3 Термины, определяющие риски**

**3.3.1 вероятность повреждения  $P_x$ :** Вероятность того, что опасный случай вызовет повреждение защищаемого объекта или его внутреннего содержимого.

**3.3.2 городская окружающая среда:** Зона с высокой плотностью зданий или густонаселенные районы с высотными зданиями и сооружениями.



**3.3.3 грозозащищенный кабель:** Специальный кабель с повышенной диэлектрической прочностью, металлическая оболочка которого постоянно контактирует с землей либо непосредственно, либо в результате использования токопроводящего пластмассового покрытия.

**3.3.4 грозозащитный кабельный трубопровод:** Кабельный трубопровод с низким электрическим удельным сопротивлением, контактирующий с почвой (например, бетонный трубопровод с соединенной конструкционной стальной арматурой или металлический трубопровод).

**3.3.5 здания с риском взрыва:** Здания, содержащие твердые взрывчатые материалы или опасные зоны (установлено в [6], [7]).

**3.3.6 здания, опасные для окружающей среды:** Здания, которые могут вызывать биологические, химические и радиоактивные загрязняющие выбросы (например, химические, нефтехимические предприятия, атомные станции и т.д.).

**3.3.7 зона здания,  $Z_g$ :** Часть здания с однородными характеристиками, когда при оценке элемента риска используют только одну совокупность параметров.

**3.3.8 количество опасных случаев, возникающих из-за ударов молнии в здание,  $N_D$ :** Предполагаемое среднегодовое количество опасных случаев, возникающих в результате ударов молнии в здание.

**3.3.9 количество опасных случаев, возникающих из-за ударов молнии в систему энергоснабжения,  $N_L$ :** Предполагаемое среднегодовое количество опасных случаев, возникающих в результате ударов молнии в систему энергоснабжения.

**3.3.10 количество опасных случаев, возникающих из-за ударов молнии вблизи здания,  $N_M$ :** Предполагаемое среднегодовое количество опасных случаев, возникающих в результате ударов молнии вблизи здания.

**3.3.11 количество опасных случаев, возникающих из-за ударов молнии вблизи системы энергоснабжения,  $N_S$ :** Предполагаемое среднегодовое количество опасных случаев, возникающих в результате ударов молнии вблизи системы энергоснабжения.

**3.3.12 линии связи:** Среда передачи данных, предназначенная для связи между оборудованием, которое может располагаться в отдельных зданиях (например, телефонная линия и линия передачи данных).

**3.3.13 линия электропередачи:** Электрическая линия, выходящая за пределы электростанций, подстанций и предназначенная для передачи электрической энергии на расстояние.

**3.3.14 место соединения:** Точка в линии подвода, в которой пространство перенапряжения можно принять как незначительное. Примерами мест соединения являются точки на отводе распределения линий электропередачи на высоковольтном/низковольтном трансформаторе, канальном уплотнителе на линии связи или устройстве для защиты от перенапряжения (ограничителе перенапряжения), установленном вдоль линии.

**3.3.15 окружающая среда в пригородных районах:** Зона со средней плотностью застройки.

**3.3.16 опасный случай:** Удар молнии в здание, которому необходимо обеспечить молниезащиту, или вблизи него.

**3.3.17 перенапряжение:** Набегающая волна, вызываемая электромагнитными импульсами от разрядов молнии и представляющая собой бросок напряжения. Перенапряжения, вызываемые электромагнитными импульсами от разрядов молнии, могут обуславливаться током (его составляющими) молнии, индукционным эффектом в контурах оборудования и остаточным опасным напряжением в цепях с устройствами для защиты от перенапряжения.

**3.3.18 риск  $R$ :** Значение вероятного среднего годового ущерба (люди и имущество) относительно защищаемого объекта (люди и имущество) в результате воздействия молнии.

**3.3.19 сельская окружающая среда:** Зона с низкой плотностью застройки.

**3.3.20 скоординированная защита от выброса тока:** Совокупность тщательно выбранных устройств молниезащиты от выброса тока, скоординированных и возведенных для уменьшения повреждений электрических и электронных систем.

**3.3.21 ток повреждения  $I_a$ :** Минимальное пиковое значение тока молнии, которое может вызвать повреждение линии.

**3.3.22 трубопроводы:** Трубопроводы, предназначенные для транспортирования жидкости в здание или из него, например, газо- и водопроводные, нефтяные трубы.

**3.3.23 уровень молниезащиты; УМЗ:** Показатель совокупности значений параметров тока молнии, связанный с вероятностью того, что соответствующие максимальные и минимальные расчетные данные не будут превышены при ударе молнии, возникающей в естественной среде. Уровень молниезащиты используется для расчета мер защиты в соответствии с необходимой совокупностью значений параметров тока молнии.

**3.3.24 устройство для молниезащиты от перенапряжений; УЗП:** Устройство, содержащее по крайней мере один нелинейный элемент

и предназначенное для ограничения динамических перенапряжений и отвода сверхтоков.

**3.3.25 участок системы энергоснабжения  $S_s$ :** Часть системы энергоснабжения с однородными характеристиками, когда при оценке элемента риска используют только одну совокупность параметров.

**3.3.26 ущерб  $L_x$ :** Средний размер ущерба (люди и имущество) вследствие конкретного типа повреждения, возникающего в результате опасного случая, связанного с общей ценностью (люди и имущество) защищаемого объекта.

**3.3.27 элемент риска  $R_x$ :** Частичный риск, зависящий от источника и типа повреждения.

#### **3.4 Термины, определяющие физические повреждения зданий, сооружений и опасность для жизни**

**3.4.1 безопасное расстояние:** Минимальное расстояние от одного проводящего элемента до другого, при котором между ними не может произойти опасного искрения.

**3.4.2 внешняя система молниезащиты, изолированная от защищаемого здания:** Система молниезащиты с молниеприемниками и токоотводами, расположенными таким образом, что путь тока молнии не контактирует с защищаемым зданием.

**3.4.3 внешняя система молниезащиты, не изолированная от защищаемого здания:** Система молниезащиты с молниеприемниками и токоотводами, расположенными таким образом, что путь тока молнии может контактировать с защищаемым зданием.

**3.4.4 естественный компонент системы молниезащиты:** Не специально установленный в целях молниезащиты токопроводящий компонент, который может использоваться дополнительно к системе молниезащиты или в некоторых случаях выполнять функцию одной или нескольких частей систем молниезащиты.

**3.4.5 заземляющий электрод:** Часть или совокупность частей молниеприемников, которые обеспечивают прямой электрический контакт с землей и рассеивают ток в земле.

**3.4.6 заземляющий электрод в фундаменте:** Арматурная сталь фундамента или дополнительный проводник, встроенные в бетонный фундамент здания и используемые в качестве заземляющего электрода.

**3.4.7 класс системы молниезащиты:** Номер, обозначающий классификацию молниезащитной системы в соответствии с уровнем молниезащиты, для которой он предназначен.

**3.4.8 крепежный элемент:** Часть внешней системы молниезащиты, которая используется для прикрепления элементов системы молниезащиты к защищаемому зданию.

**3.4.9 кольцевой проводник:** Проводник, образующий петлю вокруг здания и соединяющий токоотводы для распределения тока молнии между ними.

**3.4.10 кольцевой заземляющий электрод:** Заземляющий электрод, образующий вокруг здания замкнутую петлю ниже поверхности или на поверхности земли.

**3.4.11 контрольный стык:** Стык, созданный для упрощения электрического испытания и измерения компонентов системы молниезащиты.

**3.4.12 металлическая арматура, соединенная между собой:** Арматура железобетонных конструкций здания (сооружения), которая обеспечивает электрическую непрерывность.

**3.4.13 металлические устройства:** Выступающие металлические элементы в защищаемом здании, способные создавать путь для тока молнии, например, трубы, лестницы, лифтовые направляющие, вентиляционные, отопительные каналы и каналы для кондиционирования воздуха, а также стальная арматура.

**3.4.14 напряжение на молниеприемнике:** Разность электрических потенциалов между молниеприемником и удаленной землей.

**3.4.15 опасное искрение:** Электрический разряд молнии, который вызывает физическое повреждение в защищаемом здании.

**3.4.16 проектировщик системы молниезащиты:** Специалист, обладающий компетентностью и навыками в области создания системы молниезащиты.

**3.4.17 соединяющий проводник:** Проводник, соединяющий отдельные токопроводящие части с системой молниезащиты.

**3.4.18 соединительный элемент:** Часть внешней системы молниезащиты, которая используется для соединения проводников друг с другом или с металлическими установками.

**3.4.19 уравнивание потенциалов молнии:** Заземление наикратчайшим путем отдельных металлических частей посредством токопроводящих проводников или с помощью устройств защиты от импульсных перенапряжений, вызываемых током молнии, с целью снижения разности потенциалов молнии между этими частями и контуром заземления.

**3.4.20 установщик системы молниезащиты:** Лицо, обладающее компетентностью и навыками в области установки системы молниезащиты.

**3.4.21 шина для уравнивания потенциала (замыкатель):** Металлическая шина, на которой металлические элементы, внешние токо-

проводящие части, линии электропередачи и связи и другие кабели могут соединяться с системой молниезащиты.

### **3.5 Термины, определяющие электрические и электронные системы внутри зданий и сооружений**

**3.5.1 заземление:** Часть внешней системы молниезащиты, предназначенная для отвода тока молнии в землю и его растекания в земле.

**3.5.2 ОПН, испытанный с  $I_{imp}$ :** Ограничитель перенапряжения, выдерживающий неполный ток молнии с типичной формой колебания 10/350 мкс, с соответствующим током при динамических испытаниях  $I_{imp}$ .

**3.5.3 ОПН, испытанный с  $I_n$ :** Ограничитель перенапряжения, выдерживающий индуктированное перенапряжение с типичной формой колебания 10/350 мкс, с соответствующим током при динамических испытаниях  $I_n$ .

**3.5.4 ОПН, испытываемый с комбинированным колебанием:** Ограничитель перенапряжения, выдерживающий индуктированное перенапряжение с типичной формой колебания 10/350 мкс, с соответствующим током при динамических испытаниях  $I_{sc}$ .

Примечание – Общими примерами компонентов, используемых в качестве устройств прерывания напряжения, являются разрядники, газоразрядные трубки, тиристоры (кремниевые управляемые тиристоры) и симметричные триодные тиристоры. Такие ограничители перенапряжений иногда называют «шунтирующими вентилями».

**3.5.5 ОПН ограничения напряжения:** Ограничитель перенапряжения с высоким электрическим сопротивлением, значение которого непрерывно уменьшается с ростом импульсного перенапряжения. Общими примерами компонентов, используемых в качестве нелинейных устройств, являются варисторы и устройства защиты от перегрузок. Такие ОПН иногда называют «ОПН зажимного типа». ОПН ограничения напряжения имеет непрерывную вольтамперную характеристику.

**3.5.6 ОПН комбинированного типа:** Ограничитель перенапряжения, представляющий собой комбинацию ОПН прерывания напряжения и ОПН ограничения напряжения, выполняющий функции этих типов ОПН одновременно либо по отдельности в зависимости от характеристик приложенного напряжения.

**3.5.7 решетчатый пространственный экран:** Магнитный экран с отверстиями. Для здания или сооружения предпочтительно он должен быть создан посредством соединенных между собой естественных металлических компонентов здания или сооружения (например, арматуры, металлокаркаса и металлических опор).

**3.5.8 система уравнивания потенциалов:** Система соединения всех проводящих частей здания или сооружения и внутренних систем (исключая токопроводящие провода) с заземлителем.

**3.5.9 система заземления:** Завершенная система, объединяющая заземлитель и систему уравнивания потенциалов.

**3.5.10 скоординированный защитный ограничитель перенапряжений:** Совокупность тщательно выбранных устройств защиты от импульсных перенапряжений, скоординированных и установленных для сокращения помех в электрических и электронных системах.

## 4 Обозначения и сокращения

В настоящем ТКП применяются следующие обозначения и сокращения:

**CIGRE:** Международный совет по большим электроэнергетическим системам.

**CL:** Стоимость общего ущерба без мер молниезащиты.

**CPM:** Стоимость мер молниезащиты.

**CRL:** Сумма убытка при наличии мер защиты.

**LEMP:** Электромагнитный импульс от разряда молнии.

**LPL:** Уровень надежности защиты от прямых ударов молнии.

**LPMS:** Система мер защиты от электромагнитных импульсов от разряда молнии.

**SPD:** Скоординированная защита от выбросов тока.

**АСДУ:** Автоматическая система дистанционного управления.

**ЗМЗ:** Зона молниезащиты.

**ЗРУ:** Закрытое распределительное устройство.

**ЗУ:** Заземляющее устройство.

**РЗА:** Релейная защита и автоматика.

**ОКЗ:** Однофазное короткое замыкание.

**ОПН:** Ограничитель перенапряжения, устройство защиты от импульсных перенапряжений.

**ОРУ:** Открытое распределительное устройство.

**ПС:** Подстанция.

**ПУМ:** Уровень надежности защиты от прямых ударов молнии.

**СМЗ:** Система молниезащиты.

**СММЗ:** Система молние- и электромагнитной защиты.

**УЗП:** Устройство для молниезащиты от перенапряжения.

**УМЗ:** Уровень молниезащиты.

**ЭМИ:** Электромагнитный импульс.

**ЭМС:** Электромагнитная совместимость.

**ЭС:** Электрическая станция.

## **5 Молния и ее воздействия**

### **5.1 Общие положения**

Молния – высокоэнергетический разряд атмосферного электричества между облаками либо между облаками и землей.

Разряды первого типа создают ЭМИ, приводящий к сбоям в работе электронных приборов и даже сетей. Разряды второго типа несут энергию порядка сотен мегаджоулей и помимо импульсных перенапряжений в сетях энергоснабжения и связи могут приводить к катастрофическим последствиям – гибели людей и животных, пожарам и разрушениям. В связи с этим возникает необходимость создания и совершенствования систем молниезащиты.

### **5.2 Параметры тока молнии. Метод катящейся сферы**

Существует два основных типа молнии:

1) нисходящие, инициированные нисходящим лидером разряда молнии из облака на землю;

2) восходящие, инициированные восходящим лидером разряда молнии от заземленной строительной конструкции до облака.

В большинстве случаев нисходящие молнии возникают на равнинной местности и поражают более низкие сооружения, тогда как в отношении выступающих и/или более высоких сооружений доминируют восходящие молнии. При обеспечении эффективной высоты вероятность прямого удара молнии в сооружение повышается и физические условия изменяются.

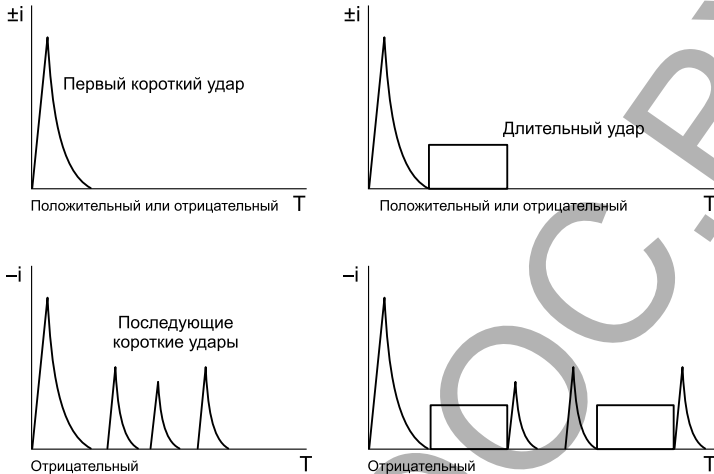
Ток молнии состоит из одного или более различных ударов:

– короткие удары продолжительностью менее 2 мс (рисунок 3.1);

– длительные удары продолжительностью более 2 мс (рисунок 3.2).

Более подробная дифференциация ударов исходит из их полярности (положительной или отрицательной) и положения во время удара молнии (первой, последующей, наложенной). На рисунке 5.1 показаны возможные элементы для нисходящих дуговых разрядов, а на рисунке 5.2 – для восходящих молний.

Дополнительным компонентом в восходящих молниях является первый длительный импульс, имеющий примерно до десяти нало-



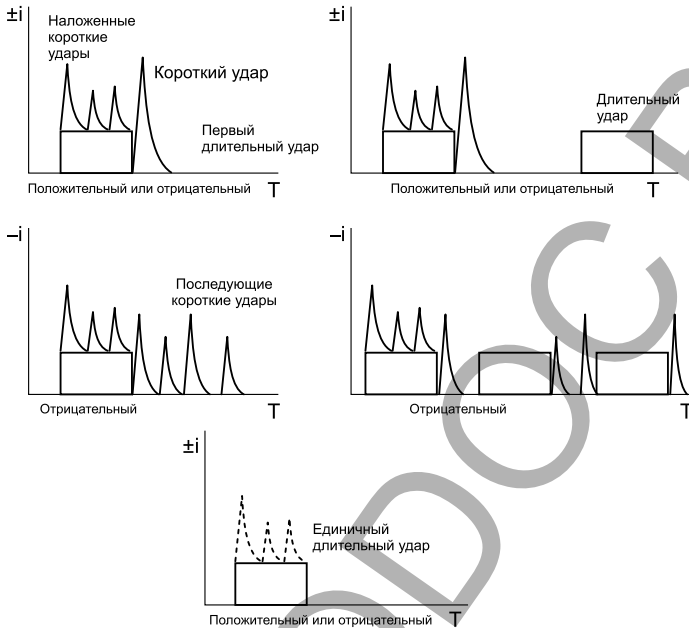
**Рисунок 5.1 – Возможные компоненты нисходящих молний (типичных на равнинной местности и для невысоких зданий)**

женных коротких импульсов или не имеющих их. Но все параметры короткого удара восходящих молний меньше параметров короткого импульса нисходящих молний. Более высокий электрический заряд длительного импульса восходящих молний еще не подтвержден. Поэтому параметры тока восходящих молний рассматривают как значения, входящие в пределы максимальных значений, установленных для нисходящих молний. Более точная оценка параметров тока молнии и их зависимость от высоты с учетом нисходящих и восходящих молний находится в стадии рассмотрения.

Параметры тока молнии в настоящем ТКП основываются на материалах CIGRE и приведены в таблице 5.1. Для логарифмически нормального распределения можно принять их статистическое распределение. Соответствующее среднее значение  $\mu$  и дисперсия  $\sigma_{\log}$  приведены в таблице 5.2, а функция распределения показана на рисунке 5.3. На основании этого можно определить вероятность появления любого значения каждого параметра.

Соотношение полярности разрядов молнии зависит от географического положения местности. В отсутствие местных данных соотношение принимают равным 10 % для разрядов с положительными токами и 90 % – для разрядов с отрицательными токами.





**Рисунок 5.2 – Возможные компоненты восходящих молний (обычно на объекты, находящиеся на равнинной местности и/или имеющие в своем составе высоко расположенные элементы строительной конструкции)**

**Таблица 5.1 – Значения параметров тока молнии, взятые из материалов CIGRE**

Параметр	Фиксированные значения для уровня молниезащиты I, кА	Значения, %			Тип импульса	Линия на рисунке 5.3
		95	50	5		
I, кА	50	4 (98 %)	20 (80 %)	90	Первый отрицательный короткий	1А+1В
	200	4,9	11,8	2,6	Последующий отрицательный короткий	2
		4,6	35	250	Первый положительный короткий (один)	3

Продолжение таблицы 5.1

Параметр	Фиксированные значения для уровня молниезащиты I, кА	Значения, %			Тип импульса	Линия на рисунке 5.3
		95	50	5		
Q <sub>имп</sub> <sup>*</sup> , Кл	300	1,3	7,5	40	Отрицательный дуговой разряд	4
		20	80	350	Положительный дуговой разряд	5
Q <sub>коротк</sub> <sup>*</sup> , Кл	100	1,1	4,5	20	Первый отрицательный короткий	6
		0,22	0,95	4	Последующий отрицательный короткий	7
		2	16	150	Первый положительный короткий (один)	8
W/R, кДж/Ом	10 000	6	55	550	Первый отрицательный короткий	9
		0,55	6	52	Последующий отрицательный короткий	10
		25	650	15 000	Первый положительный короткий	11
di/dt <sub>макс</sub> <sup>*</sup> , кА/мкс	20	9,1	24,3	65	Последующий отрицательный короткий	12
		9,9	39,9	161,5	Последующий отрицательный короткий	13
		0,2	2,4	32	Первый положительный короткий	14
di/dt <sub>30/90</sub> %, кА/мкс	200	4,1	20,1	98,5	Последующий отрицательный короткий	15
Q <sub>коротк</sub> <sup>*</sup> , Кл	200				Длительный	
t <sub>дли</sub> <sup>*</sup> , с	0,5				Длительный	

Окончание таблицы 5.1

Параметр	Фиксированные значения для уровня молниезащиты I, кА	Значения, %			Тип импульса	Линия на рисунке 5.3
		95	50	5		
Длительность фронта, мкс		1,8	5,5	18	Последующий отрицательный короткий	
		0,22	1,1	4,5	Последующий отрицательный короткий	
		3,5	22	200	Первый положительный короткий (один)	
		95	50	5	Первый положительный короткий (один)	
Длительность удара, мкс		30	75	200	Первый отрицательный короткий	
		6,5	32	140	Последующий отрицательный короткий	
		25	230	2 000	Первый положительный короткий (один)	
Интервал времени, мс		7	33	150	Множественные отрицательные удары	
Общая длительность удара, мс		0,15	13	1 100	Отрицательный дуговой разряд (все)	
		31	180	900	Отрицательный дуговой разряд (без отдельных)	
		14	85	500	Положительный дуговой разряд	
Примечание – Значения I = 4 кА и I = 20 кА соответствуют вероятности 98 % и 80 % соответственно.						

Все значения, установленные для уровня молниезащиты и приведенные в настоящем ТКП, относятся как к восходящим, так и к нисходящим молниям. Значения параметров молнии обычно берут из результатов измерений, проводимых на более высоких объектах. Статистическое распределение определенных пиковых значений тока молнии, которое не рассматривает влияние высоких объектов, можно также взять из местных систем разрядов молнии.

Механические воздействия молнии связаны с пиковым значением тока  $I$  и с удельной переданной энергией  $W/R$ . Тепловые воздействия связаны с удельной переданной энергией  $W/R$  при наличии резистивной связи и с разрядом  $Q$  – при образовании на установке электрических дуг. Перенапряжения и опасное искрение, вызываемые индуктивным искрением, относятся к средней скорости нарастания  $di/dt$  фронта импульса тока молнии.

**Таблица 5.2 – Логарифмическое нормальное распределение параметров тока молнии (среднее значение  $\mu$  и разброс значений  $\sigma_{\log}$ , рассчитанные из значений 95 % и 5 %), взятые из материалов CIGRE**

Параметр	Среднее значение $\mu$	Дисперсия $\sigma_{\log}$	Тип удара	Линия на рисунке 5.3
$I$ , кА	61,1	0,576	Первый отрицательный короткий (80 %)	1А
	33,3	0,263	Первый отрицательный короткий (80 %)	1В
	11,8	0,233	Последующий отрицательный короткий	2
	33,9	0,527	Первый положительный короткий (один)	3
$Q_{\text{имп}}^1$ , Кл	7,21	0,452	Отрицательный дуговой разряд	4
	83,7	0,378	Положительный дуговой разряд	5
$Q_{\text{коротк}}^2$ , Кл	4,69	0,383	Первый отрицательный короткий	6
	0,938	0,383	Последующий отрицательный короткий	7
	17,3	0,570	Первый положительный короткий (один)	8

Продолжение таблицы 5.2

Параметр	Среднее значение $\mu$	Дисперсия $\sigma_{\log}$	Тип удара	Линия на рисунке 5.3
W/R, кДж/Ом	57,4	0,596	Первый отрицательный короткий	9
	5,35	0,600	Последующий отрицательный короткий	10
	612	0,844	Первый положительный короткий	11
di/dt <sub>макс</sub> , кА/мкс	24,3	0,260	Первый отрицательный короткий	12
	40,0	0,369	Последующий отрицательный короткий	13
	2,53	0,670	Первый положительный короткий	14
di/dt 30/90 %, кА/мкс	20,1	0,420	Последующий отрицательный короткий	15
Q <sub>коротк</sub> , Кл	200		Длительный	
T <sub>длит</sub> , с	0,5		Длительный	
Длительность фронта, мкс	5,69	0,304	Первый отрицательный короткий	
	0,995	0,398	Последующий отрицательный короткий	
	26,5	0,534	Первый положительный короткий (один)	
Длительность удара, мкс	77,5	0,250	Первый отрицательный короткий	
	30,2	0,405	Последующий отрицательный короткий	
	22,4	0,578	Первый положительный короткий (один)	
Интервал времени, мс	32,4	0.405	Множественные отрицательные удары	

## Окончание таблицы 5.2

Параметр	Среднее значение $\mu$	Дисперсия $\sigma_{\text{юг}}$	Тип удара	Линия на рисунке 5.3
Общая длительность удара, мс	12,8	1,175	Отрицательный удар (все)	
	167	0,445	Отрицательный удар (без отдельных)	
	83,7	0,472	Положительный удар	

Каждый из параметров  $I$ ,  $Q$ ,  $W/R$ ,  $di/dt$  управляет отдельным механизмом отказа. Это следует принимать во внимание при определении процедур испытания.

Значения  $I$ ,  $Q$  и  $W/R$ , относящиеся к механическим и тепловым воздействиям, определяют из положительных ударов (потому что их 10 % значения намного выше соответствующих 1 % значений отрицательных ударов).

Следующие значения с вероятностью ниже 10 % можно взять из рисунка 5.3 (линии 3, 5, 8, 11 и 14):

$$I = 200 \text{ кА}; Q_{\text{дуг,разряд}} = 300 \text{ Кл}; Q_{\text{коротк}} = 100 \text{ Кл}; W/R = 10 \text{ МДж/Ом}; di/dt = 20 \text{ кА/мкс.}$$

Что касается первого удара молнии (рисунок 3.1), эти значения дают первое приближение для времени нарастания импульса:

$$T_1 = \frac{I}{di/dt}. \quad (5.1)$$

$T_1 = 10$  мкс и поэтому не представляет большого интереса.

Что касается экспоненциально затухающего удара, то для приближенных значений разряда и энергии  $T_1 \ll T_2$  используют следующие формулы:

$$Q_{\text{коротк}} = \frac{1}{0,7} \times I \times T_2, \quad (5.2)$$

$$W/R = \frac{1}{2} \times \frac{1}{0,7} \times I_2 \times T_2. \quad (5.3)$$

Эти формулы вместе с вышеуказанными значениями приводят к первому приближению для времени полуспада:  $T_2 = 350$  мкс.

Заряд длительного удара молнии можно приближенно рассчитать по формуле

$$Q_{\text{длит}} = Q_{\text{дуг,разряд}} - Q_{\text{корот.}} \quad (5.4)$$

$Q_{\text{длит}} = 200$  Кл, а его продолжительность (рисунок 3.2) можно определить из продолжительности удара как  $T_{\text{длит}} = 0,5$  с.

Максимальное значение средней крутизны фронта  $di/dt$ , связанного с опасным искрением и вызываемой индукционной связью, определяют из последующих коротких ударов отрицательных дуговых разрядов (потому что их значения 1 % намного выше значений 1 %, полученных из отрицательных ударов, или соответствуют значениям 10 % положительных дуговых разрядов). Следующие значения с вероятностью ниже 1 % можно взять из рисунка 5.3 (линии 2 и 15):  $I = 50$  кА;  $di/dt = 200$  кА/мкс.

Что касается последующего короткого удара (рисунок 3.1), эти значения дают первое приближение для времени нарастания импульса:  $T_1 = I / (di/dt) = 0,25$  мкс.

Его время до достижения среднего значения можно определить на основании длительности удара последующих отрицательных коротких разрядов:  $T_2 = 100$  мкс и поэтому не представляет большого интереса.

Эффективность улавливания системы молниезащиты зависит от минимальных параметров тока молнии и от связанного с ними радиу-

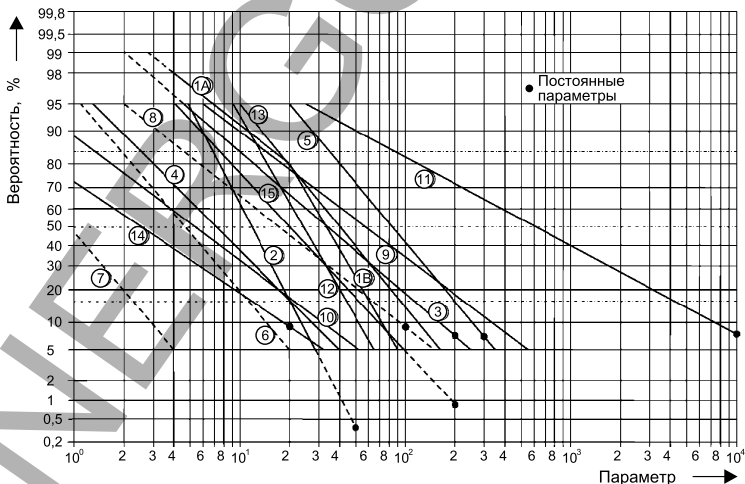


Рисунок 5.3 – Кумулятивное частотное распределение параметров тока молнии (прямые, проходящие через точки значений 95 % и 5 %)

са катящейся сферы. Геометрическую границу между зонами, которые защищены от прямых ударов молнии, можно определять методом катящейся сферы.

Согласно электрической геометрической модели радиус катящейся сферы  $r$  (конечное расстояние перекрывающего разряда) соотносится с пиковым значением тока первого короткого удара. В отчете рабочей группы IEEE [8] приводится следующее отношение:

$$r = 10 \times I^{0,65}, \quad (5.5)$$

где  $r$  – радиус катящейся сферы, м;

$I$  – пиковый ток, кА.

Для данного радиуса катящейся сферы  $r$  можно допустить, что все удары молнии с пиковыми значениями, превышающими соответствующее минимальное пиковое значение  $I$ , будут задерживаться естественными или специально предназначенными молниезащитными системами. Следовательно, вероятность пиковых значений отрицательных и положительных ударов (рисунок 5.3, линии 1А и 3) принимают за вероятность задержания. Учитывая соотношение полярности 10 % положительных и 90 % отрицательных ударов, можно вычислить вероятность общего задержания.

## 5.3 Повреждение в результате воздействия молнии

### 5.3.1 Повреждения зданий

Молния, воздействующая на здание, может являться причиной повреждения самого здания, находящегося внутри него оборудования, включая внутренние системы, и причинения вреда здоровью людей. Разрушения и повреждения могут распространяться на прилегающие к зданию объекты и даже окружающую местность. Величина этого распространения зависит от характеристик как самого здания, так и ударов молнии.

Основными характеристиками зданий, определяющими степень воздействия молнии, являются:

- конструкция здания (например, каркас здания, изготовленный из дерева, кирпича, бетона, железобетона и стали);
- его функциональное назначение (жилое здание, офис, ферма, театр, гостиница, школа, больница, музей, церковь, тюрьма, универмаг, банк, фабрика, промышленное предприятие, спортивное сооружение);
- содержимое здания (люди, животные, наличие воспламеняемых или невоспламеняемых, взрывчатых или невзрывчатых материалов,



электрических или электронных систем с низким или высоким выдерживаемым напряжением);

- коммуникационные системы здания (линии электроснабжения, телекоммуникационные линии, трубопроводы);
- существующие или обеспечиваемые защитные меры (например, по снижению физического повреждения и опасности для жизни человека, повреждения внутренних систем);
- масштаб распространения опасности (здания, в которых эвакуация затруднена или может возникнуть паника, а также сооружения, представляющие опасность для окружающей среды или экологии).

В таблице 5.3 приведены виды повреждений различных типов зданий в результате воздействия молнии.

Ток молнии является источником разрушения. В зависимости от точки поражения здания принимают во внимание следующие ситуации:

- $S_1$  – удар молнии в здание;
- $S_2$  – удар молнии вблизи здания;
- $S_3$  – удар молнии в системы энергоснабжения здания;
- $S_4$  – удар молнии вблизи систем энергоснабжения здания.

Удар молнии в здание может привести к следующим последствиям:

- мгновенному механическому повреждению, пожару и/или взрыву вследствие воздействия горячей плазменной дуги самой молнии, вследствие воздействия тока, появляющегося в результате омического нагрева проводов или вследствие электрического заряда, возникающего в результате эрозии в основании дуги (расплавленный металл);

- пожару и/или взрыву, инициированных искрами, вызванными перенапряжениями в результате резистивной и индуктивной связи и протекания части токов молнии;

- причинению вреда здоровью из-за напряжения прикосновения и шагового напряжения;

- повреждению или выходу из строя внутренних систем в результате воздействия электромагнитных импульсов разрядов молнии.

Удар молнии вблизи здания может привести к повреждению или выходу из строя внутренних систем в результате воздействия электромагнитных импульсов разрядов молнии.

Удар молнии в систему энергоснабжения здания может привести к следующим последствиям:

- пожару и/или взрыву, вызванных искрами вследствие перенапряжений и воздействия токов молнии, проходящих через системы энергоснабжения;

- причинению вреда здоровью из-за напряжения прикосновения и шагового напряжения внутри здания, вызванных токами молнии, передаваемых через подсоединенные системы энергоснабжения;

- повреждению или выходу из строя внутренних систем вследствие перенапряжений, возникающих на подсоединенных линиях электропередачи и передаваемых на здание.

Удар молнии вблизи систем энергоснабжения здания может привести к повреждению или выходу из строя внутренних систем вследствие перенапряжений, индуцированных на подсоединенных линиях и передаваемых на здание.

**Таблица 5.3 – Воздействия молнии на обычные здания**

Тип объекта в соответствии с его функциональным назначением и/или содержанием	Виды повреждений в результате воздействия молнии
Жилой дом	<p>Отказ электроустановок, повреждение имущества, пожар.</p> <p>Обычно небольшое повреждение предметов, расположенных в месте удара молнии или задетых ее каналом.</p> <p>Повреждение установленного электрического или электронного оборудования и систем (например, телевизоров, компьютеров, модемов, телефонов и т.д.)</p>
Ферма	<p>Первоначально – пожар и опасные перепады напряжения, а также повреждение имущества.</p> <p>Затем – потеря электропитания с риском гибели животных из-за отказа электронной системы управления вентиляцией и подачи корма и т.д.</p>
Театр, гостиница, школа, универсам, спортивное сооружение	<p>Потеря электроснабжения (например, освещения), вероятность возникновения паники.</p> <p>Отказ системы пожарной сигнализации, вызывающий задержку противопожарных мероприятий</p>
Банк, страховая компания, коммерческий офис и т.д.	<p>Потеря электроснабжения (например, освещения), вероятность возникновения паники, а также отказ системы пожарной сигнализации, вызывающий задержку противопожарных мероприятий.</p> <p>Потеря средств связи, сбои компьютеров с потерей данных</p>

**Окончание таблицы 5.3**

Тип объекта в соответствии с его функциональным назначением и/или содержанием	Виды повреждений в результате воздействия молнии
Больница, дом для престарелых людей, тюрьма	Потеря электроснабжения (например, освещения), вероятность возникновения паники, а также отказ системы пожарной сигнализации, вызывающий задержку противопожарных мероприятий. Потеря средств связи, сбой компьютеров с потерей данных, возникновение проблем в оказании помощи тяжелобольным и неподвижным людям
Промышленные предприятия	Дополнительные последствия, зависящие от условий производства, – от незначительных повреждений до больших ущербов из-за потерь продукции
Музеи, археологические памятники, церкви	Невосполнимая потеря культурных ценностей
Средства связи, электростанции	Нарушение коммунального обслуживания
Пожароопасные производства	Последствия от пожара и взрыва для предприятия и окружающей среды
Химический завод, нефтеперерабатывающий завод, атомная электростанция, биохимические лаборатории и фабрики	Пожар и нарушение работы предприятия с вредными последствиями для окружающей среды

Выход из строя внутренних систем не попадает под действие [1]–[5].

Молнии, ударяющие непосредственно в трубопровод здания или вблизи него, не вызывают повреждений здания при условии, что трубопровод соединен с шиной уравнивания потенциалов.

Удар молнии может стать причиной трех основных типов повреждения:

- $D_1$  – причинение вреда здоровью из-за напряжения прикосновения и шагового напряжения;
- $D_2$  – физическое повреждение (пожар, взрыв, механическое разрушение, выбросы химических веществ) вследствие воздействия тока молнии, включая искрение;

–  $D_3$  – повреждение внутренних систем в результате воздействия электромагнитных импульсов разрядов молнии.

### 5.3.2 Повреждения системы энергоснабжения

Удар молнии в систему энергоснабжения может являться причиной разрушения самих физических средств (линий или труб), используемых для обеспечения работы системы, а также подсоединенного электрического или электронного оборудования.

Необходимо рассмотреть физическое соединение между:

- зданием энергоснабжения и энергопотребляющим зданием, или двумя зданиями энергоснабжения, или двумя энергопотребляющими зданиями в отношении телекоммуникационных линий;
- зданием энергоснабжения, энергопотребляющим зданием и точкой разветвления или двумя точками разветвления в отношении телекоммуникационных линий;
- подстанцией высокого напряжения и энергопотребляющим зданием относительно линии электроснабжения;
- основной распределительной станцией и энергопотребляющим зданием относительно трубопровода.

Масштаб распространения удара молнии в систему энергоснабжения зависит от характеристик систем энергоснабжения, типа и распределения электрических и электронных систем и от характеристик ударов молнии.

Основные характеристики систем энергоснабжения, определяющие степень воздействия молнии, включают:

- конструкцию (линия: воздушная, подземная, экранированная, незэкранированная, оптоволоконная; трубопровод: наземный, заглубленный, металлический, пластмассовый);
- функциональное назначение (телекоммуникационная линия, линия электроснабжения, трубопровод);
- содержимое конструкции (здание, находящееся внутри него оборудование, его размеры, расположение);
- существующие или обеспечиваемые меры защиты (например, экранированная проводка, ограничитель перенапряжения, дублирование маршрута, системы хранения жидкости, генераторные установки, источники бесперебойного питания).

В таблице 5.4 определены виды повреждений различных типов систем энергоснабжения в результате воздействия молнии.

**Таблица 5.4 – Воздействия молнии на обычные системы энергоснабжения**

Тип системы	Виды повреждений в результате воздействия молнии
Телекоммуникационная линия	Механическое повреждение линии, плавление экранов и проводов, разрушение изоляции кабеля и оборудования, приводящее к первичному повреждению с мгновенной потерей передачи энергоснабжения. Вторичные повреждения оптических оптоволоконных кабелей с разрушением кабеля, но без потери передачи энергоснабжения
Линия электроснабжения	Повреждения изоляторов наземной низковольтной линии, пробой изоляции кабельной линии, пробой изоляции линейной аппаратуры и трансформаторов с последующим прекращением энергоснабжения
Водопроводные трубы	Повреждения электрической и электронной аппаратуры управления, которые могут вызвать прекращение энергоснабжения
Газопровод, топливopровод	Пробой неметаллических фланцевых уплотнений, который может вызвать пожар и/или взрыв. Разрушение электрической и электронной аппаратуры управления, которое может вызвать прекращение энергоснабжения

Ток молнии является источником повреждения. В зависимости от расположения точки поражения относительно рассматриваемой системы энергоснабжения необходимо учитывать ситуации  $S_1$ ,  $S_2$ ,  $S_4$ .

Удар молнии в систему энергоснабжения здания может привести к следующим последствиям:

- плавлению металлических проводов и экранов кабелей вследствие попадания тока молнии в систему энергоснабжения (в результате резистивного нагрева);
- разрушению изоляции линий и подсоединенного к ним оборудования (вследствие резистивной связи);
- пробую неметаллических прокладок во фланцах труб, а также прокладок в изолирующих муфтах;
- мгновенному механическому повреждению металлических проводов или трубопровода вследствие электродинамического воздействия или нагрева, вызванного током молнии (разрушение и/или плавление металлических проводов, экранов или труб) и вследствие теплового воздействия плазменной дуги самой молнии (пробой пластиковой защитной оболочки);

- мгновенному электрическому повреждению линий (разрушение изоляции) и подсоединенного к ним оборудования;
- пробое тонких наземных металлических труб и неметаллических прокладок во фланцах, что может привести к пожару и взрыву в зависимости от характера передаваемых жидкостей;
- повреждению изоляции линий и подсоединенного к ним оборудования вследствие индуктивной связи.

Удар молнии может стать причиной трех основных типов повреждения –  $D_1$ ,  $D_2$ ,  $D_3$ .

### 5.3.3 Типы ущерба

Каждый тип повреждения, как по отдельности, так и в комбинации с другими, может приводить к различным косвенным типам ущерба защищаемого объекта. Тип возникающего ущерба зависит от характеристик самого объекта.

В настоящем ТКП рассматриваются следующие типы ущерба:

- $L_1$  – угроза для жизни людей;
- $L_2$  – нарушение коммунального обслуживания;
- $L_3$  – невосполнимая потеря культурных ценностей;
- $L_4$  – экономический ущерб (строительной конструкции и находящемуся внутри нее оборудованию, системе энергоснабжения и деятельности).

Типы ущерба  $L_1$ ,  $L_2$  и  $L_3$  можно рассматривать как потерю общественных ценностей, тип ущерба  $L_4$  – как чистый экономический ущерб.

К ущербам, которые могут возникать в здании, относятся  $L_1$ ,  $L_2$ ,  $L_3$ ,  $L_4$ .

К ущербам, которые могут возникать в системе энергоснабжения, относятся  $L_2$  и  $L_4$ .

Связь между источником разрушения, типом разрушения и ущербом для зданий показана в таблице 5.5, а для системы энергоснабжения – в таблице 5.6.

**Таблица 5.5 – Повреждения и ущерб, наносимые зданию, в зависимости от различных точек удара молнии**

	Точка удара	Источник повреждения	Тип повреждения	Тип ущерба
Здание		$S_1$	$D_1$ $D_2$ $D_3$	$L_1, L_4^*$ $L_1, L_2, L_3, L_4$ $L_1^{**}, L_2, L_4$

Окончание таблицы 5.5

Точка удара	Источник повреждения	Тип повреждения	Тип ущерба
	$S_2$	$D_3$	$L_1^{**}, L_2, L_4$
	$S_3$	$D_1, D_2, D_3$	$L_1, L_4^{**}, L_1, L_2, L_3, L_4, L_1^{**}, L_2, L_4$
	$S_4$	$D_3$	$L_1^{**}, L_2, L_4$

\* Для строений, в которых могут погибнуть животные.

\*\* Для зданий, в которых имеется опасность взрыва, для больниц или других строений, в которых повреждение внутренних систем сразу же создает угрозу для безопасности людей.



1) Только для зданий.

2) Только для больниц или других сооружений, повреждение внутренних систем которых мгновенно создает угрозу для безопасности людей.

3) Только для строений, в которых могут погибнуть животные.

Рисунок 5.4 – Типы ущерба и соответствующие риски, возникающие в результате различных типов разрушения

**Таблица 5.6 – Повреждения и ущерб в системе энергоснабжения в зависимости от различных точек удара молнии**

Точка удара	Источник повреждения	Тип повреждения	Тип ущерба
Система энергоснабжения	$S_3$	$D_2, D_3$	$L_2, L_4$
Вблизи системы энергоснабжения	$S_4$	$D_3$	
Здание, в которое подается энергия	$S_1$	$D_2, D_3$	

На рисунке 5.4 представлены типы ущерба, возникающие в зависимости от различных типов повреждения, и соответствующие риски.

#### 5.4 Необходимость применения и экономическое преимущество молниезащиты

Следует рассмотреть необходимость применения молниезащиты объекта с целью уменьшения ущерба, наносимого общественным ценностям, –  $L_1$ ,  $L_2$  и  $L_3$ .

Для оценки целесообразности обеспечения молниезащиты объекта необходимо провести оценку риска  $R$  в соответствии с процедурами, указанными в [2]. Принимают во внимание следующие риски, соответствующие типам ущерба, указанным в разделе 5.3.3:

- $R_1$  – угроза для жизни людей;
- $R_2$  – недопустимое нарушение коммунального обслуживания;
- $R_3$  – потеря культурных ценностей;
- $R_4$  – потеря экономических ценностей.

Молниезащита необходима в том случае, если риск  $R$  ( $R_1 - R_3$ ) превышает допустимый уровень  $R_T$ :

$$R > R_T \quad (5.6)$$

В этом случае защитные меры утверждают для того, чтобы снизить риск  $R$  ( $R_1 - R_3$ ) до приемлемого уровня  $R_T$ :

$$R \leq R_T \quad (5.7)$$

Если в защищаемом объекте может возникнуть ущерб нескольких типов, то для каждого типа ущерба ( $L_1$ ,  $L_2$  и  $L_3$ ) должно удовлетворяться условие

$$R \leq R_T \quad (5.8)$$



Целесообразно определить экономические преимущества обеспечения мер молниезащиты с целью снижения экономического ущерба типа  $L_4$ . В этом случае необходимо оценивать риск экономического ущерба  $R_4$ . При оценке риска  $R_4$  проводят расчет стоимости экономического ущерба с принятыми мерами защиты или без них. Молниезащита является рентабельной лишь в том случае, если сумма стоимости остаточного убытка при наличии мер защиты CRL и стоимости мер молниезащиты CPM ниже стоимости общего ущерба без мер молниезащиты CL:

$$CRL + CPM < CL. \quad (5.9)$$

Подробная информация об оценке экономического преимущества молниезащиты указана в стандарте [2].

### 5.5 Меры молниезащиты

Меры молниезащиты можно предпринимать с целью снижения риска в зависимости от типа разрушения.

С целью снижения угрозы для жизни людей из-за напряжения прикосновения и шагового напряжения осуществляют:

- соответствующую изоляцию открытых токопроводящих частей;
- уравнивание потенциалов молнии посредством сложно замкнутой системы заземления;
- физические ограничения и предупреждения.

Уравнивание потенциалов молнии не является эффективным в отношении напряжения прикосновения.

Увеличение удельного сопротивления поверхностей внутри здания и снаружи может уменьшить опасность для жизни [3].

К возможным мерам молниезащиты, направленным на снижение физического повреждения, относятся:

а) для зданий – система молниезащиты. Если установлена система молниезащиты, то уравнивание потенциалов молнии является важной мерой по снижению пожаро- и взрывоопасности и опасности для жизни людей. Условия, ограничивающие развитие и распространение пожара, например, огнестойкие отделения, огнетушители, гидранты, пожарная сигнализация и противопожарные установки, могут снизить физическое разрушение. Защищенные пути эвакуации обеспечивают защиту персонала;

б) для систем энергоснабжения – экранированная проводка. Для подземного кабеля эффективной молниезащитой является металлический экран.

К возможным мерам молниезащиты, направленным на снижение сбоев в работе электрических и электронных систем, относятся:

а) для зданий – система молниезащиты электромагнитного импульса от разрядов молнии, включающая следующие меры, используемые как по отдельности, так и в совокупности с другими:

- заземление и соединение;
- магнитное экранирование;
- трасса линии электропередачи;
- каскадный метод молниезащиты;

б) для системы энергоснабжения – ограничители перенапряжения в различных местах расположения вдоль и в конце линии; магнитные экраны кабелей.

Обеспечение сплошного металлического экрана соответствующей толщины для подземных кабелей является высокоэффективной мерой молниезащиты.

Резервная разводка, аппаратура резервирования, автономные силовые генераторные установки, бесперебойные энергоустановки, системы хранения жидкости и автоматические системы обнаружения повреждения также являются эффективными мерами молниезащиты для снижения ущерба, наносимого системе энергоснабжения.

Повышенное выдерживаемое напряжение изоляции оборудования и кабелей является эффективной мерой молниезащиты против повреждения из-за перенапряжения.

Выбор мер молниезащиты осуществляется в соответствии с настоящим ТКП.

## **5.6 Основные критерии молниезащиты зданий, сооружений и систем энергоснабжения**

Наиболее оптимальной молниезащитой зданий и систем энергоснабжения являются ограживание защищаемого объекта заземленным, сплошным и полностью проводящим экраном соответствующей толщины и обеспечение соединения в точке входа в экран системы энергоснабжения, подсоединенной к зданию. Это предотвращает прохождение тока молнии и связанного с ним электромагнитного поля в защищаемый объект, а также попадание в него опасных искровых разрядов, тепловое и электродинамическое воздействие тока и перенапряжения внутренних систем.

На практике обеспечение оптимальной молниезащиты по всей протяженности объекта зачастую является невозможным и неэф-

фективным. Отсутствие целостности экрана и/или несоответствующая его толщина позволяют току молнии проникать в объект, вызывая при этом:

- физическое повреждение и угрозу для жизни людей;
- повреждение внутренних систем;
- повреждение системы энергоснабжения и связанных с ней систем.

Меры молниезащиты, принятые для снижения вероятности таких повреждений и последующего ущерба, следует проектировать с учетом определенной совокупности параметров тока молнии, в отношении которых требуется молниезащита (уровень молниезащиты).

### 5.6.1 Уровни молниезащиты

Установлены четыре уровня надежной защиты от ПУМ (I–IV), для которых определены максимальные и минимальные параметры тока молнии.

Молниезащита, параметры максимального и минимального тока молнии которой превышают параметры уровня I, в настоящем ТКП не рассматривается. Вероятность возникновения молнии с минимальными или максимальными параметрами, выходящими за пределы диапазона значений, определенных для уровня молниезащиты I, составляет менее 2 %.

Вероятность того, что максимальные значения параметров тока молнии, соответствующие уровню молниезащиты I, не будут увеличиваться, составляет 99 %. Согласно принятому соотношению полярности значения, взятые из положительных разрядов, должны быть ниже 10 %, тогда как значения, взятые из отрицательных разрядов, – менее 1 %.

Максимальные значения параметров амплитуды тока молнии, соответствующие уровню молниезащиты I, снижены до 75 % для уровня молниезащиты II и до 50 % – для уровней молниезащиты III и IV (линейные – для I, Q и  $di/dt$ , но квадратичные – для W/R). Параметры времени являются неизменными. Максимальные значения параметров амплитуды тока молнии для различных уровней молниезащиты указаны в таблице 5.7 и используются для проектирования компонентов молниезащиты (например, сечение проводов, толщина металлических листов, мощность тока ограничителей перенапряжения, электроразрядники) и для определения контролируемых параметров, имитирующих воздействия молнии на такие компоненты.

**Таблица 5.7 – Максимальные значения параметров молнии  
в соответствии с уровнем молниезащиты**

Первый короткий импульс тока			Уровень молниезащиты			
Параметры тока	Символ	Единица измерения	I	II	III	IV
Пиковое значение тока	I	кА	200	150	100	
Электрический заряд первого удара	$Q_{\text{коротк}}$	Кл	100	75	50	
Удельная энергия	W/R	МДж/Ом	10	5,6	2,5	
Параметры времени	$T_1/T_2$	мкс/мкс	10 / 350			
Последующий импульс тока			Уровень молниезащиты			
Пиковое значение тока	I	кА	50	37,5	25	
Средняя крутизна	di/dt	кА/мкс	200	150	100	
Параметры времени	$T_1/T_2$	мкс/мкс	0,25 / 100			
Длительный удар			Уровень молниезащиты			
Электрический заряд первого удара	$Q_{\text{длит}}$	Кл	200	150	100	
Параметры времени	$T_{\text{длит}}$	с	0,5			
Удар			Уровень молниезащиты			
Электрический заряд молнии	$Q_{\text{удара}}$	Кл	300	225	150	

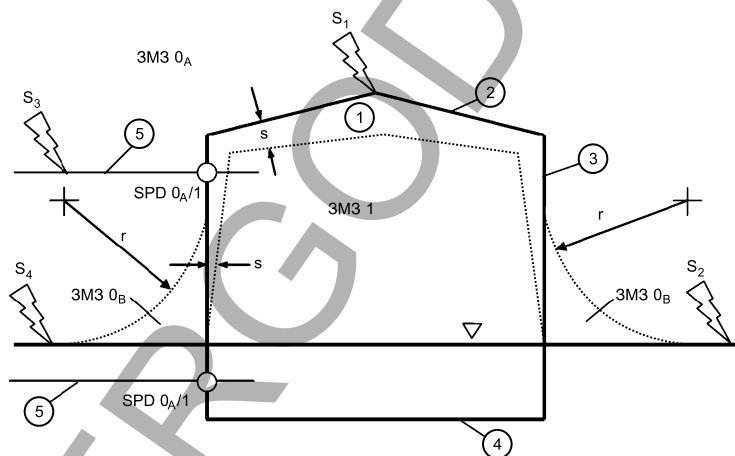
Минимальные значения параметров амплитуды тока молнии для различных уровней молниезащиты используют для получения радиуса катящейся сферы с целью определения зоны молниезащиты  $O_B$ , достичь которую прямой разряд не может (рисунки 5.5, 5.6). Для защищенных пространств внутри зон молниезащиты 1 и 2 должно соблюдаться безопасное расстояние  $d_s$ . Минимальные значения параметров тока молнии вместе с радиусом катящейся сферы указаны в таблице 5.8. Они используются для определения местоположения и зоны  $O_B$  молниезащитной системы.

На основании статистических распределений, приведенных на рисунке 5.5, можно выяснить взвешенную вероятность того, что параметры тока молнии являются меньше максимальных значений и, соответственно, превышают минимальные значения, определенные для каждого уровня защиты (таблица 5.9).

Таблица 5.8 – Минимальные значения параметров молнии и связанный с ними радиус катящейся сферы в зависимости от уровней молниезащиты

Первый короткий импульс тока			Уровень молниезащиты			
Расчетные параметры	Обозначение	Единица измерения	I	II	III	IV
Минимальный пиковый ток	I	кА	3	5	10	16
Радиус катящейся сферы	r	м	20	30	45	60

Защитные меры, установленные в [3], [4], [5], являются эффективными в отношении воздействия молнии, параметры тока которой находятся в пределах, определенных уровнями молниезащиты, предусмотренной проектом. Поэтому эффективность мер защиты принимается равной вероятности, с которой параметры тока молнии находятся в пределах этого диапазона.

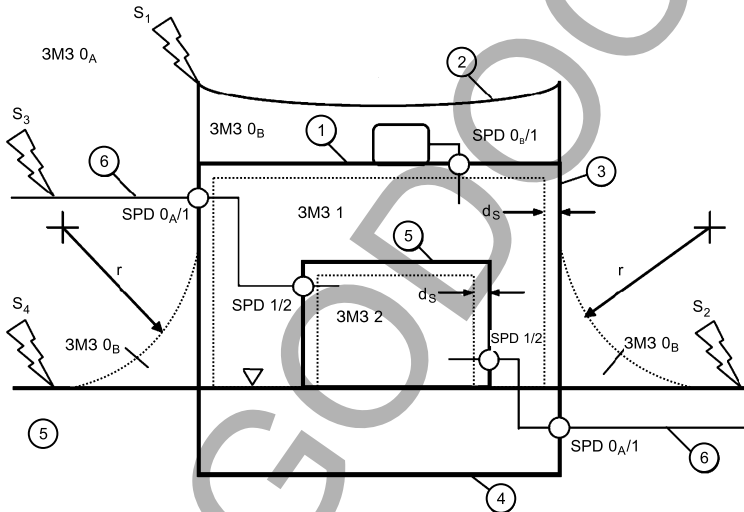


1 – здание; 2 – система молниезащиты; 3 – токоотвод; 4 – заземлитель; 5 – входящая система энергоснабжения;  $S_1$  – удар молнии в здание;  $S_2$  – удар молнии вблизи здания;  $S_3$  – удар молнии в систему энергоснабжения здания;  $S_4$  – удар молнии вблизи системы энергоснабжения здания;  $r$  – радиус катящейся сферы;  $s$  – зазор, обеспечивающий защиту от опасного искрения;  $\nabla$  – уровень земли;  $\circ$  – уравнивание потенциалов молнии с помощью ограничителей перенапряжения; ЗМЗ  $0_A$  – прямой разряд молнии, полный ток молнии; ЗМЗ  $0_B$  – непрямой разряд молнии, частичная молния или индуцированный ток; ЗМЗ 1 – непрямой разряд молнии, ограниченная молния или индуцированный ток

Рисунок 5.5 – Зона молниезащиты, определяемая системой молниезащиты

Таблица 5.9 – Вероятности для ограничений параметров тока молнии

Вероятность того, что параметры тока молнии	Уровень молниезащиты			
	I	II	III	IV
меньше, чем максимальные значения, указанные в таблице 5.7	0,99	0,98	0,97	0,97
больше, чем минимальные значения, указанные в таблице 5.8	0,99	0,97	0,91	0,84



1 – здание (экран зоны молниеотвода 1); 2 – молниезащитная система; 3 – токоотвод; 4 – заземлитель; 5 – помещение (экран зоны молниеотвода 2); 6 – системы энергоснабжения, подсоединенные к зданию;  $S_1$  – удар молнии в здание;  $S_2$  – удар молнии вблизи здания;  $S_3$  – удар молнии в систему энергоснабжения, подсоединенную к зданию;  $S_4$  – удар молнии вблизи системы энергоснабжения, подсоединенной к зданию;  $r$  – радиус катящейся сферы;  $d_s$  – зазор, защищающий от опасного искрения;  $\nabla$  – уровень земли;  $\circ$  – уравнивание потенциалов молнии с помощью ограничителей перенапряжения;  $3МЗ\ 0_A$  – прямой удар молнии, полный ток молнии, полное магнитное поле;  $3МЗ\ 0_B$  – непрямой удар молнии, частичная молния или индуцированный ток, полное магнитное поле;  $3МЗ\ 1$  – непрямой удар молнии, ограниченная молния или индуцированный ток, затухающее магнитное поле;  $3МЗ\ 2$  – непрямой удар молнии, индуцированные токи, затухающее в дальнейшем магнитное поле

**Рисунок 5.6 – Зона молниезащиты, определяемая защитными мерами в соответствии с ЭМИ**

### 5.6.2 Зоны молниезащиты

ЗМЗ определяются мерами молниезащиты, например, системой молниезащиты, экранированными проводами, магнитными экранами и ограничителями перенапряжения.

Последующие ЗМЗ при применении защитной меры характеризуются значительным сокращением электромагнитных импульсов от разрядов молнии, в отличие от предшествующей зоны молниезащиты.

В зависимости от опасности молнии выделяют следующие ЗМЗ (рисунки 5.5, 5.6):

ЗМЗ  $0_A$  – зона, в которой опасность заключается в прямом ударе молнии и полном электромагнитном поле молнии. Внутренние системы могут подвергаться полному или частичному перенапряжению;

ЗМЗ  $0_B$  – зона, защищенная от прямых ударов молнии, но в которой опасность заключается в полном электромагнитном поле молнии. Внутренние системы могут подвергаться частичным перенапряжениям;

ЗМЗ 1 – зона, в которой свертток ограничивается за счет перераспределения тока и ограничителей перенапряжения на границе зоны. Безопасные изолирующие промежутки могут ослаблять электромагнитное поле молнии;

ЗМЗ 2, ..., n – зона, в которой свертток может в дальнейшем ограничиваться перераспределением тока и дополнительными ограничителями перенапряжения на границе зоны. Дополнительные изолирующие промежутки могут ослаблять электромагнитное поле молнии.

Таким образом, чем выше номер отдельной зоны, тем ниже параметры электромагнитной среды.

Согласно общему правилу защиты защищаемый объект должен быть в такой зоне молниезащиты, электромагнитные характеристики которой совместимы со способностью объекта противостоять напряжению, вызванному повреждением, которое необходимо уменьшить (физическое разрушение, повреждение электрических и электронных систем вследствие перенапряжений). Информацию об уровне выдерживания большинства электрических и электронных систем и аппаратуры должен предоставлять производитель.

### 5.6.3 Защита зданий

Для защиты с целью уменьшения физического разрушения и опасности для жизни защищаемое здание должно быть в пределах ЗМЗ  $0_B$

или более высокой зоны молниезащиты. Это достигается с помощью системы молниезащиты. Система молниезащиты состоит из внутренних и внешних систем (рисунок 5.5).

Функциями внешней системы молниезащиты являются:

- улавливание разряда молнии в здание (с использованием системы молниезащиты);
- проведение тока молнии на землю (с использованием системы токоотвода);
- растекание его в земле (с использованием заземлителя).

Задачей внутренней системы молниезащиты является предотвращение опасного искрения внутри здания посредством использования либо уравнивания потенциалов молнии, либо разделительного расстояния  $s$  (и, следовательно, электрической изоляции) между компонентами системы молниезащиты и другими электропроводными элементами внутри здания.

В комплексе строительных правил определены четыре класса системы молниезащиты (I, II, III, IV), основанные на соответствующем уровне молниезащиты. Каждый класс включает строительные правила, как зависящие от уровня молниезащиты (например, радиус катящейся сферы, ширина ячейки сетки и т.д.), так и не зависящие от него (например, поперечное сечение, материалы и т.д.).

Если поверхностное удельное сопротивление грунта снаружи и поля внутри здания недостаточно высокое, то угроза для жизни из-за напряжения прикосновения и шагового напряжения снижается: за пределами здания – посредством изоляции выступающих токопроводящих частей, эквипотенциализации грунта с помощью сложносамкнутаой системы заземления, а также предупредительной надписи и физических ограничений; внутри здания – посредством уравнивания потенциалов молнии систем энергоснабжения на входной точке здания.

Системы молниезащиты должны соответствовать требованиям [3].

Обеспечение защиты от электромагнитных импульсов от разрядов молнии с целью снижения риска разрушения внутренних систем должно ограничиваться:

- перенапряжения вследствие удара молнии в здание в результате резистивной и индуктивной связи;
- перенапряжения вследствие ударов молнии вблизи здания в результате индуктивной связи;
- перенапряжения, передаваемые линиями электропередачи, подсоединенными к зданию, вследствие удара молнии в линию электропередачи или вблизи нее;



- магнитное поле, непосредственно объединенное с внутренними системами.

Повреждение аппаратуры вследствие воздействия электромагнитных полей, излучаемых непосредственно на оборудование, представляется незначительным при условии, что аппаратура соответствует радиочастоте, излучению и испытаниям помехоустойчивости, определенным соответствующими стандартами по ЭМС.

Защищаемая система должна размещаться внутри зоны молниезащиты 1 или более высокой зоны. Этого достигают за счет применения магнитных экранов, ослабляющих индуцирующее магнитное поле, и/или соответствующей прокладки проводки, ослабляющей петлю индуктивности. На границах раздела отдельных зон молниезащиты необходимо обеспечить защитное последовательное соединение всех металлических частей и систем, пересекающих границы раздела. Это соединение можно выполнить с помощью соединительных проводников заземления или, при необходимости, ОПН.

Защитные меры для зоны молниезащиты должны соответствовать требованиям [4].

Эффективную защиту от перенапряжений, вызывающих повреждения внутренних систем, также обеспечивают посредством скоординированной защиты ОПН, ограничивающей перенапряжения ниже максимально допустимого импульсного напряжения защищаемой системы. ОПН выбирают и устанавливают в соответствии с требованиями [4].

### 5.6.4 Защита систем энергоснабжения

Система, которой требуется защита, должна размещаться:

- внутри ЗМЗ 0<sub>в</sub> или более высокой зоны, чтобы уменьшить физическое повреждение. Этого можно достичь, выбрав подземную прокладку вместо воздушной либо используя адекватно расположенную экранирующую проводку (если целесообразно) в соответствии с характеристиками линии, а в отношении труб – за счет увеличения их толщины до соответствующего значения и обеспечения металлической целостности;

- внутри ЗМЗ 1 или более высокой зоны, чтобы защитить от перенапряжений, приводящих к повреждениям системы энергоснабжения. Это достигается за счет снижения уровня перенапряжений, вызываемых молнией, с помощью соответствующей магнитной защиты кабелей, которая обеспечивает отвод сверхтока и ограничивает посредством ОПН перенапряжение.

## 6 Управление риском

### 6.1 Общие положения

Для снижения ущерба, возникающего в результате воздействия молнии, могут потребоваться определенные меры молниезащиты. Необходимость и меры молниезащиты должны определяться после оценки риска.

Риск, определяемый как вероятный средний годовой ущерб зданию и системе энергоснабжения в результате ударов молнии, зависит от следующих факторов:

- годовое количество ударов молнии, воздействующих на здание и систему энергоснабжения;
- вероятность повреждения одним из воздействующих ударов молнии;
- средний объем последующего ущерба.

Удары молнии, воздействующие на здание, можно подразделить на:

- удары, воздействующие на здание;
- удары, возникающие вблизи здания, непосредственно на подсоединенные к нему системы энергоснабжения (линии электропередачи и связи, другие системы) или вблизи систем энергоснабжения.

Удары молнии, воздействующие на систему энергоснабжения, можно подразделить на:

- удары, воздействующие на систему энергоснабжения;
- удары, возникающие вблизи системы энергоснабжения или непосредственно на здание, подсоединенное к системе энергоснабжения.

Удары молнии в здание или подсоединенную к нему систему энергоснабжения могут вызвать физическое повреждение и опасность для жизни людей. Удары молнии, возникающие вблизи здания или системы энергоснабжения, а также удары молнии в здание или систему энергоснабжения могут стать причиной выхода из строя электрических и электронных систем в результате перенапряжений, образуемых из-за резистивной и индуктивной связей этих систем с током молнии.

Кроме того, отказы, возникающие в установках потребителей электроэнергии в результате перенапряжения в линиях электропередачи, могут также генерировать в установках перенапряжения коммутационного типа.

Количество ударов молнии, воздействующих на здание и системы энергоснабжения, зависит от размеров и характеристик здания и систем, окружающей обстановки, а также от плотности разряда молнии в землю в регионе, в котором они находятся.

Вероятность повреждения молнией зависит от здания, систем энергоснабжения и характеристик тока молнии, а также от типа и эффективности применяемых мер молниезащиты.

Годовой средний объем косвенного ущерба зависит от степени повреждения и последующих воздействий, которые могут возникнуть в результате удара молнии.

Эффективность защитных мер обуславливается характеристиками каждой меры молниезащиты и может уменьшить вероятность повреждения или размер последующего ущерба.

## 6.2 Разъяснение терминов

Ток молнии является первичным источником повреждения (раздел 5). Для практических применений настоящей оценки риска важно делать различие между тремя основными типами повреждения, которое может произойти в результате ударов молнии (таблица 6.1).

### 6.2.1 Риск и элементы риска

Риск  $R$  – это значение вероятного ежегодного ущерба. Его следует оценивать в зависимости от типа ущерба, который может быть нанесен зданию или системе энергоснабжения.

Риски, которые следует оценивать в здании, –  $R_1, R_2, R_3, R_4$ .

**Таблица 6.1 – Риск для здания в зависимости от типа повреждения и ущерба**

Повреждение \ Нанесение ущерба	$L_1$	$L_2$	$L_3$	$L_4$
	Поражение людей	Нарушение коммунального обслуживания	Потеря культурных ценностей	Нанесение ущерба экономической ценности
$D_1$ Поражение людей	$R_s$ (формула 6.9)	–	–	$R_s^{1)}$
$D_2$ Физическое повреждение	$R_F$ (формула 6.10)	$R_F$	$R_F$	$R_F$
$D_3$ Повреждение электрических и электронных систем	$R_o^{2)}$ (формула 6.11)	$R_o$	–	$R_o$

<sup>1)</sup> Только для сооружений, в которых могут погибнуть животные.

<sup>2)</sup> Только для сооружений, в которых имеется опасность взрыва, для больниц или других сооружений, в которых повреждение внутренних систем сразу же создает угрозу безопасности людей.

Риски, оцениваемые в системе энергоснабжения, могут быть следующими:

- $R'_2$  – недопустимое нарушение коммунального обслуживания;
- $R'_4$  – риск нанесения ущерба экономической ценности.

Для оценки рисков  $R$  определяют и рассчитывают соответствующие элементы риска (частичные риски, зависящие от источника и типа повреждения).

Каждый риск  $R$  – это совокупность элементов риска. При расчете риска можно группировать его элементы в соответствии с источником и типом повреждения.

Элементы риска для здания в результате ударов в него молнии:

- $R_A$  – элемент риска, относящийся к угрозе жизни, возникающей в результате напряжения прикосновения и шагового напряжения в зонах, находящихся за наружными стенами здания на расстоянии до 3 м. Также может возникать ущерб типа  $L_1$ , а в сооружении для содержания скота – ущерб типа  $L_4$  с вероятным нанесением вреда животным. В специальных зданиях люди могут подвергаться опасности, связанной с непосредственными ударами (например, верхний уровень паркинга или стадионы);

- $R_B$  – элемент риска, относящийся к физическому повреждению, вызываемому опасным искрением внутри здания, которое инициирует пожар или взрыв, опасные для окружающей среды. Могут возникать все типы ущерба ( $L_1$ ,  $L_2$ ,  $L_3$  и  $L_4$ );

- $R_C$  – элемент риска, относящийся к повреждению внутренних систем в результате воздействия электромагнитных импульсов от разрядов молнии. Ущерб типа  $L_2$  и  $L_4$  может возникать во всех случаях одновременно с типом  $L_1$ , касающимся зданий с риском возникновения взрыва, больниц или других сооружений, в которых повреждение внутренних систем сразу же подвергает опасности жизнь людей.

Элемент риска для здания в результате ударов молнии вблизи него:

- $R_M$  – элемент риска, относящийся к повреждению внутренних систем, возникающему в результате электромагнитных импульсов от разрядов молнии. Ущерб типов  $L_1$  и  $L_4$  может возникать во всех случаях в зданиях с риском возникновения взрыва, больницах или других сооружениях, повреждение внутренних систем которых подвергает опасности жизнь людей.

Элементы риска для здания в результате ударов молнии в системы энергоснабжения, подсоединенные к нему:

- $R_U$  – элемент риска, относящийся к угрозе для жизни из-за напряжения прикосновения и шагового напряжения внутри здания, в результате воздействия тока молнии, которая попадает в линию электро-

передачи, входящую в здание. Может также иметь место ущерб типа  $L_1$  в случае сельскохозяйственных построек, ущерб типа  $L_4$  с вероятным нанесением ущерба животным;

- $R_v$  – элемент риска, относящийся к физическому повреждению от пожаров или взрывов, инициированных опасным искрением между внешней установкой и металлическими частями главным образом на точке входа линии электропередачи в здание, в результате воздействия тока молнии, передаваемого через входящие системы энергоснабжения или вдоль них. Могут возникать все типы ущерба ( $L_1$ – $L_4$ );

- $R_w$  – элемент риска, относящийся к повреждению внутренних систем, возникающему в результате перенапряжений, индуцированных на входящих линиях электропередачи и передаваемых зданию. Ущербы типов  $L_2$  и  $L_4$  могут возникать во всех случаях; в случае зданий с риском взрыва, больниц или других сооружений, в которых повреждение внутренних систем сразу же подвергает опасности жизнь людей, возможен также ущерб типа  $L_1$ .

Элемент риска для здания в результате ударов молнии вблизи системы энергоснабжения, подсоединенной к зданию:

- $R_z$  – элемент риска, относящийся к повреждению внутренних систем, возникающему в результате перенапряжений, индуцированных на входящих линиях электропередачи и передаваемых на здание. Ущербы типов  $L_3$  и  $L_4$  могут возникать во всех случаях; в случае зданий с риском взрыва, больниц или других сооружений, в которых повреждение внутренних систем сразу же подвергает опасности жизнь людей, возможен также ущерб типа  $L_1$ .

Для оценки рассматриваемых систем энергоснабжения включают только линии электропередачи, входящие в здание. Удары молнии в трубопроводы или вблизи них не рассматриваются в качестве источника повреждения, основанного на соединении трубопроводов с шиной для уравнивания потенциалов. Если шина отсутствует, то такую угрозу также необходимо учитывать.

Элементы риска для системы энергоснабжения в результате ударов молнии в нее:

- $R'_v$  – элемент риска, относящийся к физическому повреждению, возникающему в результате динамических и тепловых воздействий тока молнии. Могут иметь место ущербы типа  $L'_2$  и  $L'_4$ ;

- $R'_w$  – элемент риска, относящийся к повреждению подсоединенного оборудования, возникающему из-за перенапряжений в результате резистивной связи. Могут иметь место ущербы типа  $L'_2$  и  $L'_4$ .

Элемент риска для системы энергоснабжения в результате ударов молнии вблизи нее:

–  $R'_Z$  – элемент риска, относящийся к повреждению линий электропередачи и подсоединенному оборудованию, которое вызывается перенапряжениями, индуцированными на линии электропередачи. Могут возникать ущербы типа  $L'_2$  и  $L'_4$ .

Элементы риска для системы энергоснабжения в результате ударов молнии в здание, к которому она подсоединена:

–  $R'_B$  – элемент риска, относящийся к физическому повреждению, возникающему в результате динамических и тепловых воздействий тока молнии, протекающего вдоль линии электропередачи. Могут иметь место ущербы типа  $L'_2$  и  $L'_4$ ;

–  $R'_C$  – элемент риска, относящийся к повреждению подсоединенного оборудования, возникающему вследствие перенапряжений в результате резистивной связи. Могут иметь место ущербы типа  $L'_2$  и  $L'_4$ .

### 6.2.2 Составляющие элементов риска, относящихся к зданиям

Элементы риска, которые следует рассматривать для каждого типа ущерба в здании, перечислены ниже:

$$R_1 = R_A + R_B + R_C + R_M + R_U + R_V + R_W + R_Z, \quad (6.1)$$

где  $R_1$  – риск угрозы человеческой жизни;

$$R_2 = R_B + R_C + R_M + R_V + R_W + R_Z, \quad (6.2)$$

где  $R_2$  – риск нарушения коммунального обслуживания;

$$R_3 = R_B + R_V, \quad (6.3)$$

где  $R_3$  – риск потери культурных ценностей;

$$R_4 = R_A + R_B + R_C + R_M + R_U + R_V + R_W + R_Z, \quad (6.4)$$

где  $R_4$  – риск нанесения ущерба экономической ценности.

Элементы риска, соответствующие каждому типу, объединены в таблице 6.2.

Комбинация элементов риска, возникающих от различных источников повреждения:

$$R = R_D + R_I, \quad (6.5)$$

где  $R_D$  – риск, возникающий в результате ударов молнии в здание (источник  $S_1$ ), который определяют как сумму

$$R_D = R_A + R_B + R_C; \quad (6.6)$$

$R_1$  – риск, возникающий в результате удара молнии, которая воздействует на здание, но не ударяет в него (источник  $S_2$ ,  $S_3$  и  $S_4$ ). Его определяют как сумму

$$R_1 = R_M + R_U + R_V + R_W + R_Z. \quad (6.7)$$

**Таблица 6.2 – Элементы риска, рассматриваемые для каждого типа ущерба в здании**

Источник повреждения	$S_1$ Удары молнии в здание			$S_2$ Удары молнии вблизи здания	$S_3$ Удар молнии в линию электропередачи, подсоединенную к зданию			$S_4$ Удар молнии вблизи линии электропередачи, подсоединенной к зданию
	$R_A$	$R_B$	$R_C$	$R_M$	$R_U$	$R_V$	$R_W$	$R_Z$
Риск для каждого типа ущерба:								
$R_1$	*	*	*1)	*1)	*	*	*1)	*1)
$R_2$		*	*	*		*	*	*
$R_3$		*				*		
$R_4$	*2)	*	*	*	*2)	*	*	*

<sup>1)</sup> Только для сооружений, имеющих опасность взрыва, для больниц или других сооружений, в которых повреждение внутренних систем сразу же создает угрозу безопасности людей.

<sup>2)</sup> Только для сооружений, в которых могут погибнуть животные.

Комбинация элементов риска, возникающих в результате различных типов повреждения:

$$R = R_S + R_F + R_O, \quad (6.8)$$

где  $R_S$  – риск поражения людей ( $D_1$ ), определяемый как сумма

$$R_S = R_A + R_U; \quad (6.9)$$

$R_F$  – риск в результате физического повреждения людей ( $D_2$ ), определяемый как сумма

$$R_F = R_B + R_V; \quad (6.10)$$

$R_0$  – риск в результате повреждения внутренних систем ( $D_3$ ), определяемый как сумма

$$R_0 = R_M + R_C + R_W + R_Z \quad (6.11)$$

Изложенные элементы риска и их комбинации приведены в таблице 6.3.

**Таблица 6.3 – Элементы риска для здания в результате различных типов повреждения, вызванных различными источниками**

Источник повреждения Повреждение	$S_1$ Удар молнии в здание	$S_2$ Удар молнии вблизи здания	$S_3$ Удар молнии во входящую систему энергоснабжения	$S_4$ Удар молнии вблизи системы энергоснабжения	Возникающий риск в зависимости от типа повреждения
$D_1$ Поражение людей	$R_A = N_D \times P_A \times x_r \times L_t$		$R_U = (N_L + N_{Da}) \times P_U \times r_u \times L_t$		$R_S = R_A + R_U$
$D_2$ Физическое повреждение	$R_B = N_D \times P_B \times x_r \times h_z \times x_f \times L_t$		$R_V = (N_L + N_{Da}) \times P_V \times r_p \times h_z \times x_r \times L_t$		$R_F = R_B + R_V$
$D_3$ Повреждение электрических и электронных систем	$R_C = N_D \times P_C \times x L_o$	$R_M = N_M \times P_M \times L_o$	$R_W = (N_L + N_{Da}) \times P_W \times L_o$	$R_Z = (N_I - N_L) \times P_Z \times L_o$	$R_0 = R_C + R_M + R_W + R_Z$
Возникающий риск в зависимости от типа повреждения	$R_D = R_A + R_B + R_C$		$R_I = R_M + R_U + R_V + R_W + R_Z$		
Примечание – Обозначения параметров приведены в таблице 6.9.					

### 6.2.3 Комбинация элементов риска, относящихся к системе энергоснабжения

Ниже перечислены элементы риска, которые следует рассматривать для каждого типа ущерба в системе энергоснабжения:

$$R'_2 = R'_V + R'_W + R'_Z + R'_B + R'_C, \quad (6.12)$$

где  $R'_2$  – риск нарушения коммунального обслуживания;

$$R'_4 = R'_V + R'_W + R'_Z + R'_B + R'_C, \quad (6.13)$$



где  $R'_4$  – риск нанесения ущерба экономической ценности.

Элементы риска, которые следует рассматривать для каждого типа ущерба в системе энергоснабжения, представлены в таблице 6.4.

Комбинация элементов риска относительно источников повреждения:

$$R' = R'_D + R'_1, \quad (6.14)$$

где  $R'_D$  – риск, возникающий в результате ударов молнии в систему энергоснабжения (источник  $S_3$ ) и определяемый как сумма

$$R'_D = R'_V + R'_W; \quad (6.15)$$

$R'_1$  – риск, возникающий в результате ударов молнии, воздействующей на систему энергоснабжения, но не ударяющей в нее (источники  $S_1$  и  $S_2$ ), и определяемый как сумма

$$R'_1 = R'_B + R'_C + R'_Z. \quad (6.16)$$

**Таблица 6.4 – Элементы риска, рассматриваемые для каждого типа ущерба в системе энергоснабжения**

Источник повреждения	$S_3$ Удар молнии в систему энергоснабжения		$S_4$ Удар молнии вблизи системы энергоснабжения	$S_1$ Удар молнии в здание	
	$R'_V$	$R'_W$	$R'_Z$	$R'_B$	$R'_C$
Риск для каждого типа ущерба					
$R'_2$	*	*	*	*	*
$R'_4$	*	*	*	*	*

Комбинация элементов риска относительно типа повреждения:

$$R' = R'_F + R'_O, \quad (6.17)$$

где  $R'_F$  – риск, возникающий в результате физического повреждения ( $D_2$ ) и определяемый как сумма

$$R'_F = R'_V + R'_B; \quad (6.18)$$

$R'_O$  – риск, возникающий в результате повреждения внутренних систем ( $D_3$ ) и определяемый как сумма

$$R'_O = R'_W + R'_Z + R'_C. \quad (6.19)$$

Указанные комбинации элементов риска для системы энергоснабжения приведены в таблице 6.5.

**Таблица 6.5 – Элементы риска для системы энергоснабжения для различных типов повреждений, вызванных различными источниками**

Источник повреждения / Повреждение	$S_3$ Удар молнии в систему энергоснабжения	$S_4$ Удар молнии вблизи системы энергоснабжения	$S_1$ Удар молнии в здание	Возникающий риск в зависимости от типа повреждения
$D_2$ Физическое повреждение	$R'_V = N_L \times P'_V \times L'_V$		$R'_B = N_D \times P'_B \times L'_B$	$R_F = R'_V + R'_B$
$D_3$ Повреждение электрических и электронных систем	$R'_W = N_L \times P'_W \times L'_W$	$R'_Z = (N_I - N_L) \times P'_Z \times L'_Z$	$R'_C = N_D \times P'_C \times L'_C$	$R_O = R'_Z + R'_W + R'_C$
Возникающий риск в зависимости от типа повреждения	$R_D = R'_V + R'_W$	$R_I = R'_Z + R'_B + R'_C$		

Примечание – Расшифровка параметров приведена в таблице 6.10.

### 6.2.4 Факторы, влияющие на элементы риска

Характеристики здания и вероятные меры молниезащиты, влияющие на элементы риска для здания, представлены в таблице 6.6.

Характеристики системы энергоснабжения, подсоединенной к зданию, и вероятные меры молниезащиты, влияющие на элементы риска для системы энергоснабжения, приведены в таблице 6.7.

**Таблица 6.6 – Факторы, влияющие на элементы риска в здании**

Характеристики здания или внутренних систем. Меры молниезащиты	$R_A$	$R_B$	$R_C$	$R_W$	$R_U$	$R_V$	$R_W$	$R_Z$
Участок сбора данных	X	X	X	X	X	X	X	X
Удельное сопротивление поверхности земли	X							
Удельное сопротивление пола					X			
Физические ограничения, изоляция, предупреждения, уравнивание потенциалов молнии земли	X				X			
Система молниезащиты	X <sup>(1)</sup>	X	X <sup>(2)</sup>	X <sup>(2)</sup>	X <sup>(3)</sup>	X <sup>(3)</sup>		

Окончание таблицы 6.6

Характеристики здания или внутренних систем. Меры молниезащиты	$R_A$	$R_B$	$R_C$	$R_W$	$R_U$	$R_V$	$R_W$	$R_Z$
Скоординированная защита УЗП			X	X			X	X
Защитный экран			X	X				
Экранирование внешних линий электропередачи					X	X	X	X
Экранирование внутренних линий электропередачи			X	X				
Защита прокладки разводки			X	X				
Сеть соединения			X					
Противопожарная защита		X				X		
Чувствительность к возгоранию		X				X		
Особая опасность		X				X		
Импульсное выдерживаемое напряжение			X	X	X	X	X	X

<sup>1)</sup> В случае естественной или стандартной системы молниезащиты с зазором токовода менее 10 м или там, где предусмотрено физическое ограничение, риск, касающийся угрозы для жизни из-за контактного или шагового напряжения, не рассматривается.

<sup>2)</sup> Только для внешней системы молниезащиты.

<sup>3)</sup> В результате уравнивания потенциалов молнии.

Таблица 6.7 – Факторы, влияющие на элементы риска в системе энергоснабжения

Характеристика системы энергоснабжения. Мера молниезащиты	$R'_V$	$R'_W$	$R'_Z$	$R'_B$	$R'_C$
Участок сбора данных	X	X	X	X	X
Экранирование кабеля	X	X	X	X	X
Молниезащитный кабель	X	X	X	X	X
Молниезащитный кабельный трубопровод	X	X	X	X	X
Дополнительные экранирующие проводники	X	X	X	X	X
Импульсное выдерживаемое напряжение	X	X	X	X	X
Устройство для молниезащиты от перенапряжений	X	X	X	X	X

## 6.3 Управление риском

### 6.3.1 Основная процедура

Принимать решение о защите здания или системы энергоснабжения от молнии, а также делать выбор мер молниезащиты следует в соответствии с [1]. Должны быть выполнены следующие действия:

- идентификация защищаемого объекта и определение его характеристик;
- идентификация всех типов ущерба в объекте и связанного с ним риска  $R$  ( $R_1 - R_4$ );
- оценка риска  $R$  для каждого типа ущерба ( $R_1 - R_4$ );
- оценка необходимости молниезащиты путем сравнения риска  $R_1$ ,  $R_2$  и  $R_3$  для здания ( $R'_2$  – для системы энергоснабжения) с допустимым риском  $R_T$ ;
- оценка экономической эффективности молниезащиты путем сравнения стоимости общего ущерба с мерами и без мер молниезащиты. В этом случае оценку элементов риска  $R_4$  для здания ( $R'_4$  – для системы энергоснабжения) предпринимают с целью оценки таких затрат.

### 6.3.2 Здание, рассматриваемое для оценки риска

Для оценки риска рассматривают:

- здание;
- установки в здании;
- оборудование, находящееся в здании;
- присутствие людей в здании или в зоне на расстоянии 3 м от него;
- окружающую среду, на которую может повлиять повреждение здания.

Молниезащита не включает соединенных с ней систем энергоснабжения за пределами здания. Рассматриваемое здание можно разделить на несколько зон.

### 6.3.3 Система энергоснабжения, рассматриваемая для оценки риска

Рассматриваемая система энергоснабжения является физическим соединением между:

- зданием электросвязи и зданием потребителя электроэнергии, или двумя зданиями связи, или двумя зданиями потребителей электроэнергии в отношении телекоммуникационных линий;

- зданием электросвязи или зданием потребителя электроэнергии и точкой разветвления или двумя точками разветвления в отношении телекоммуникационных линий;
- подстанцией высокого напряжения и зданием потребителя электроэнергии относительно линий электропередачи;
- основной распределительной станцией и зданием потребителя электроэнергии относительно трубопровода.

Рассматриваемая система энергоснабжения включает линейное оборудование и оборудование оконечной станции линии, например:

- каналный уплотнитель, усилитель мощности, устройства оптоволоконной сети, измерительные приборы, оборудование оконечной станции линии и т.д.;
- автоматические выключатели, системы максимального тока, измерительные приборы и т.д.;
- системы управления, системы безопасности, датчики и т.д.

Защита не включает в себя оборудование потребителя электроэнергии или какое-либо здание и сооружение, соединенные с концами системы энергоснабжения.

#### 6.4 Допустимый риск $R_T$

Характерные значения допустимого риска  $R_T$  в случае, когда удары молнии становятся причиной гибели людей или нанесения ущерба общественным или культурным ценностям, представлены в таблице 6.8.

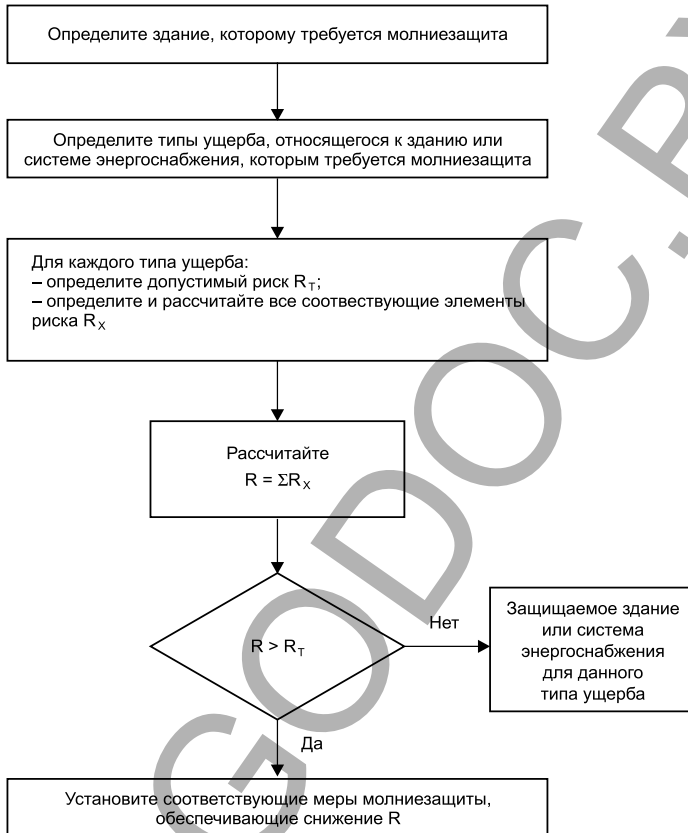
Таблица 6.8 – Типичные значения допустимого риска  $R_T$

Типы ущерба	$R_T (y^{-1})$
Гибель людей или увечья	$10^{-5}$
Нарушение коммунального обслуживания	$10^{-3}$
Потеря культурных ценностей	$10^{-3}$

#### 6.5 Специальная процедура для оценки необходимости молниезащиты

В соответствии с [1] при оценке необходимости молниезащиты рассматривают следующие риски:

- $R_1$ ,  $R_2$  и  $R_3$  – для здания;
- $R'_1$  и  $R'_2$  – для системы энергоснабжения.



**Рисунок 6.1 – Процедура принятия решения о необходимости молниезащиты**

В отношении каждого рассматриваемого риска следует выполнять:

- идентификацию элементов  $R_X$ , составляющих риск;
- расчет идентифицированных элементов риска  $R_X$ ;
- расчет общего риска  $R$ ;
- идентификацию допустимого риска  $R_T$ ;
- сравнение риска  $R$  с допустимым значением  $R_T$ .

Если  $R \leq R_T$ , то молниезащита не требуется.

Если  $R > R_T$ , то молниезащита необходима для обеспечения выражения  $R \leq R_T$  для всех рисков, которым подвергается объект.

Процедура оценки необходимости молниезащиты показана на рисунке 6.1.

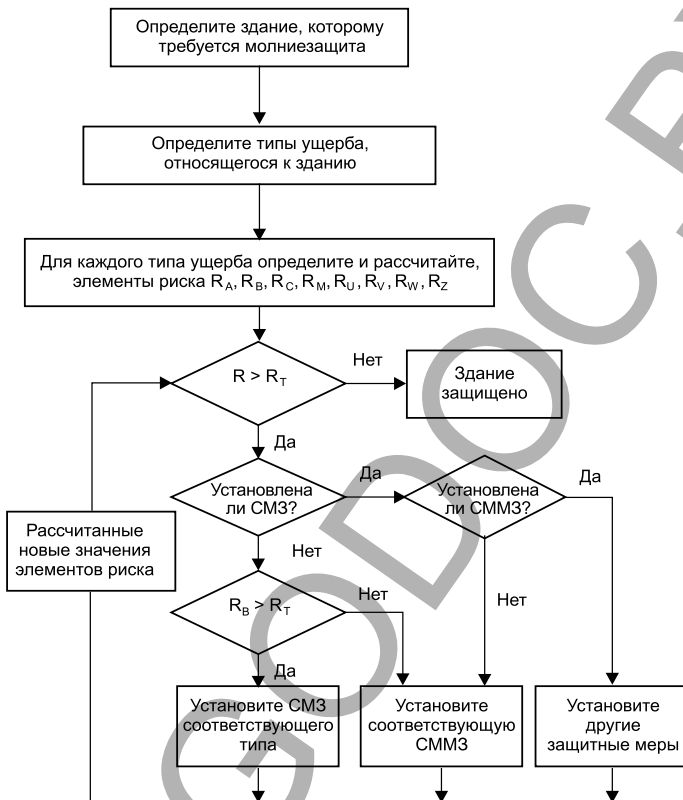


Рисунок 6.2 – Процедура выбора мер молниезащиты в зданиях

### 6.6 Выбор мер молниезащиты

Меры молниезащиты направлены на уменьшение риска в соответствии с типом повреждения. С экономической точки зрения меры молниезащиты рассматривают как эффективные, только если они соответствуют требованиям:

- [3] по защите людей от поражения и от повреждений в здании;
- [4] по защите от повреждения внутренних систем;
- [5] по защите систем энергоснабжения.

Выбор наиболее подходящих мер молниезащиты должен проводить проектировщик в соответствии с долей каждого элемента риска в общем объеме риска  $R$ , а также согласно техническим и экономиче-

ским аспектам различных защитных мер. Устанавливают самые важные параметры для определения наиболее эффективной меры для снижения риска  $R$ .

Для каждого типа ущерба существует множество защитных мер, которые по отдельности или в комбинации друг с другом создают условие, когда  $R \leq R_T$ . Принимать решение следует с учетом технических и экономических аспектов. Упрощенная процедура выбора мер молниезащиты показана на схемах, представленных на рисунке 6.2 для зданий и на рисунке 6.3 – для систем энергоснабжения. В любом случае проектировщик должен определять наиболее критические элементы риска и уменьшать их, принимая во внимание экономические аспекты.

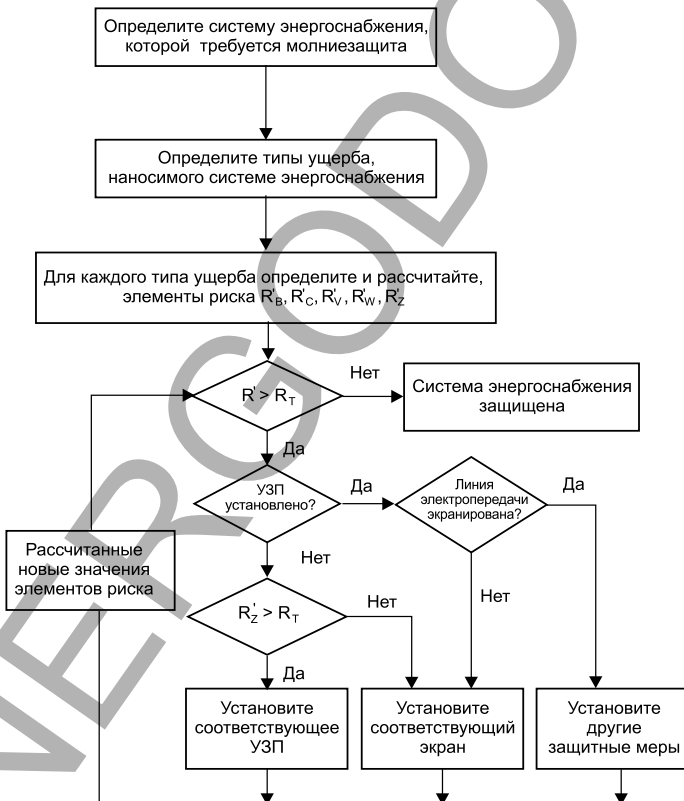


Рисунок 6.3 – Процедура выбора мер молниезащиты в системах энергоснабжения



### 6.7 Оценка элементов риска для здания

Каждый элемент риска  $R_A, R_B, R_C, R_M, R_U, R_V, R_W$  и  $R_Z$ , как изложено выше, может выражаться следующей формулой:

$$R_x = N_x \times P_x \times L_x, \quad (6.20)$$

где  $N_x$  – ежегодное количество опасных случаев;

$P_x$  – вероятность повреждения для здания;

$L_x$  – последующий ущерб.

На количество опасных случаев  $N_x$  оказывает влияние плотность ударов молнии в землю  $N_g$  и физические характеристики защищаемого объекта, окружающая его среда и почва. На вероятность повреждения  $P_x$  оказывают влияние характеристики защищаемого объекта и обеспечиваемые меры молниезащиты. На последующий ущерб  $L_x$  оказывают влияние эксплуатация данного объекта, присутствие людей, виды оказываемых услуг, предусмотренных для общества, ценность имущества, которое подвергается повреждению, и принятые меры для ограничения объема ущерба.

Для оценки элементов риска, связанного с ударами молнии в здание, применяют следующие соотношения:

- элемент, относящийся к поражению людей ( $D_1$ ):

$$R_A = N_D \times P_A \times L_A; \quad (6.21)$$

- элемент, относящийся к физическому повреждению ( $D_2$ ):

$$R_B = N_D \times P_B \times L_B; \quad (6.22)$$

- элемент, относящийся к повреждению внутренних систем ( $D_3$ ):

$$R_C = N_D \times P_C \times L_C. \quad (6.23)$$

Параметры оценки этих и последующих элементов риска приведены в таблице 6.9.

**Таблица 6.9 – Параметры, относящиеся к оценке элементов риска для здания**

Обозначение	Наименование
Среднегодовое количество опасных случаев, возникающих в результате ударов молнии:	
$N_D$	– в здание
$N_M$	– вблизи здания
$N_L$	– в линию электропередачи, входящую в здание

Окончание таблицы 6.9

Обозначение	Наименование
Среднегодовое количество опасных случаев, возникающих в результате ударов молнии:	
$N_i$	– вблизи линии электропередачи, входящей в здание
$N_{Da}$	– в здании на конце «а» линии электропередачи (рисунок 6.4)
Вероятность того, что удар молнии в здание станет причиной:	
$P_A$	– поражения людей
$P_B$	– физического повреждения
$P_C$	– повреждения внутренних систем
Вероятность того, что удар молнии вблизи здания станет причиной:	
$P_M$	– повреждения внутренних систем
Вероятность того, что удар молнии в линию электропередачи станет причиной:	
$P_U$	– поражения людей
$P_V$	– физического повреждения
$P_W$	– повреждения внутренних систем
Вероятность того, что удар молнии вблизи линии электропередачи станет причиной:	
$P_Z$	– повреждения внутренних систем
Ущерб, возникающий в результате:	
$L_A = L_U = r_a \times L_T$	– поражения людей
$L_B = L_U = r_p \times r_f \times h_z \times L_T$	– физического повреждения
$L_C = L_M = L_W = L_Z = L_O$	– повреждения внутренних систем

Для оценки элементов риска, связанного с ударами молнии вблизи здания, применяют следующее соотношение:

- элемент, относящийся к поражению людей ( $D_3$ ):

$$R_M = N_M \times P_M \times L_M. \quad (6.24)$$

Для оценки элементов риска, возникающего в результате ударов молнии во входящую линию электропередачи, применяют следующие соотношения:

- элемент, относящийся к поражению людей ( $D_1$ ):

$$R_U = (N_L + N_{Da}) \times P_U \times L_U; \quad (6.25)$$

- элемент, относящийся к физическому повреждению ( $D_2$ ):

$$R_V = (N_L + N_{Da}) \times P_V \times L_V; \quad (6.26)$$

- элемент, относящийся к повреждению внутренних систем ( $D_3$ ):

$$R_W = (N_L + N_{Da}) \times P_W \times L_W. \quad (6.27)$$

Если линия электропередачи имеет один участок, то значения  $R_U$ ,  $R_V$  и  $R_W$  составляют сумму значений  $R_U$ ,  $R_V$  и  $R_W$ , относящихся к каждому участку линии электропередачи. Рассматривают те участки, которые находятся между зданием и первым распределительным узлом.

В случае если к зданию подсоединено несколько линий электропередачи с различной разводкой, расчеты следует производить для каждой линии.

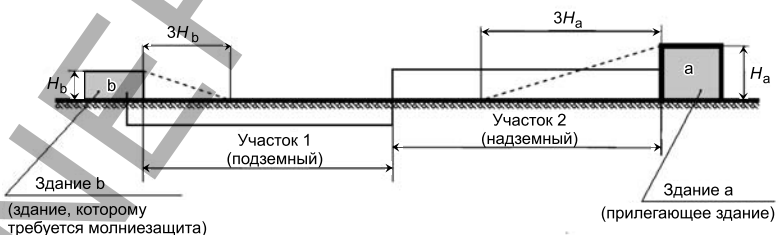
Для оценки элемента риска, возникающего в результате ударов молнии вблизи линии электропередачи, подсоединенной к зданию, применяют следующее соотношение для элемента, относящегося к повреждению внутренних систем ( $D_3$ ):

$$R_Z = (N_i - N_L) \times P_Z \times L_Z. \quad (6.28)$$

Если в линии электропередачи имеется несколько участков, то значение  $R_Z$  составляет сумму элементов  $R_Z$ , относящихся к каждому участку линии. Рассматривают те участки, которые находятся между зданием и первым распределительным узлом.

В том случае, если в здании имеется несколько подсоединенных линий с различной разводкой, расчеты следует делать для каждой линии.

В настоящей оценке, если  $(N_i - N_L) < 0$ , то принимают  $(N_i - N_L) = 0$ .



$a$  – прилегающее здание;  $b$  – здание, которое должно быть защищено

Рисунок 6.4 – Здания на концах линии электропередачи

Элементы риска для зданий объединены в таблице 6.3 в соответствии с различными типами и источниками повреждения.

Для оценки элемента риска здание можно разделить на зоны  $Z_S$ , каждая из которых должна иметь однородные характеристики. Однако здание может иметь (или можно предположить, что имеет) одну зону.

Зоны  $Z_S$  в основном подразделяют по:

- типу грунта или пола (элементы риска  $R_A$  и  $R_U$ );
- огнестойким отделениям (элементы риска  $R_B$  и  $R_V$ );
- наличию защитных экранов (элементы риска  $R_C$  и  $R_M$ ).

Другие зоны могут быть подразделены в соответствии со:

- схемой внутренних систем (элементы риска  $R_C$  и  $R_M$ );
- имеющимися мерами молниезащиты или теми, которые будут предприняты (все элементы риска);
- значениями ущерба  $L_X$  (все элементы риска).

При разделении здания на зоны  $Z_S$  следует принимать во внимание возможность применения в них наиболее подходящих мер молниезащиты.

Если здание расположено в зонах  $Z_S$ , то каждый элемент риска оценивают для каждой зоны  $Z_S$ .

Общий риск  $R$  здания – это совокупность элементов риска, относящихся к зонам  $Z_S$ , из которых состоит здание.

Правила оценки элементов риска в здании, разделенном на зоны  $Z_S$ , зависят от типа риска.

Рассмотрим риски  $R_1$ ,  $R_2$  и  $R_3$ .

В случае здания с одной зоной определяют только одну зону  $Z_S$ , охватывающую все здание в целом. Риск  $R$  является совокупностью элементов риска  $R_X$  в здании. Для оценки элементов риска и выбора соответствующих параметров применяют:

- параметры, относящиеся к количеству опасных случаев  $N$ ;
- параметры, относящиеся к вероятности повреждения  $P$ .

Кроме того:

- в отношении элементов  $R_A$ ,  $R_B$ ,  $R_U$ ,  $R_V$ ,  $R_W$  и  $R_Z$  для каждого включенного параметра должно быть установлено только одно значение. Если имеется несколько значений, то выбирают наивысшее;
- в отношении элементов  $R_C$  и  $R_M$ , если в зоне имеется несколько внутренних систем, значения  $P_C$  и  $P_M$  определяются по формулам

$$P_C = 1 - (1 - P_{C1}) \times (1 - P_{C2}) \times (1 - P_{C3}), \quad (6.29)$$

$$P_M = 1 - (1 - P_{M1}) \times (1 - P_{M2}) \times (1 - P_{M3}), \quad (6.30)$$

где  $P_{Ci}$  и  $P_{Mi}$  – параметры, относящиеся к внутренней системе  $i$ .

Если в зоне имеется несколько значений какого-либо другого параметра, кроме  $P_C$  и  $P_M$ , то следует принимать значение параметра, приводящего к наивысшему значению риска.

Выделение здания с одной зоной может привести к использованию дорогостоящих мер молниезащиты, потому что каждая мера должна распространяться на все здание.

Разделение здания на зоны позволяет учитывать специфические характеристики каждой его части при оценке элементов риска и выбирать наиболее подходящие меры молниезащиты, разработанные для каждой зоны, и при этом снижать общую стоимость молниезащиты.

Риск для здания, разделенного на несколько зон  $Z_S$ , представляет собой совокупность рисков, относящихся ко всем зонам этого здания; в каждой зоне риск является совокупностью всех элементов риска в данной зоне.

Для оценки элементов риска и выбора используемых соответствующих параметров применяют положения, указанные выше.

Рассмотрим риск  $R_4$ . Независимо от того, имеется ли необходимость определения молниезащиты для снижения рисков  $R_1$ ,  $R_2$  и  $R_3$  или нет, при принятии мер молниезащиты целесообразно оценивать экономическую выгоду с целью уменьшения риска экономического ущерба  $R_4$ . Объекты, в отношении которых следует проводить оценку риска  $R_4$ , выбирают из следующих:

- здание в целом;
- часть здания;
- внутренняя установка;
- часть внутренней установки;
- часть оборудования;
- оборудование, находящееся в здании.

Общая стоимость ущерба для здания складывается из суммы ущерба для всех зон.

Методика расчета ущерба для зданий приведена в приложении Г.

### 6.8 Оценка элементов риска для системы энергоснабжения

Каждый элемент риска  $R'_v$ ,  $R'_w$ ,  $R'_z$  и  $R'_c$  можно рассчитывать по исходной формуле

$$R'_x = N_x \times P'_x \times L'_x, \quad (6.31)$$

где  $N_x$  – количество опасных случаев;

$P'_x$  – вероятность опасности для системы энергоснабжения;

$L'_x$  – последующий ущерб.

Для оценки элементов риска, возникающего в результате ударов молнии в систему энергоснабжения, используют следующие соотношения:

- элемент, относящийся к физическому повреждению ( $D_2$ ):

$$R'_V = N_L \times P'_V \times L'_V; \quad (6.32)$$

- элемент, относящийся к повреждению подсоединенного оборудования ( $D_3$ ):

$$R'_W = N_L \times P'_W \times L'_W. \quad (6.33)$$

Параметры оценки этих элементов риска и последующих приведены в таблице 6.10.

Для оценки элементов риска, возникающего в результате ударов молнии вблизи системы энергоснабжения, используют следующее соотношение для элемента, относящегося к повреждению подсоединенного оборудования ( $D_3$ ):

$$R'_Z = (N_I - N_L) \times P'_Z \times L'_Z. \quad (6.34)$$

Если в данной оценке  $(N_I - N_L) < 0$ , то следует считать, что  $(N_I - N_L) = 0$ .

Для оценки элементов риска, возникающего в результате ударов молнии в здание, к которому подсоединена система энергоснабжения, используют следующие соотношения относительно участка данной системы энергоснабжения:

- элемент, относящийся к физическому повреждению ( $D_2$ ):

$$R'_B = N_D \times P'_B \times L'_B; \quad (6.35)$$

- элемент, относящийся к выходу из строя оборудования ( $D_3$ ):

$$R'_C = N_D \times P'_C \times L'_C. \quad (6.36)$$

**Таблица 6.10 – Параметры, относящиеся к оценке элементов риска для системы энергоснабжения**

Обозначение	Наименование
Среднегодовое количество опасных случаев в результате ударов молнии:	
$N_D$	– в здании, к которому подсоединена система энергоснабжения
$N_L$	– в систему энергоснабжения
$N_I$	– вблизи системы энергоснабжения

Окончание таблицы 6.10

Обозначение	Наименование
Вероятность того, что удар молнии в соседнее здание станет причиной:	
$P'_B$	– физического повреждения
$P'_C$	– повреждения оборудования системы энергоснабжения
Вероятность того, что удар молнии в систему энергоснабжения станет причиной:	
$P'_V$	– физического повреждения
$P'_W$	– повреждения оборудования системы энергоснабжения
Вероятность того, что удар молнии вблизи системы энергоснабжения станет причиной:	
$P'_Z$	– повреждения оборудования системы энергоснабжения
Ущерб, возникающий в результате:	
$L'_B = L'_V = L'_f$	– физического повреждения
$L'_C = L'_W = L'_Z = L'_0$	– повреждения оборудования системы энергоснабжения

Элементы риска, относящиеся к системе энергоснабжения, представлены в таблице 5.5 в соответствии с различными типами и источниками повреждения.

Для оценки каждого элемента риска систему энергоснабжения можно разделить на участки  $S_S$ . Однако система энергоснабжения может иметь (или можно предположить, что имеет) один участок.

Для всех элементов риска  $R'_B$ ,  $R'_C$ ,  $R'_V$ ,  $R'_W$  и  $R'_Z$  участки  $S_S$  в основном подразделяют по:

- типу системы энергоснабжения (воздушная и подземная);
- факторам, влияющим на участок сбора данных  $C_d$ ,  $C_e$ ,  $C_f$ ;
- характеристикам системы энергоснабжения (типы кабельной изоляции, сопротивление экрана).

Другие участки можно подразделять в соответствии с:

- типом имеющейся аппаратуры;
- имеющимися мерами молниезащиты или теми, которые будут обеспечены.

Если система энергоснабжения разделена на участки  $S_S$ , то элементы риска  $R'_V$ ,  $R'_W$  и  $R'_Z$  для нее определяют как совокупность соответствующих элементов риска для каждого участка этой системы.

Элемент риска  $R'_Z$  оценивают в каждой точке перехода системы энергоснабжения и самое высокое значение принимают как значение  $R'_Z$  [5].

Элементы риска  $R'_B$  и  $R'_C$  следует оценивать как совокупность соответствующих элементов риска для каждого здания, соединенного с системой энергоснабжения.

Общий риск  $R$  для системы энергоснабжения рассматривают как совокупность элементов риска  $R'_B$ ,  $R'_C$ ,  $R'_V$ ,  $R'_W$  и  $R'_Z$ .

При разделении системы энергоснабжения на участки следует принимать во внимание осуществимость применения наиболее подходящих мер молниезащиты.

Если на участке имеется несколько значений параметра, то следует принимать то из них, которое приводит к наивысшему значению риска. Данные по оценке вероятности повреждения здания и ежегодное количество опасных случаев приведены в СТБ П IES 62305-2 (приложения 1–3).

Методика расчета ущерба для систем электроснабжения приведена в приложении Д настоящего ТКП.

## 7 Физические повреждения зданий, сооружений и опасность для жизни

### 7.1 Система молниезащиты

Характеристики СМЗ определяются характеристиками защищаемого здания и соответствующим уровнем молниезащиты. Определены четыре класса СМЗ (I–IV), соответствующие уровням молниезащиты (таблица 7.1).

Таблица 7.1 – Взаимосвязь уровней молниезащиты и класса СМЗ

Уровень молниезащиты	Класс СМЗ
I	I
II	II
III	III
IV	IV

Каждый класс СМЗ характеризуется данными, зависящими от класса СМЗ:

- параметры молнии;
- радиус катящейся сферы, размер ячейки и угла защиты;
- типичные расстояния между токоотводами и между кольцевыми проводниками;



- безопасные расстояния от места опасного искрения;
  - минимальная длина заземлителей;
- и не зависящими от класса СМЗ:
- уравнивание потенциалов молнии;
  - минимальная толщина металлических листов или металлических труб в молниеприемниках;
  - материалы СМЗ и условия использования;
  - материалы, конфигурация и минимальные размеры молниеприемников, токоотводов и заземлителей;
  - минимальные размеры соединительных проводников.

Класс требуемой СМЗ выбирают на основании оценки риска.

Оптимизированный с технической и экономической точек зрения проект СМЗ возможен только в том случае, если этапы проектирования и создания СМЗ скоординированы с этапами проектирования и возведения защищаемого здания. В частности, в проекте самого здания металлические элементы должны использоваться как части СМЗ.

При определении класса и расположения СМЗ для имеющихся зданий следует принимать во внимание ограничения сложившейся ситуации.

Проектная документация СМЗ должна содержать всю информацию, необходимую для обеспечения правильной и завершенной установки.

Стальные металлические конструкции внутри армированных железобетонных зданий рассматривают как конструкции с электрической непрерывностью при условии, что основная часть внутренних соединений вертикальных и горизонтальных балок является сварной или надежно соединена каким-либо иным образом. Соединения вертикальных балок должны свариваться, зажиматься или перекрываться наложением на величину, превышающую их диаметр как минимум в 20 раз, а затем скрепляться или соединяться каким-либо иным образом. Для новых зданий соединения между армированными элементами должны определять проектировщик или установщик вместе со строителем и инженером-строителем.

Для зданий, в которых используются сталежелезобетонные элементы (включая готовые железобетонные блоки и предварительно напряженные армированные блоки), электрическую непрерывность арматурных стержней устанавливают электрическим испытанием между самым верхним элементом и уровнем земли. Общее электрическое сопротивление, измеренное с использованием испытательного оборудования, не должно превышать 0,2 Ом. Если этого значения не получают, то стальную арматуру не используют в качестве естественного заземлителя. В этом случае рекомендуется устанавливать

внешний токоотвод. В отношении зданий из стальных железобетонных конструкций электрическую непрерывность арматурной стали следует устанавливать между отдельными прилегающими сборными железобетонными изделиями.

Рекомендованные уровни молниезащиты зданий и сооружений приведены в таблице 7.2.

## 7.2 Внешняя система молниезащиты

Внешняя СМЗ предназначена для улавливания прямых разрядов молнии в здание, включая разряды в фасад, и проведения тока молнии от точки поражения до земли, рассредоточения его в земле, не вызывая термического или механического повреждения и опасного искрения, которое может стать причиной пожара или взрыва.

В большинстве случаев внешняя СМЗ может устанавливаться на защищаемом здании.

Обеспечение изолированной внешней системы молниезащиты рассматривают в том случае, если в результате термических и взрывоопасных воздействий в точке поражения или на проводниках, несущих ток молнии, может возникать опасность для здания или находящегося внутри него оборудования. Типичными примерами являются здания с воспламеняемым покрытием, здания со стенами, выполненными из горючего материала, или зонами, в которых имеется риск возникновения взрыва и пожара. Изолированную внешнюю систему молниезащиты удобно использовать там, где предполагается, что изменения в здании, находящемся в нем оборудовании или его использовании обязательно потребуют модификаций СМЗ. Применение изолированной внешней СМЗ можно также рассматривать в случаях, когда чувствительное оборудование требует ослабления излучаемого электромагнитного поля, связанного с импульсом тока молнии в токоотводе.

**Таблица 7.2 – Рекомендованный уровень молниезащиты зданий и сооружений**

№ п/п	Здания и сооружения	Уровень молниезащиты
1	Здания и сооружения, в которых выделяются горючие газы при нормальной работе	I
2	Здания и сооружения, в которых выделяются горючие газы в аварийном режиме	II

**Окончание таблицы 7.2**

№ п/п	Здания и сооружения	Уровень молниезащиты
3	Высотные здания	II
4	Склады пожаро- и взрывоопасных веществ	II
5	Здания зрелищных учреждений	II
6	Жилые и общественные здания в городской застройке	III
7	Жилые дома в сельской местности	IV
8	Животноводческие фермы	III
9	Дымовые трубы высотой более 15 м	III
10	Здания промышленных предприятий, не имеющих взрыво- и пожароопасных факторов	III

Примечание – Решение об уровне молниезащиты зданий и сооружений принимается проектной организацией в зависимости от наличия параметров, увеличивающих взрыво- и пожароопасность здания, ценностей и от общественной нагрузки здания.

Естественные компоненты, изготовленные из токопроводящих материалов, которые постоянно должны находиться в здании или на здании и не должны изменяться (например, соединенная между собой металлическая арматура, металлоконструкция здания и т.д.), можно использовать в качестве элементов СМЗ. Другие естественные компоненты следует рассматривать как дополнительные компоненты к СМЗ.

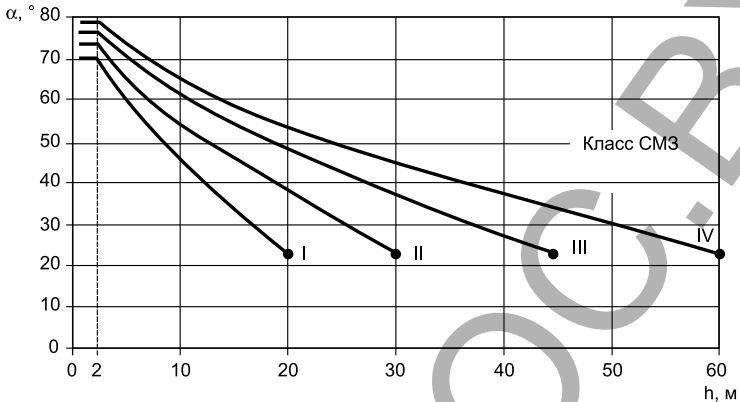
**7.2.1 Молниеприемники**

При наличии правильно спроектированного молниеприемника вероятность проникания в здание тока молнии значительно снижается.

Молниеприемники могут состоять из любой комбинации следующих элементов:

- стержней (включая отдельно стоящие мачты);
- подвесных тросов;
- сетчатых проводников.

Для обеспечения распределения тока отдельно расположенные стержни молниеприемника должны соединяться вместе на уровне крыши.



**Рисунок 7.1 – Защитный угол  $\alpha^\circ$  в зависимости от высоты  $h$  молниеприемника над уровневой плоскостью защищаемой зоны**

Радиоактивные молниеулавливатели использовать нельзя.

Компоненты молниеприемника, устанавливаемые на здании, следует размещать по углам в выступающих точках и по краям (особенно на верхнем уровне фасадов) в соответствии с следующими методами (одним или несколькими).

Подходящими методами определения положения молниеприемника являются:

- метод защитного угла;
- метод катящейся сферы;
- метод сетки.

Метод катящейся сферы подходит для всех случаев.

Метод защитного угла подходит для зданий простой формы, но его применение ограничивается высотой молниеприемника (рисунок 7.1).

Метод сетки подходит для защиты ровных поверхностей.

Значения радиуса катящейся сферы и размера сетки для каждого класса SM3 даны в таблице 7.3.

### 7.2.2 Электрогеометрический метод расчета молниезащиты

Молниеприемник может управлять полетом лидера молнии в пределах определенного радиуса действия, значение которого ограничено пределом  $r$  (формула 5.5).

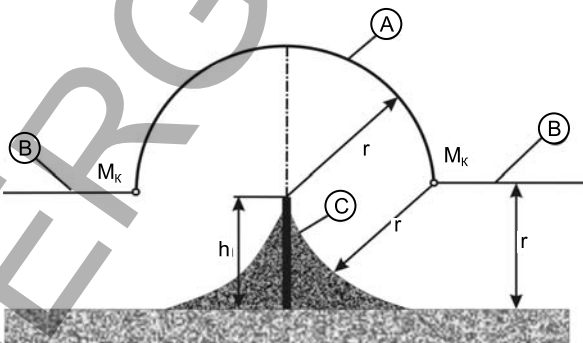
Таблица 7.3 – Максимальные значения радиуса катящейся сферы, размера ячейки сетки в соответствии с классом СМЗ

Класс СМЗ	Метод защиты	
	Радиус катящейся сферы $r$ , м	Размер ячейки сетки $W$ , м
I	20	5 × 5
II	30	10 × 10
III	45	15 × 15
IV	60	20 × 20

Все разряды молнии, лидеры которых попадают в зону, ограниченную полусферой радиуса  $r$ , будут перехвачены молниеприемником, если его высота  $h \leq r$ . Суть этого метода состоит в следующем: если лидерный канал молнии достигает сферы  $A$  (рисунок 7.2), то развивающийся с молниеприемника стример гарантированно встретится с ним, образуя единый канал молнии «облако–молниеотвод». Если лидер развивается в пределах зоны  $B$ , то встречный стример, развиваясь с поверхности земли за пределами зоны защиты молниеотвода, вызывает удар молнии в землю таким образом, что зона защиты стержневого молниеприемника ( $h \leq r$ ) ограничена поверхностью  $C$ .

Вероятность обеспечения защиты при данном радиусе тем выше, чем выше значение тока прямого удара молнии.

В таблице 7.4 даны значения радиуса катящейся сферы  $r$  в зависимости от значений тока первого отрицательного разряда молнии.



$r$  – предельное расстояние захвата молнии;  $h$  – высота молниеприемника ( $h \leq r$ );  $A$  – граница зоны захвата лидера молнии;  $B$  – зона, свободная от влияния молниеприемника;  $C$  – граница зоны защиты

Рисунок 7.2 – Зона защиты стержневого молниеприемника

**Таблица 7.4 – Значения радиуса катящейся сферы  $r$  в зависимости от значений тока первого отрицательного разряда молнии**

Расчетные параметры	Уровень молниезащиты			
	I	II	III	IV
Минимальный пиковый ток, кА	3	5	10	15
Радиус катящейся сферы $r$ , м	20	30	45	50

Из рисунка 7.2 следует, что зона защиты молниеприемника может быть найдена его обкаткой шаром радиуса  $r$ .

На рисунке 7.3 показана связь между радиусом катящегося шара  $r$  и углами защиты  $\varphi$  и  $\psi$ .

Угол  $\varphi$  измеряется между вертикальным молниеприемником и касательной к поверхности шара у вершины молниеприемника:

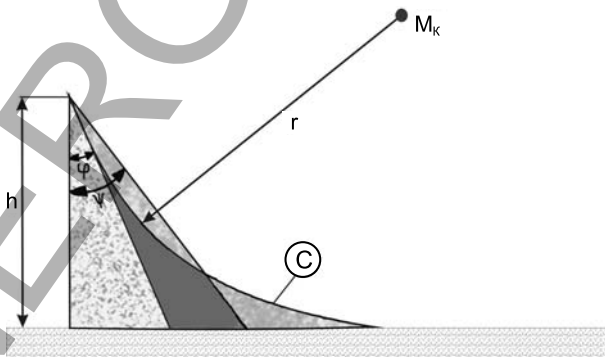
$$\varphi = \arcsin(1 - h/r). \quad (7.1)$$

Угол  $\psi$  измеряется между вертикальным молниеприемником и секущей, образующей две равные площади между ней и дугой окружности (между вершиной молниеприемника и поверхностью земли):

$$\psi = \arctg(a/h + ra/h^2 - r^2/h^2 \arccos r-h/n), \quad (7.2)$$

где  $a = \sqrt{2rh - h^2}$ .

Углы защиты  $\varphi$  и  $\psi$  в зависимости от высоты стержневого молниеотвода приведены в таблице 7.5. Полученные углы защиты положены



С – граница зоны защиты, соответствующая электрогеометрической модели

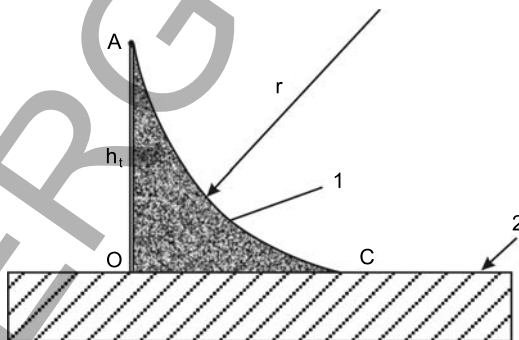
**Рисунок 7.3 – Определение углов защиты**

в основу метода угла защиты, который, являясь одной из разновидностей метода катящегося шара, используется для расчета простейших вариантов молниеприемников (вертикальные стержни, горизонтальные тросы).

На рисунках 7.2, 7.4–7.9 и 7.14 даны типовые построения зон защиты стержневых башенных и тросовых молниеприемников, выполненные методом углов защиты и методом катящегося шара.

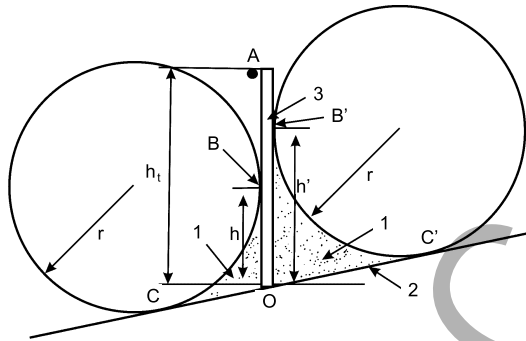
**Таблица 7.5 – Значения углов защиты  $\varphi$  и  $\psi$  в зависимости от высоты молниеотвода**

h, м	I=3,7 кА		I=6,1 кА		I=10 кА	
	$\varphi$	$\psi$	$\varphi$	$\psi$	$\varphi$	$\psi$
5	49	58	56	65	63	70
10	30	45	42	54	51	61
15	14	34	30	45	42	54
20	0	23	19	38	34	48
25			9,6	30	26	42
30			0	23	19	37
35					13	32
40					6,4	28
45						23



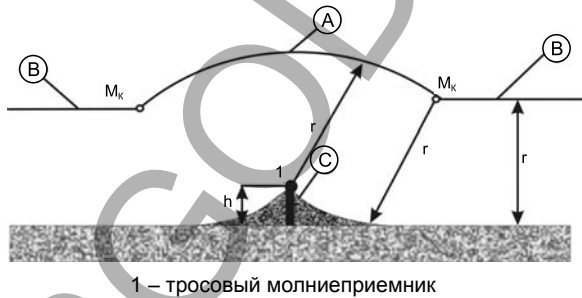
1 – зона защиты; 2 – уровень отсчета;  $r$  – радиус катящегося шара;  
 ОС – радиус зоны защиты на уровне отсчета; А – горизонтальный трос;  
 $h_1=h$ ;  $h_1$  – высота молниеприемного стержня над уровнем отсчета

**Рисунок 7.4 – Зона защиты молниеприемного стержня, мачты или горизонтального троса, определенная методом катящегося шара ( $h_1 < r$ )**



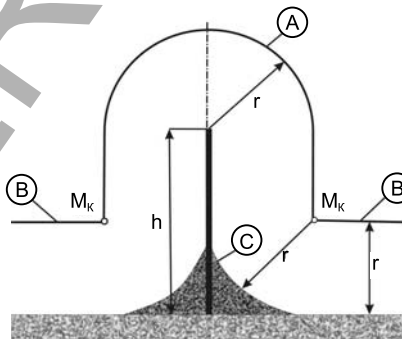
1 – зона защиты; 2 – уровень отсчета; 3 – строжневой молниеприемник;  
 $r$  – радиус катящегося шара;  $h_t$ ,  $h'$  – высоты молниеприемников;  $h$  – высота молниеприемного стержня (мачты, троса) над расчетным уровнем;  
 $A$  – трос;  $B, C, B', C'$  – точки касания катящегося шара ( $h < h_t$ ,  $h' < h_t$ )

**Рисунок 7.5 – Зона защиты молниеприемного стержня, мачты или горизонтального троса, расположенных над наклонной плоскостью, определенная методом катящегося шара**



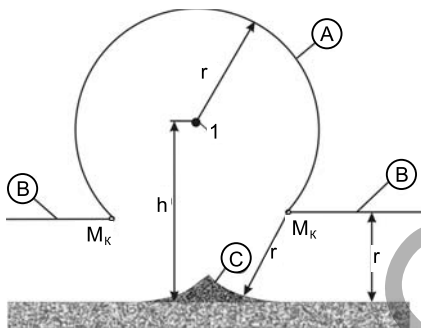
1 – тросовый молниеприемник

**Рисунок 7.6 – Зона защиты тросового молниеприемника ( $h \leq r$ )**



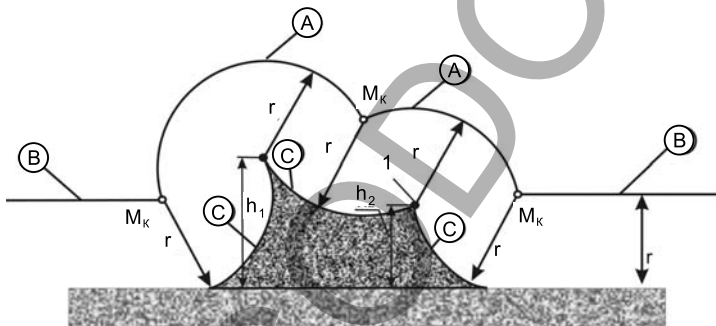
**Рисунок 7.7 – Зона защиты башенного молниеотвода ( $h > r$ )**





1 – тросовый молниеприемник

Рисунок 7.8 – Зона защиты тросового молниеотвода ( $h > r$ )



1 – тросовый молниеприемник

Рисунок 7.9 – Зона защиты двух тросовых молниеприемников ( $h_2 < h_1 < r$ )

На рис. 7.10–7.13 даны принципиальные методы качения сферы как электрогеометрического метода расчета молниезащиты.

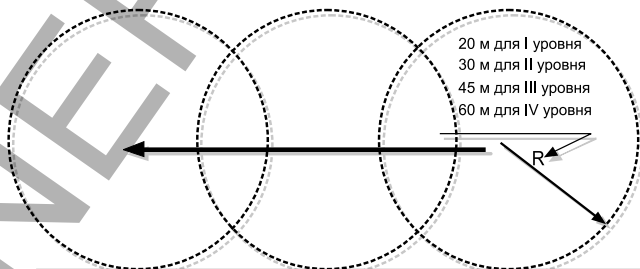
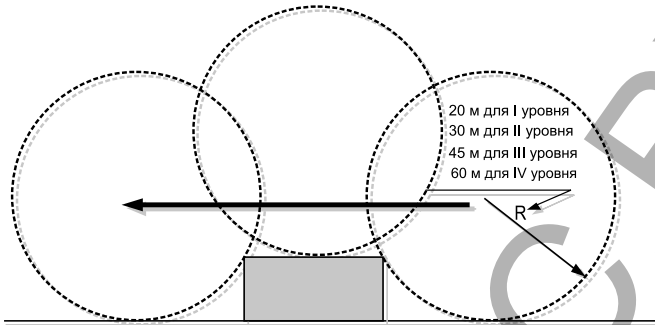
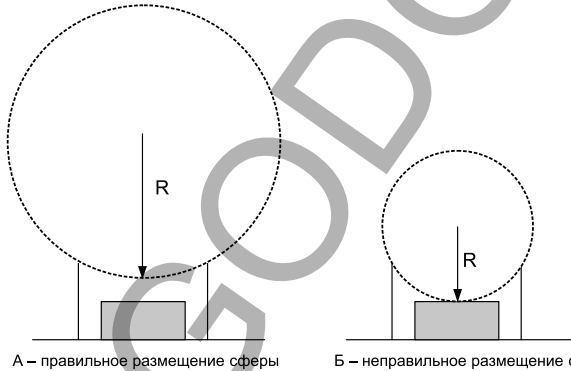


Рисунок 7.10 – Качение сферы радиусом уровня молниезащиты на ровной поверхности



Примечание – Качение сферы допускается как справа налево, так и слева направо.

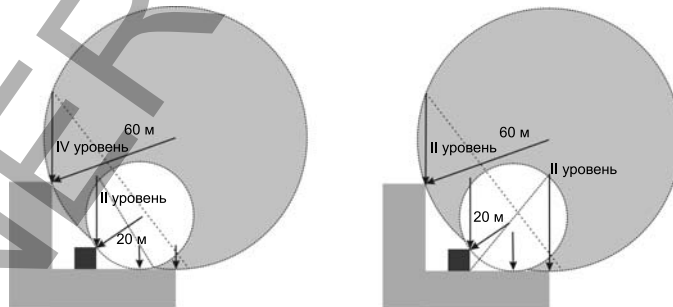
**Рисунок 7.11 – Качение сферы радиусом уровня молниезащиты на поверхности с препятствиями**



А – правильное размещение сферы

Б – неправильное размещение сферы

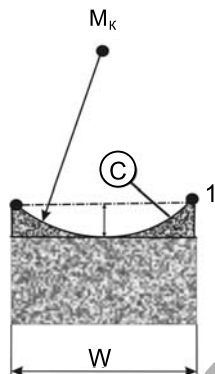
**Рисунок 7.12 – Электрогеометрический метод качения сферы**



Наиболее опасный объект имеет более сложную молниезащиту

При условии пересечения зон защиты

**Рисунок 7.13 – Варианты защиты объектов на сложной кровле**



1 – тросовый молниеприемник

**Рисунок 7.14 – Зона защиты петли, образованной двумя тросовыми молниеприемниками**

На зданиях высотой более 60 м молнии могут ударять в боковую поверхность, особенно в стыки, углы и края. Обычно риск таких ударов невелик, потому что небольшой процент всех ударов в высокие здания приходится на боковые поверхности, и, кроме того, их параметры значительно ниже параметров ударов в верхнюю часть здания. Однако электрическое и электронное оборудование, установленное на внешних стенах зданий, может быть повреждено даже вспышками молнии с низкими пиковыми значениями тока.

Для защиты верхней части высоких зданий и находящегося там оборудования необходимо устанавливать молниеприемник (как правило, на самом верхнем участке, составляющем 20 % от всей высоты здания). К этим частям зданий должны применяться правила расположения молниеприемников на крышах.

Кроме того, для зданий, высота которых превышает 120 м, все части, располагающиеся на высоте более 120 м, должны быть защищены, поскольку они могут подвергаться опасности.

Не изолированные от защищаемого здания молниеприемники СМЗ можно устанавливать следующим образом:

- проводники молниеприемника можно размещать на поверхности крыши при условии, что она изготовлена из невоспламеняемого материала;
- если крыша выполнена из легковоспламеняемого материала, то особое внимание следует уделять расстоянию между проводниками молниеприемника и материалом. Что касается крыш, изготовленных

из соломы или тростника, на которых стальные балки не используются, то для наблюдения за состоянием кровельного материала необходимо иметь зазор 0,15 м. Для других горючих материалов считают достаточным расстояние не менее 0,10 м;

– легковоспламеняемые части защищаемого здания не должны оставаться в прямом взаимодействии с компонентами внешней системы молниезащиты, а также находиться непосредственно под какой-либо металлической оболочкой кровли, которая может быть пробита ударом молнии.

Также следует уделять внимание оболочкам с меньшей степенью воспламенения, например, деревянному листовому материалу.

Если имеется вероятность скопления воды на плоской крыше, то молниеприемники следует устанавливать на максимально возможной высоте над уровнем воды.

В качестве естественных компонентов молниеприемников и как часть молниезащитной системы СМЗ рассматривают следующие части здания:

а) металлические листы, покрывающие защищаемое здание, при условии, что:

– обеспечена надежная электрическая непрерывность между различными частями (например, посредством пайки твердым припоем, сварки, гофрирования, фальцевых соединений, завинчивания или болтового крепления);

– значение толщины металлического листа не меньше значения  $t'$ , указанного в таблице 7.6, если предотвращение пробоя обшивки не имеет большого значения или не рассматривается воспламенение находящихся под ним каких-либо легковоспламеняемых материалов;

**Таблица 7.6 – Минимальная толщина металлических листов или металлических труб в молниеприемниках**

Класс СМЗ	Материал	Толщина $t$ , мм	Толщина $t'$ , мм
I – IV	Свинец	–	2,0
	Сталь (нержавеющая, оцинкованная)	4	0,5
	Титан	4	0,5
	Медь	5	0,5
	Алюминий	7	0,65
	Цинк	–	0,7

- значение толщины металлического листа не меньше значения  $t$ , указанного в таблице 7.6, если необходимо предпринимать меры предосторожности в отношении пробоя или рассматривать проблемы, связанные с термическим воздействием в месте удара молнии;

- они не плакированы изоляционным материалом;

- б) металлические компоненты крыши зданий и сооружений (стропильные фермы, соединенная между собой металлическая арматура и т.д.), расположенные под неметаллическим покрытием крыши, при условии, что последнюю часть можно исключить из защищаемого здания;

- в) металлические части, например, орнаментальные формы, ограждения, трубы, покрытия парапетов и т.д., сечением не менее того, которое указано для стандартных компонентов молниеприемника;

- г) расположенные на крыше металлические трубы и резервуары при условии, что они изготовлены из материала, толщина и поперечное сечение которого соответствуют данным, указанным в таблице 7.7;

- д) металлические трубы и резервуары, содержащие легковоспламеняемые или взрывоопасные смеси при условии, что они изготовлены из материала толщиной не менее соответствующего значения  $t$ , указанного в таблице 7.6, и что повышение температуры внутренней поверхности в точке поражения не представляет опасности.

Если требования к толщине не соблюдаются, то трубы и резервуары должны быть встроены в защищаемое здание (сооружение).

Трубы, по которым проходят легковоспламеняемые и взрывоопасные смеси, не рассматривают в качестве естественного компонента молниеприемника, если во фланцевых соединениях используются неметаллические прокладки или если стороны фланца не соединены иным надежным способом.

Тонкий слой защитной краски, асфальтовое покрытие толщиной 1 мм или покрытие из ПВХ толщиной 0,5 мм не рассматривают в качестве изолятора.

### 7.2.3 Токоотводы

С целью снижения вероятности повреждения из-за тока молнии, протекающего в СМЗ, токоотводы следует размещать таким образом, чтобы в случае удара молнии в землю:

- имелось несколько параллельных путей тока;
- длина путей тока была ограничена до минимума;
- уравнивание потенциалов для токопроводящих частей здания

осуществлялось в соответствии с требованиями уравнивания потенциалов молнии.

На практике считают поперечное соединение токоотводов на нулевом уровне и через каждые 10–20 м по высоте в соответствии с данными таблицы 7.8.

**Таблица 7.7 – Материал, конфигурация и минимальное сечение проводников молниеприемника, стержней и токоотводов**

Материал	Конфигурация	Минимальная площадь поперечного сечения, мм <sup>2</sup>	Комментарии <sup>1)</sup>
Медь	Сплошной плоский	50 <sup>2)</sup>	Толщина 2 мм (минимальная)
	Сплошной круглый <sup>3)</sup>	50 <sup>2)</sup>	Диаметр 8 мм
	Многожильный	50 <sup>2)</sup>	Диаметр каждой жилы 1,7 мм (минимальный)
	Многожильный круглый <sup>4) 5)</sup>	200 <sup>2)</sup>	Диаметр 16 мм
Медь, покрытая оловом <sup>6)</sup>	Сплошной плоский	50 <sup>2)</sup>	Толщина 2 мм (минимальная)
	Сплошной круглый <sup>3)</sup>	50 <sup>2)</sup>	Диаметр 8 мм
	Многожильный	50 <sup>2)</sup>	Диаметр каждой жилы 1,7 мм (минимальный)
Алюминий	Сплошной плоский	70	Толщина 3 мм (минимальная)
	Сплошной круглый <sup>3)</sup>	50 <sup>2)</sup>	Диаметр 8 мм
	Многожильный	50 <sup>2)</sup>	Диаметр каждой жилы 1,7 мм (минимальный)
Алюминиевый сплав	Сплошной плоский	50 <sup>2)</sup>	Толщина 2,5 мм (минимальная)
	Сплошной круглый <sup>3)</sup>	50	Диаметр 8 мм
	Многожильный	50 <sup>2)</sup>	Диаметр каждой жилы 1,7 мм (минимальный)
	Многожильный круглый <sup>4)</sup>	200 <sup>2)</sup>	Диаметр 16 мм
Сталь горячего цинкования <sup>7)</sup>	Сплошной плоский	50 <sup>2)</sup>	Толщина 2,5 мм (минимальная)
	Сплошной круглый <sup>8)</sup>	50	Диаметр 8 мм
	Многожильный	50 <sup>2)</sup>	Диаметр каждой жилы 1,7 мм (минимальный)
	Многожильный круглый <sup>4) 5) 8) 9)</sup>	200 <sup>2)</sup>	Диаметр 16 мм

Окончание таблицы 7.7

Материал	Конфигурация	Минимальная площадь поперечного сечения, мм <sup>2</sup>	Комментарии <sup>1)</sup>
Нержавеющая сталь	Сплошной плоский <sup>10)</sup>	50 <sup>2)</sup>	Толщина 2 мм (минимальная)
	Сплошной круглый <sup>10)</sup>	50	Диаметр 8 мм
	Многожильный	70 <sup>2)</sup>	Диаметр каждой жилы 1,7 мм (минимальный)
	Многожильный круглый <sup>4) 5)</sup>	200 <sup>2)</sup>	Диаметр 16 мм

<sup>1)</sup> Толщина, ширина и диаметр установлены в пределах  $\pm 10\%$ .

<sup>2)</sup> Если тепловые и механические аспекты имеют большое значение, эти размеры могут быть увеличены до 60 мм<sup>2</sup> для сплошных плоских проводников и до 78 мм<sup>2</sup> – для сплошных круглых проводников.

<sup>3)</sup> В отдельных случаях, когда механическое напряжение не является важным требованием, можно снизить размер с 50 мм<sup>2</sup> (диаметром 8 мм) до 28 мм<sup>2</sup> (диаметром 6 мм). В данном случае необходимо уделять внимание уменьшению зазора крепежных деталей.

<sup>4)</sup> Применяется только для стержней молниеприемника. В отдельных случаях, когда механическое напряжение, например, давление ветра, не является критически важным, можно использовать стержень молниеприемника длиной 1 м (максимальной) с дополнительной фиксацией.

<sup>5)</sup> Применяется только для заземляющего входящего стержня.

<sup>6)</sup> Минимальная толщина горячелуженого или электролитического покрытия 1 мкм.

<sup>7)</sup> Покрытие должно быть гладким, непрерывным, без пятен расплава и с минимальной толщиной 50 мкм.

<sup>8)</sup> Чтобы не допустить плавления, минимальное поперечное сечение должно составлять 16 мм<sup>2</sup> для медных проводников, 25 мм<sup>2</sup> – для алюминиевых проводников, 50 мм<sup>2</sup> – для стальных и 50 мм<sup>2</sup> – для проводников из нержавеющей стали для удельной энергии 10 000 кДж/Ом.

<sup>9)</sup> Хром  $\geq 16\%$ , никель  $\geq 8\%$ , углерод  $\geq 0,07\%$ .

<sup>10)</sup> Что касается стальных элементов, встроенных в бетонные сооружения и/или соприкасающихся с воспламеняемым материалом, минимальные размеры должны быть увеличены до 78 мм<sup>2</sup> (диаметром 10 мм) для сплошного круглого проводника и до 75 мм<sup>2</sup> (минимальной толщиной 3 мм) – для сплошного плоского проводника.

**Таблица 7.8 – Минимальные значения расстояния между токоотводами и между кольцевыми проводниками в соответствии с классом СМЗ**

Класс системы молниезащиты	Минимальные расстояния, м
I	10
II	10
III	15
IV	20

На безопасное расстояние влияет геометрия токоотводов и кольцевых проводников. Размещение как можно большего количества токоотводов на равном расстоянии по периметру соединенных между собой кольцевых проводников снижает вероятность опасного искрения и способствует защите внутренних установок. Данное условие выполняется в сооружениях из металлических и железобетонных конструкций, в которых соединенная между собой металлическая арматура является электрически непрерывной.

Минимальные значения расстояния между токоотводами и между горизонтальными кольцевыми проводниками указаны в таблице 7.8.

Если молниеприемник состоит из стержней, закрепленных на отдельно стоящих мачтах (или на одной мачте), не изготовленных из металла или соединенной между собой металлической арматуры, то для каждой мачты необходим по крайней мере один токоотвод. Для мачт, изготовленных из металла или соединенной между собой металлической арматуры, каких-либо дополнительных токоотводов не требуется.

Если молниеприемник состоит из подвесных тросов (или одного троса), то на каждом здании (сооружении) должен быть как минимум один токоотвод.

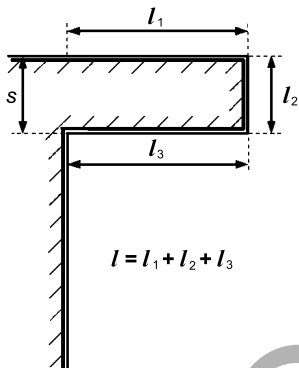
Если молниеприемник образует сеть проводников, то на конце каждого несущего троса должен быть по крайней мере один токоотвод.

Для каждой неизолированной СМЗ количество токоотводов должно быть не менее двух. Располагать их необходимо по периметру защищаемого здания в зависимости от архитектурных и практических ограничивающих условий и желательно на равном расстоянии друг от друга (см. таблицу 7.8).

По возможности токоотвод должен быть установлен в каждом выступающем углу здания.

Токоотводы устанавливаются так, чтобы они являлись прямым продолжением проводников молниеприемника, если это целесообразно.





1 – тросовый молниеприемник

Рисунок 7.15 – Петля в токоотводе

Токоотводы прокладывают по прямым и вертикальным линиям так, чтобы путь тока до земли был кратчайшим и наиболее прямым. Не рекомендуется прокладка токоотводов в виде петель, но там, где этого невозможно избежать, расстояние  $s$ , измеренное поперек расстояния между двумя точками на проводнике, и длина проводника между этими точками (рисунок 7.15) должны соответствовать безопасным значениям для электроизоляции внешней СМЗ.

Не следует прокладывать токоотводы в водосточных трубах, даже если они покрыты изоляционным материалом. Воздействие влаги в водосточных трубах приводит к коррозии токоотводов. Рекомендуется, чтобы токоотводы располагались таким образом, чтобы между ними и дверями и окнами устанавливалось безопасное расстояние для электроизоляции, обеспечивающее отсутствие увлажнения в зависимости от конструкции окон и дверей и в соответствии с формулой 7.3.

Токоотводы СМЗ, не изолированные от защищаемого здания, можно устанавливать следующим образом:

- если стена выполнена из негорючего материала, токоотводы могут быть закреплены на поверхности стены или проходить в стене;
- если стена выполнена из горючего материала, токоотводы могут быть закреплены на поверхности стены так, чтобы повышение их температуры при протекании тока молнии не представляло опасности для материала стены;
- если стена выполнена из горючего материала и повышение температуры токоотводов представляет для него опасность, токоотводы должны располагаться таким образом, чтобы расстояние между ними

и стеной всегда превышало 0,1 м. Металлические скобы для крепления токоотводов могут быть в контакте со стеной.

Если нельзя обеспечить соответствующее расстояние от токоотвода до горючего материала, то сечение проводника должно быть не менее 100 мм<sup>2</sup>.

Следующие конструктивные элементы зданий можно рассматривать в качестве естественных токоотводов:

а) металлические конструкции при условии, что электрическое сопротивление между разными элементами постоянно и соответствует требованиям, приведенным в таблице 7.7. Трубы, по которым протекают горючие или взрывоопасные смеси, не должны рассматриваться в качестве естественных компонентов токоотвода, если во фланцевых соединениях используются неметаллические прокладки или если стороны фланца не соединены иным надежным способом. Металлические конструкции могут иметь изоляционное покрытие;

б) металлические электрически непрерывные конструкции здания, армированные бетоном. Что касается сборного железобетона, то между армированными элементами важно устанавливать соединяемые между собой узлы. Также важно, чтобы в железобетоне было обеспечено соединение между этими узлами. Отдельные части должны соединяться на месте во время сборки. Что касается предварительно напряженного железобетона, то в этом случае внимание следует уделять риску возникновения неприемлемых механических последствий как из-за тока молнии, так и из-за результата соединения с системой молниезащиты;

в) соединенная между собой стальная арматура здания. Если в качестве токоотводов используется металлическая структура стальных конструкций или соединенная между собой металлическая арматура, то в кольцевых проводниках нет необходимости;

г) части фасада, его опорные металлические конструкции и профилированные элементы при условии, что их размеры соответствуют указаниям, относящимся к токоотводам, а толщина металлических листов или металлических труб составляет не менее 0,5 мм; их электрическая непрерывность в вертикальном направлении соответствует требованиям.

При соединении заземлителей на каждом токоотводе должен быть установлен контрольный стык, кроме случая, когда имеются естественные токоотводы, соединенные с заземляющим электродом в фундаменте. Для проведения измерения стык должен открываться с помощью инструмента, при нормальном использовании – оставаться закрытым.

Электрическая изоляция между молниеприемником или токоотводом и металлическими частями зданий может осуществляться посредством обеспечения зазора  $d$  между частями, превышающими по размеру безопасное расстояние  $\rho$ .

$$\rho = K_i \frac{K_c}{K_m} I, \quad (7.3)$$

где  $K_i$  зависит от класса СМЗ (таблица 7.9);

$K_c$  зависит от тока молнии (таблица 7.10);

$K_m$  зависит от материала электроизоляции (таблица 7.11);

$I$  – расчетный ток молнии.

**Таблица 7.9 – Значение коэффициента  $K_i$**

Класс СМЗ	$K_i$
I	0,08
II	0,06
III	0,04
IV	0,04

**Таблица 7.10 – Значение коэффициента  $K_c$**

Количество токоотводов	$K_c$
1	1
2	1...0,5
3 и более	1...1/n

**Таблица 7.11 – Значение коэффициента  $K_m$**

Материал	$K_m$
Воздух	1
Бетон, кирпич	0,5

#### 7.2.4 Система заземления

При рассмотрении рассеивания высокочастотного тока молнии в земле и с целью минимизирования любых опасных перенапряжений конфигурация и размеры системы заземления являются важными

критериями. Как правило, рекомендуется низкое сопротивление заземления (не более 10 Ом, измеренное на низкой частоте).

Для молниезащиты предпочтительнее использовать встроенный в здание и пригодный для всех целей отдельный заземлитель (например, для молниезащиты систем электропередачи и связи).

Системы заземления должны соединяться согласно требованиям уравнивания потенциалов молнии. Условия разделения и соединения других заземлителей обычно определяют соответствующие органы управления. Если соединяются между собой заземлители, изготовленные из различных материалов, то могут возникать серьезные проблемы, связанные с коррозией.

Используют два основных типа размещения заземляющих электродов – А и В.

Размещение типа А включает горизонтальные и вертикальные электроды, установленные за пределами защищаемого здания и присоединенные к каждому токоотводу. Общее количество используемых заземляющих электродов должно быть не менее двух.

Минимальная длина  $l_1$  каждого заземляющего электрода на основании каждого токоотвода составляет (рисунок 7.16):

- $l_1$  – для горизонтальных электродов;
- $0,5 l_1$  – для вертикальных (или наклонных) электродов.

В случае применения комбинированных (вертикальных и горизонтальных) электродов следует рассматривать общую длину  $l$ .

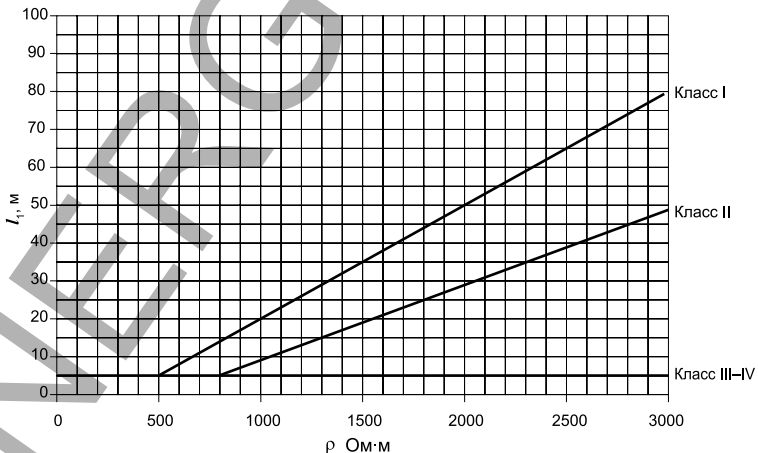


Рисунок 7.16 – Минимальная длина  $l_1$  каждого заземляющего электрода в соответствии с классом СМЗ

Значения минимальной длины, показанные на рисунке 7.16, можно не учитывать при условии достижения сопротивления заземления растеканию тока менее 10 Ом (измеренного на частоте, отличающейся от частоты сети, чтобы избежать помех). Классы III и IV не зависят от удельного сопротивления заземления.

Расположение типа В включает либо кольцевой проводник, находящийся за пределами защищаемого здания и соприкасающийся с почвой на 80 % своей полной длины, либо заземляющий электрод в фундаменте. Заземляющие электроды также могут быть сетчатыми.

Для кольцевого заземляющего электрода (или заземляющего электрода в фундаменте) средний радиус участка  $r_e$ , охватываемого кольцевым заземляющим электродом, должен быть не меньше значения  $I_1$ :

$$r_e \geq I_1, \quad (7.4)$$

где  $I_1$  представлена на рисунке 7.16 в соответствии с классами СМЗ.

Если требуемое значение  $I_1$  превышает соответствующее значение  $r_e$ , то необходимо добавить горизонтальный или вертикальный (или наклонные) электроды длиной  $I_r$  (горизонтальный) и  $I_v$  (вертикальный), рассчитываемые по следующим формулам:

$$I_r = I_1 - r_e, \quad (7.5)$$

$$I_v = (I_1 - r_e) \div 2. \quad (7.6)$$

Рекомендуется, чтобы количество электродов было не меньше количества токоотводов (не менее двух). Дополнительные электроды должны соединяться с кольцевым заземляющим электродом в точках соединения токоотводов и по возможности на равном расстоянии.

Желательно, чтобы кольцевой заземляющий электрод (расположение типа В) устанавливался в земле на глубине не менее 0,5 м и на расстоянии не ближе 1 м от внешних стен.

Заземляющие электроды при расположении типа А должны быть проложены на глубине по верхнему краю не менее 0,5 м и распределены по возможности равномерно, чтобы свести к минимуму влияния электрического взаимодействия в земле.

Заземляющие электроды устанавливают таким образом, чтобы их можно было проверить в ходе строительства.

Глубина прокладки и тип заземляющих электродов должны быть такими, чтобы свести к минимуму воздействия коррозии, высыхания и промерзания почвы и тем самым стабилизировать удельное сопротивление заземления. Верхнюю часть вертикального заземлителя,

равного глубине промерзания почвы в условиях промерзания, не рекомендуется рассматривать как эффективную. Таким образом, длину  $L_1$  каждого вертикального электрода необходимо увеличить на 0,5 м из расчета, приведенного выше.

Для скалистого грунта рекомендуется использовать порядок расположения заземления типа В. Для зданий с комплексными электронными системами или с высоким риском возгорания необходимо использовать расположение заземления типа В.

В качестве естественных заземляющих электродов можно использовать соединенную между собой железобетонную арматуру или другие подземные металлические конструкции, отвечающие требованиям, приведенным в таблице 7.7. Повышенные требования следует предъявлять к местам соединений железобетонной арматуры, чтобы исключить механическое разрушение бетона. При использовании бетона необходимо обратить внимание на вероятные последствия протекания тока разряда молнии, который может вызвать недопустимые механические нагрузки. При использовании заземлителя в фундаменте возможно длительное повышение сопротивления заземления.

### 7.2.5 Компоненты СМЗ

Компоненты СМЗ должны выдерживать без повреждений электромагнитные воздействия тока молнии и прогнозируемые аварийные напряжения.

Компоненты СМЗ должны быть выполнены из материалов, перечисленных в таблице 7.12, или из других, но с равноценными механическими, электрическими и химическими (коррозия) техническими характеристиками. Для крепления можно использовать компоненты, изготовленные из неметаллического материала.

Молниеприемники и токоотводы должны быть закреплены так, чтобы исключить любой разрыв или ослабление крепления проводников вследствие влияния электродинамических сил или случайных механических воздействий (например, вибрации, падения снежного пласта, теплового расширения и т.д.).

Количество соединений вдоль проводников должно сводиться к минимальному. Соединения должны быть выполнены надежным образом, например, с использованием пайки твердым припоем, сварки, гофрирования, фальцевых соединений, завинчивания или болтового крепления.

Соединения стальных конструкций внутри армированных бетонных зданий должны отвечать требованиям целостности металлоконструкции.

Таблица 7.12 – Материалы системы молниезащиты и условия использования

Материал	Использование			Коррозия		
	на открытом воздухе	в земле	в бетоне	сопротивление	возрастает за счет	может быть уничтожена гальванической связью
Медь	Сплошной проводник  Многожильный проводник	Сплошной проводник  Многожильный проводник  В качестве покрытия	Сплошной проводник  Многожильный проводник  В качестве покрытия	Хорошее во многих средах	Сернистых веществ	–
Оцинкованная горячим способом сталь	Сплошной проводник  Многожильный проводник	Сплошной проводник	Сплошной проводник  Многожильный проводник	Приемлемое на воздухе, в бетоне и в плодородной почве	Высокого содержания хлоридов	Медь
Нержавеющая сталь	Сплошной проводник  Многожильный проводник	Сплошной проводник  Многожильный электрод	Сплошной проводник  Многожильный проводник	Хорошее во многих средах	Высокого содержания хлоридов	–
Алюминий	Сплошной проводник  Многожильный проводник	Не используется	Не используется	Хорошее в атмосферах, содержащих низкие концентрации серы и хлорида	Щелочных растворов	Медь
Свинец	Сплошной проводник  В качестве покрытия	Сплошной проводник  В качестве покрытия	Не используется	Хорошее в атмосферах, содержащих высокие концентрации сульфатов	Кислых грунтов	Медь  Нержавеющая сталь

## 7.2.6 Материалы СМЗ и их размеры

Материал системы молниезащиты и его размеры выбирают с учетом вероятности возникновения коррозии либо защищаемого здания, либо самой СМЗ.

Конфигурации и минимальные площади поперечного сечения проводников, стержней молниеприемника и токоотводов приведены в таблице 7.7. Конфигурации и минимальные размеры заземлителей приведены в таблице 7.13.

## 7.3 Внутренняя система молниезащиты

Внутренняя СМЗ не должна допускать возникновения опасного искрения в защищаемом здании из-за тока молнии, протекающего во внутренней СМЗ или в других проводящих частях здания.

Опасное искрение может возникать между внешней СМЗ и другими компонентами, например, металлическими установками, внутренними системами, внешними токопроводящими частями и линиями, присоединенными к зданию.

Искрение, возникающее в здании с риском взрыва, всегда представляет собой опасность. В этом случае требуются дополнительные меры молниезащиты.

Опасного искрения между различными частями можно избежать за счет уравнивания потенциалов молнии, электрической изоляции между частями.

**Таблица 7.13 – Минимальные размеры заземлителей и заземляющих проводников, проложенных в земле**

Материал	Поверхность	Профиль	Минимальный размер				
			диаметр, мм	площадь поперечного сечения, мм <sup>2</sup>	толщина, мм	толщина покрытия	
						единичное значение, мкм	среднее значение, мкм
Сталь черная	Без покрытия	Прямоугольный <sup>1)</sup>	–	100	4	–	–
		Угловой	–	–	4	–	–
		Трубный	32	–	3,5	–	–
		Круглый для вертикальных заземлителей длиной не более 5 м	12	–	–	–	–
		Круглый для вертикальных заземлителей длиной более 5 м	16	–	–	–	–
		Круглый для горизонтальных заземлителей	10	–	–	–	–



## Окончание таблицы 7.13

Материал	Поверхность	Профиль	Минимальный размер				
			диаметр, мм	площадь поперечного сечения, мм <sup>2</sup>	толщина, мм	толщина покрытия	
					единичное значение, мкм	среднее значение, мкм	
Сталь	Оцинкованная горячим способом <sup>2)</sup> или нержавеющей <sup>2),3)</sup>	Прямоугольный	–	90	3	63	70
		Угловой	–	90	3	63	70
		Круглый для вертикальных заземлителей длиной не более 5 м	12	–	–	63	70
		Круглый для вертикальных заземлителей длиной более 5 м	16	–	–	63	70
		Круглая проволока для горизонтальных заземлителей	10	–	–		50 <sup>4)</sup>
	Трубный	25	–	2	47	55	
	В медной оболочке	Круглые стержни для глубинных электродов заземления	15	–	–	2000	
С электрохимическим медным покрытием	Круглые стержни для глубинных электродов заземления	14	–	–	240	250	
Медь	Без покрытия <sup>1)</sup>	Прямоугольный	–	50	2	–	–
		Круглая проволока для горизонтальных заземлителей	–	25 <sup>1)</sup>	–	–	–
		Трос	1,8 для каждой проволоки	25	–	–	–
		Трубный	–	–	2	–	–
	Луженая	Трос	1,8 для каждой проволоки	25	–	–	–
Оцинкованная	Прямоугольный	–	50	2	20	40	

<sup>1)</sup> Прокат или нарезанная полоса со скругленными краями.

<sup>2)</sup> Может также быть использован для электродов, погруженных в бетон.

<sup>3)</sup> Применяется без покрытия.

<sup>4)</sup> В случае непрерывного горячего цинкования толщиной покрытия в 50 мкм соответствует настоящим техническим возможностям.

### 7.3.1 Уравнивание потенциалов молнии

Уравнивание потенциалов достигается за счет взаимного соединения СМЗ с:

- металлическими элементами здания;
- металлическими установками;
- внутренними системами;
- внешними токопроводящими системами и линиями, присоединенными к зданию.

После уравнивания потенциалов молнии в отношении внутренних систем часть тока молнии может протекать в эти системы, что следует иметь в виду.

Средствами межсоединения могут быть:

- проводники уравнивания потенциала, в которых электрическая непрерывность не обеспечивается естественным соединением пайкой;
- УЗП, в которых прямые соединения с проводниками уравнивания потенциала невыполнимы.

Большое значение имеет способ обеспечения уравнивания потенциалов молнии. Его необходимо обсуждать с оператором телекоммуникационной сети, оператором сети электропередачи и другими операторами или заинтересованными органами, поскольку их требования могут противоречить друг другу.

УЗП устанавливают таким образом, чтобы их можно было осмотреть с целью проверки.

Если СМЗ установлена, она может влиять на металлоконструкции, находящиеся на внешней стороне защищаемого здания. Это необходимо учитывать в ходе проектирования таких систем. Уравнивание потенциала молнии для внешних металлоконструкций зданий также может быть необходимым.

В изолированной внешней СМЗ уравнивание потенциалов молнии устанавливают только на уровне земли.

В неизолированной внешней СМЗ уравнивание потенциалов молнии устанавливают в следующих местах:

- в фундаменте или почти на уровне земли. Соединяющие проводники должны соединяться с шиной для уравнивания потенциала, созданной и установленной таким образом, чтобы имелся свободный доступ с целью проверки. Шину для уравнивания потенциала подсоединяют к системе заземления. Для больших зданий (обычно длиной более 20 м) устанавливают несколько таких шин при условии, что они соединены между собой;
- там, где требования к изоляции не выполняются.

Соединения уравнивания потенциала молнии должны быть по возможности прямыми и вертикальными.

Максимальные значения поперечного сечения проводников уравнивания потенциала, соединяющих различные шины для уравнивания потенциалов, и проводников, соединяющих шины с системой заземления, перечислены в таблице 7.14.

Минимальные значения поперечного сечения проводников уравнивания потенциалов, соединяющих внутренние металлические установки с шинами для уравнивания потенциалов, перечислены в таблице 7.15.

**Таблица 7.14 – Максимальные размеры проводников, соединяющих различные шины для уравнивания потенциала или соединяющих шины для уравнивания потенциала с молниеприемником**

Класс СМЗ	Материал	Поперечное сечение, мм <sup>2</sup>
I – IV	Медь	14
	Алюминий	22
	Сталь	50

**Таблица 7.15 – Минимальные размеры проводников, соединяющих внутренние металлические установки с шиной для уравнивания потенциала**

Класс СМЗ	Материал	Поперечное сечение, мм <sup>2</sup>
I – IV	Медь	5
	Алюминий	8
	Сталь	16

Если изолирующие детали вставлены в газопроводные линии или водопроводные трубы внутри защищаемого здания, они должны по согласению с поставщиком воды и газа шунтироваться с помощью УЗП, спроектированных специально для такой операции.

УЗП должны иметь следующие характеристики:

- принадлежность к классу СМЗ I;
- $I_{imp} \geq k_c I$ , где  $k_c$  – ток молнии, текущий вдоль соответствующей части внешней СМЗ (значение коэффициента  $k_c$  приведено в таблице 7.17);

- уровень защиты  $U_p$  должен быть ниже допустимого импульсного напряжения изоляции между деталями;
- другие характеристики, отвечающие требованиям [11].

Во внешних токопроводящих частях уравнивание потенциалов молнии ustanавливают как можно ближе к точке входа в защищаемое здание.

Проводники уравнивания потенциалов должны выдерживать часть  $I_f$  текущего по ним тока молнии, определенного в соответствии с [1].

Если прямое соединение не подходит, то тогда используют следующие характеристики:

- принадлежность к классу СМЗ I;
- $I_{imp} \geq k_c I$ , где  $k_c I$  – ток молнии, текущий вдоль рассматриваемой части внешней токопроводящей детали;
- уровень защиты  $U_p$  должен быть ниже допустимого импульсного напряжения изоляции между деталями;
- другие характеристики, отвечающие требованиям [11].

В случае если требуется уравнивание потенциалов, но не требуется обеспечение СМЗ, для этой цели можно использовать заземление низковольтного электрического оборудования.

Если проводники внутренних систем экранированы или размещены в металлических трубопроводах, то достаточно соединить только эти экраны и металлические трубы. Соединение экранов и металлических труб может не предотвращать повреждения вследствие перенапряжений оборудования, соединенного с проводниками.

Если проводники внутренних систем не имеют экранирования и не помещены в металлические трубопроводы, их следует соединять через разъемы РПН. В системах заземления TN проводники PE и PEN должны соединяться с СМЗ напрямую или через УЗП. Проводники уравнивания потенциала и УЗП должны иметь одинаковые характеристики, указанные в таблицах 7.7, 7.12. Если требуется защита внутренних систем от бросков тока, то необходимо использовать скоординированную защиту УЗП, отвечающую требованиям [4].

Уравнивание потенциалов молнии для линий электропередачи и связи должно обеспечиваться в соответствии с уравниванием для внешних токопроводящих частей. Все проводники каждой линии должны соединяться напрямую или через УЗП. Провода под напряжением должны соединяться только с шиной для уравнивания потенциалов через УЗП. В системах заземления TN проводники PE и PEN должны соединяться с шиной напрямую или через УЗП.

Если линии экранированы или проходят по металлическим трубопроводам, то эти экраны и трубопроводы должны быть соединены; но уравнивание потенциалов молнии не является обязательным при

условии, что поперечное сечение  $S_c$  этих экранов или трубопроводов не ниже минимального значения  $S_{c \min}$ :

Уравнивание потенциалов молнии экранов кабеля или трубопроводов осуществляют вблизи точки, в которой они входят в здание. Проводники уравнивания потенциалов и УЗП должны иметь одинаковые характеристики. Если требуется защита внутренних систем от бросков тока, то необходимо использовать скоординированную защиту УЗП, отвечающую требованиям [4].

### 7.3.2 Электроизоляция внешней системы молниезащиты

Электрическая изоляция между молниеприемником или токоотводом и металлическими частями зданий (сооружений), металлическими установками и внутренними системами может осуществляться посредством обеспечения зазора  $d$  между частями, превышающими по размеру безопасное расстояние  $s$ :

$$s = k_1 \frac{k_c}{k_m} I, \quad (7.7)$$

где  $k_1$  зависит от выбранного класса СМЗ (таблица 7.16);

$k_c$  зависит от тока молнии, направленного на токоотводы (таблица 7.17);

$k_m$  зависит от материала электроизоляции (таблица 7.18);

$I$  – длина вдоль молниеприемника или токоотвода от точки, в которой рассматривают безопасное расстояние, до ближайшей точки уравнивания потенциалов, м.

Таблица 7.16 – Изоляция внешней системы молниезащиты.  
Значения коэффициента  $k_1$

Класс СМЗ	$k_1$
I	0,08
II	0,06
III – IV	0,04

Таблица 7.17 – Изоляция внешней системы молниезащиты.  
Значения коэффициента  $k_c$

Количество токоотводов, $n$	$k_c$
1	1
2	1 ... 0,5
4 и более	1 ... 1/n

**Таблица 7.18 – Изоляция внешней системы молниезащиты.  
Значения коэффициента  $k_m$**

Материал	$k_m$
Воздушная	1
Бетон, кирпичи	0,5

Что касается линий или внешних токопроводящих частей, присоединенных к зданию, необходимо всегда обеспечивать уравнивание потенциалов молнии (посредством прямого соединения или через УЗП) в точке их входа в здание. В зданиях с металлическими или электрически непрерывными, подсоединенными, армированными, бетонными сооружениями безопасное расстояние не требуется.

#### **7.4 Техническое обслуживание и проверка системы молниезащиты**

Целью проверки системы молниезащиты является подтверждение того, что она соответствует проекту, отвечающему требованиям, все ее компоненты находятся в хорошем состоянии и могут выполнять свои функции, отсутствует коррозия, все недавно добавленные линии электропередачи или конструкции включены в СМЗ.

Проверки проводят:

- в ходе строительства здания, чтобы проконтролировать наличие встроенных электродов;
- после установки СМЗ;
- периодически через промежутки времени, которые определены с учетом назначения защищаемого здания, то есть в зависимости от проблем с коррозией и класса СМЗ. Периодичность проверки установлена в ТКП 181;
- после изменений или ремонта;
- если известно, что в здание ударила молния.

Во время регулярного обследования особенно важно проверить следующее:

- ухудшение состояния и наличие коррозии элементов молниеприемника, проводников и соединений;
- наличие коррозии заземляющих электродов;
- значение удельного сопротивления для системы заземления;
- состояние соединений, уравнивания потенциалов и крепежных средств.

Регулярные проверки являются важнейшими условиями надежного технического обслуживания СМЗ. Владелец здания должен быть

проинформирован обо всех выявленных нарушениях, которые необходимо незамедлительно устранить.

### **7.5 Меры защиты от поражения людей вследствие контактного и шагового напряжений**

При определенных условиях находиться вблизи токоотводов СМЗ снаружи здания может быть опасно для жизни, даже если СМЗ была спроектирована и построена в соответствии с указанными выше требованиями.

Степень опасности снижается до допустимого уровня, если выполняется одно из следующих условий:

- вероятность приближения людей к зданию или продолжительность их присутствия с его наружной стороны и близко к токоотводам очень мала;
- естественная система токоотводов состоит из нескольких колонн прочной металлоконструкции здания или из нескольких столбов соединенных между собой стальных конструкций здания, обеспечивающих электрическую непрерывность;
- сопротивление поверхностного слоя почвы на расстоянии 3 м от токоотвода составляет не менее 5 кОм·м.

Слой изоляционного материала, например асфальта, толщиной 5 см (или слой гравия толщиной 15 см) как правило снижает опасность до допустимого уровня.

Если ни одно из указанных условий не выполняется, необходимо применять следующие меры молниезащиты:

- 1) от поражения людей напряжением прикосновения:
  - изоляция выступающего токоотвода, обеспечивающая импульсное выдерживаемое напряжение 100 кВ, 1,2/50 мкс, например, полиэтилен с поперечным сечением не менее 3 мм;
  - физические ограничения и/или предупредительные надписи с целью сведения к минимуму вероятности прикосновения к токоотводам;
- 2) от поражения людей вследствие шагового напряжения:
  - уравнивание потенциалов с помощью сетчатой системы заземления;
  - физические ограничения и/или предупредительные надписи с целью сведения к минимуму вероятности попадания в опасную зону на расстоянии 3 м от токоотводов.

Меры молниезащиты должны отвечать требованиям соответствующих стандартов.

## 8 Электрические и электронные системы внутри зданий и сооружений

### 8.1 Разработка и установка системы мер защиты от электромагнитного импульса от разрядов молнии

Электрическая и электронная системы подвергаются повреждению от электромагнитного импульса от разрядов молнии (LEMP). Поэтому, чтобы избежать сбоя в работе внутренних систем, необходимо обеспечить меры защиты от LEMP. В этом случае рекомендуется применение системы заземления типа В.

Защита от LEMP основана на концепции ЗМЗ: пространство, в котором имеются защищаемые системы, должно разделяться на зоны молниезащиты. Данные зоны представляют собой теоретически определенные участки пространства, где интенсивность LEMP совместима с уровнем выдерживания огражденных внутренних систем. Рисунок 8.1 показывает пример разделения структуры на внутренние зоны молниезащиты.

Все металлические устройства, входящие в сооружение, заземлены посредством замыкателей на границе зоны молниезащиты (ЗМЗ 1). Кроме того, проводящие линии электропередачи, входящие в зону молниезащиты (ЗМЗ 2) – например, компьютерная комната, – заземлены посредством замыкателей на границе ЗМЗ 2. Следующие зоны характеризуются значительными изменениями в интенсив-

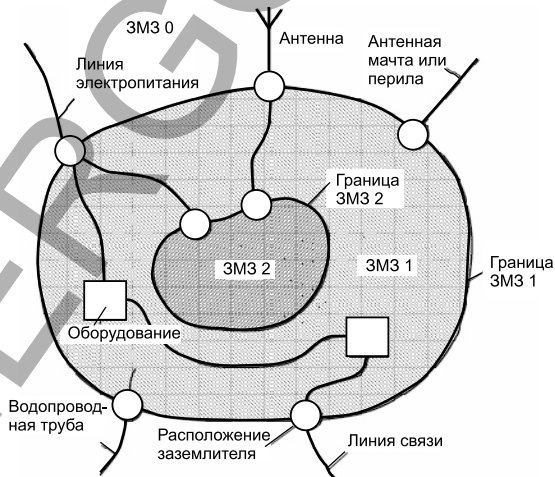
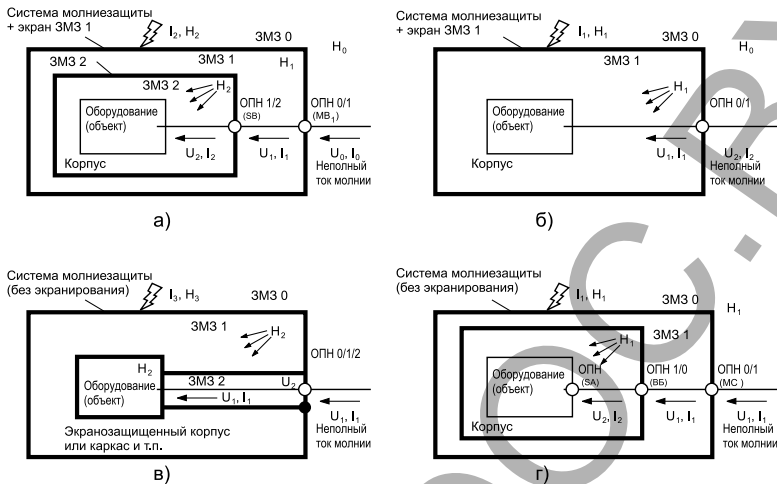


Рисунок 8.1 – Общий принцип разделения на разные ЗМЗ – заземление входящих устройств напрямую или с помощью соответствующего ОПН





а – LPMS с применением пространственных экранов и скоординированно защитного ОПН: оборудование, хорошо защищенное от кондуктивных импульсных перенапряжений ( $U_2 \ll U_0$  и  $I_2 \ll I_0$ ) и излучаемых магнитных полей ( $H_2 \ll H_0$ );

б – LPMS с применением пространственного экрана ЗМЗ 1 и защиты ОПН на входе ЗМЗ 1: оборудование, защищенное от кондуктивных импульсных перенапряжений ( $U_1 < U_0$  и  $I_1 < I_0$ ) и излучаемых магнитных полей ( $H_1 < H_0$ );

в – LPMS с применением экранирования внутренней линии и защиты ОПН на входе ЗМЗ 1: оборудование, защищенное от кондуктивных импульсных перенапряжений ( $U_2 < U_0$  и  $I_2 < I_0$ ) и излучаемых магнитных полей ( $H_2 < H_0$ );

г – LPMS с применением только скоординированного защитного ОПН: оборудование, защищенное от проходящих импульсных перенапряжений ( $U_2 \ll U_0$  и  $I_2 \ll I_0$ ) и не защищенное от излучаемых магнитных полей ( $H_0$ )

**Рисунок 8.2 – Защита от LEMP. Примеры возможных LPMS**

ности LEMP. Граница действия ЗМЗ определяется используемыми мерами защиты (рисунок 8.2).

Постоянный сбой электрической и электронной систем вследствие воздействия LEMP может быть вызван:

- кондуктивными и индуцированными перенапряжениями, передающимися оборудованию через соединительный провод;
- воздействиями излучаемых электромагнитных полей непосредственно на само оборудование.

Сбои вследствие воздействия лучеобразных электромагнитных полей непосредственно на оборудование будут незначительными, если оборудование соответствует испытаниям на радиоизлучение и

устойчивость, определенным в стандартах по электромагнитной совместимости.

LPMS может быть разработана для защиты оборудования от импульсных перенапряжений и электромагнитных полей.

LPMS с применением пространственных экранов и скоординированного защитного ОПН (рисунок 8.2а) обеспечит защиту от излучаемых магнитных полей и проходящих импульсных перенапряжений. Каскадные пространственные экраны и скоординированные ОПН могут сократить магнитное поле и импульсные перенапряжения до более низкого уровня опасности.

LPMS с применением пространственного экрана ЗМЗ 1 и ОПН на входе ЗМЗ 1 (рисунок 8.2б) способна защитить оборудование от излучаемого магнитного поля и проходящих импульсных перенапряжений. Защита не будет эффективной, если остаются слишком высокими магнитное поле (вследствие низкой эффективности экрана ЗМЗ 1) или величина импульсного перенапряжения (вследствие высокого уровня защиты от напряжения ОПН и воздействий электромагнитной индукции на проводку на выходе ОПН).

LPMS, созданная с использованием экранированных линий в сочетании с экранированным корпусом оборудования, (рисунок 8.2в) защитит от излучаемых магнитных полей. ОПН на входе ЗМЗ 1 обеспечит защиту от проходящих импульсных перенапряжений. Для получения более низкого уровня опасности импульсного перенапряжения может понадобиться особый ОПН (например, дополнительные скоординированные каскады внутри).

LPMS, разработанная с использованием системы скоординированного защитного ОПН, (рисунок 8.2г) пригодна только для защиты оборудования, которое невосприимчиво к воздействию излучаемых магнитных полей, поскольку ОПН могут обеспечить лишь защиту от проходящих импульсных перенапряжений. Более низкий уровень опасности импульсного перенапряжения может быть достигнут с использованием скоординированных ОПН.

Решения, показанные на рисунках 8.2а–8.2в, рекомендованы специально для оборудования, которое не соответствует стандартам по электромагнитной совместимости.

Система молниезащиты, соответствующая [3], в которой используются лишь равнозначно соединенные ОПН, не обеспечивает эффективную защиту от сбоев в восприимчивых электрической и электронной системах. Система молниезащиты может быть улучшена путем уменьшения размеров замкнутого контура и выбора соответствующих ОПН, являющихся эффективными компонентами LPMS.

С учетом опасности молнии определены следующие ЗМЗ:

1) внешние зоны: ЗМЗ 0 – зона, в которой опасность обусловлена неумещающимся электромагнитным полем молнии. Внутренние системы могут быть подвержены полному или неполному току, вызванному перенапряжением. ЗМЗ 0 подразделяются на:

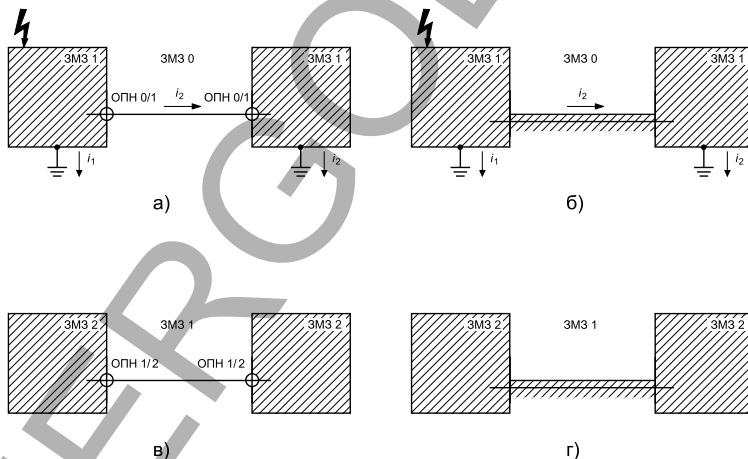
– ЗМЗ 0<sub>А</sub> – зона, в которой опасность заключается в прямом ударе молнии и во всем электромагнитном поле молнии. Внутренние системы могут подвергаться полному току, вызванному перенапряжением;

– ЗМЗ 0<sub>Б</sub> – зона, защищенная от прямых вспышек молнии, но при этом опасность заключается во всем электромагнитном поле молнии. Внутренние системы могут быть подвержены неполным токам, вызванным перенапряжением;

2) внутренние зоны (защищенные от прямых ударов молнии):

– ЗМЗ 1 – зона, в которой выброс тока ограничен за счет перераспределения тока и ОПН на границе. Пространственное экранирование может ослаблять электромагнитное поле молнии;

– ЗМЗ 2 ... n – зона, в которой выброс тока может быть в дальнейшем ограничен за счет перераспределения тока и дополнительных ОПН



а – соединение двух ЗМЗ 1 с использованием ОПН;

б – соединение двух ЗМЗ 1 с использованием экранированных кабелей или кабельных трубопроводов;

в – соединение двух ЗМЗ 2 с использованием ОПН;

г – соединение двух ЗМЗ 2 с использованием экранированных кабелей или кабельных трубопроводов

Рисунок 8.3 – Примеры соединенных ЗМЗ

на границе. Дополнительное пространственное экранирование может быть использовано для ослабления электромагнитного поля молнии.

Зоны совершенствуются путем установки LPMS, например, скоординированных ОПН и/или магнитного экрана (рисунок 8.2). В зависимости от количества, типа и уровня сопротивления защищаемого оборудования может быть определена соответствующая зона. Она может включать в себя небольшие локальные зоны (например, корпус оборудования) или широкие внутренние зоны (например, размер всего сооружения).

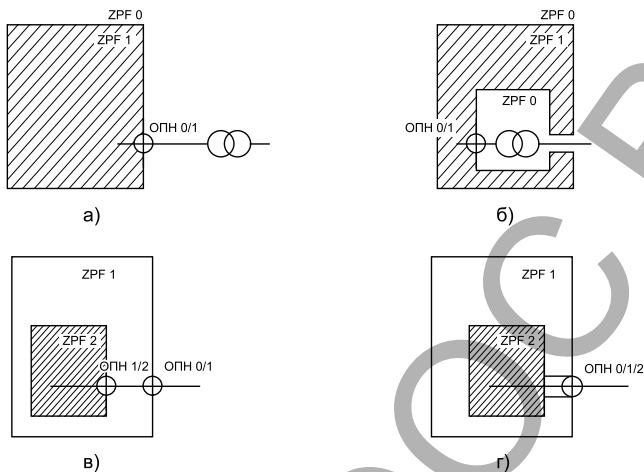
Объединение ЗМЗ в едином порядке может быть необходимо, если два любых отдельных здания или сооружения соединены электрическими или сигнальными линиями, а также для сокращения числа необходимых ОПН (рисунок 8.3).

На рисунке 8.3а показаны две ЗМЗ 1, соединенные электрическими или сигнальными линиями. Если обе ЗМЗ 1 представляют отдельные сооружения с отдельными системами заземления, расположенными в десятках или сотнях метров друг от друга, есть вероятность того, что большая часть тока молнии пойдет по соединительным линиям, которые могут быть не защищены. На рисунке 8.3б видно, что эта проблема может быть решена благодаря использованию экранированных кабелей или кабельных трубопроводов для соединения обеих ЗМЗ 1, способных проводить неполный ток молнии. ОПН может не применяться, если перепад напряжения вдоль экрана не слишком высок.

На рисунке 8.3в показаны две ЗМЗ 2, соединенные электрическими или сигнальными линиями. Ввиду возникновения опасности в ЗМЗ 1 на входе в каждую ЗМЗ 2 необходимо установить ОПН. На рисунке 8.3г видно, что ОПН можно не применять, если для соединения обеих ЗМЗ 2 используются экранированные кабели или кабельные трубопроводы.

Включение одной зоны молниезащиты в другую может использоваться для уменьшения количества необходимых ОПН или в иных особых случаях (рисунок 8.4).

На рисунке 8.4а показано здание (сооружение), питающееся энергией с помощью трансформатора. Если трансформатор расположен вне здания (сооружения), то в защите посредством ОПН нуждаются только линии низкого напряжения, входящие в здание (сооружение). Если трансформатор расположен внутри здания (сооружения), владельцу здания (сооружения) зачастую не разрешается применять меры защиты на стороне высокого напряжения. На рисунке 8.4б показано, что проблема может быть решена посредством включения ЗМЗ 0 в ЗМЗ 1, которая требует использования ОПН только на сторо-



- а – трансформатор, расположенный вне здания или сооружения;  
 б – трансформатор, расположенный внутри здания или сооружения (ЗМЗ 0 переходит в ЗМЗ 1);  
 в – два необходимых скоординированных ОПН (ОПН 0/1 и ОПН 1/2);  
 г – необходим только один ОПН (0/1/2) (ЗМЗ 2 переходит в ЗМЗ 1)

**Рисунок 8.4 – Примеры включенных зон молниезащиты**

не низкого напряжения. На рисунке 8.4в показана ЗМЗ 2, оснащенная электрической или сигнальной линией. Для такой линии необходимы два скоординированных ОПН: один – на границе ЗМЗ 1, а другой – на границе ЗМЗ 2. На рисунке 8.4г показано, что линия может входить непосредственно в ЗМЗ 2 и может понадобиться только один ОПН, если ЗМЗ 2 переходит в ЗМЗ 1 с использованием экранированных кабелей и кабельных трубопроводов. Такой ОПН способен сразу же снизить опасность на уровне ЗМЗ 2.

Основные меры защиты от электромагнитного импульса, исходящего от разрядов молнии, включают в себя:

1) заземление и соединение. Система заземления приводит к растеканию тока молнии в землю. Соединительная сеть сводит к минимуму разность электрических потенциалов и может уменьшить магнитное поле;

2) магнитное экранирование и прокладку линии. Пространственное экранирование ослабляет магнитное поле внутри ЗМЗ, возникающее из прямых ударов молнии на здании или сооружении или рядом с ними, и уменьшает внутренние импульсные перенапряжения. Экранирование

внутренних линий с использованием экранированных кабелей и кабельных трубопроводов сводит к минимуму внутренние индуктированные напряжения. Прокладка внутренних линий может минимизировать петли индуктивности и уменьшить внутренние импульсные перенапряжения. Пространственное экранирование, экранирование и прокладка внутренних линий могут использоваться раздельно или комбинироваться. Экранирование внешних линий, входящих в здание или сооружение, уменьшает импульсные перенапряжения, передающиеся внутренним системам;

3) скоординированный защитный ОПН. Ограничивает воздействия внешних и внутренних импульсных перенапряжений. Заземление и соединение, в особенности соединение каждого проводящего устройства, должны постоянно обеспечиваться напрямую или посредством эквипотенциального соединения ОПН в точке входа в здание или сооружение. В соответствии с [3] уравнивание потенциалов молнии сможет обеспечить защиту лишь от опасного дугового разряда. Защита внутренних систем от импульсных перенапряжений требует использования скоординированных защитных ОПН в соответствии с настоящим техническим кодексом.

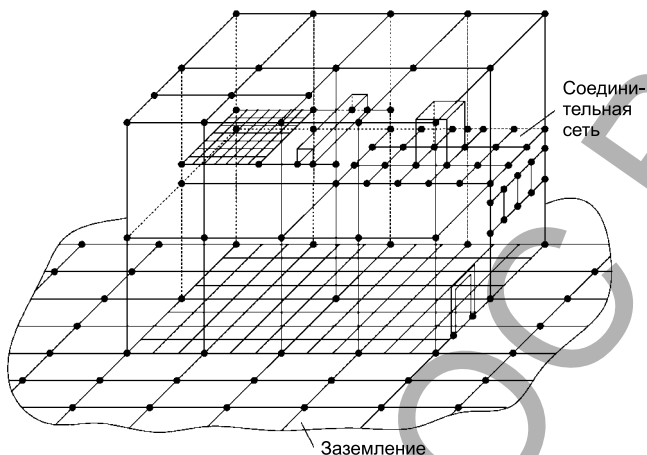
Другие меры защиты от электромагнитного импульса, исходящего от разрядов молнии, могут применяться отдельно либо в сочетании.

Меры защиты от электромагнитного импульса, исходящего от разрядов молнии, должны противостоять действующим ограничениям, предполагаемым в месте установки (например, ограничениям по температуре, влажности, атмосфере, способствующей коррозии, колебанию, напряжению и току). Выбор наиболее подходящих мер защиты от электромагнитного импульса, исходящего от разрядов молнии, осуществляется с использованием оценки рисков в соответствии с [2] с учетом технических и экономических факторов.

## 8.2 Заземление и соединение

Соответствующие заземление и соединение основаны на замкнутой системе заземления (рисунок 8.5), включающей в себя заземление (рассеивающее ток молнии в земле) и соединительную сеть (сводящую к минимуму разность электрических потенциалов и уменьшающую магнитное поле). Все соединения являются связующими для элементов металлического сооружения или единой сети. Некоторые из таких соединений способны улавливать, проводить и рассеивать ток молнии в земле.

Заземление зданий и сооружений должно соответствовать [3]. В зданиях и сооружениях, где применяются только электрические си-



**Рисунок 8.5 – Пример трехмерной системы заземления, заключающийся во взаимодействии соединительной сети и заземления**

стемы, предпочтительнее применять порядок заземления типа В, но может использоваться порядок заземления типа А. В зданиях и сооружениях с электронными системами рекомендуется порядок заземления типа В.

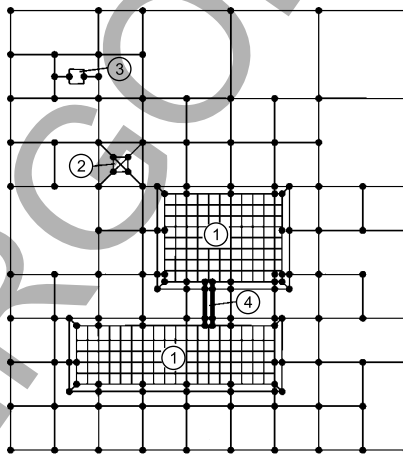
Кольцевой проводник вокруг здания и сооружения или кольцевой проводник в бетоне по периметру грунтового основания должен быть соединен с сетью ячеек с размером каждой 5 м под зданием или сооружением и вокруг него. Это существенно улучшает эффективность заземления. Допускается вариант, при котором бетонная арматура в земле образует взаимосвязанную и четко определенную сеть ячеек, расположенных через каждые 5 м, и она связана с системой заземления. Пример заземления с ячейками показан на рисунке 8.6.

Для сокращения разности электрических потенциалов между двумя внутренними системами, которые были рассмотрены для разделения систем заземления, можно применять:

- несколько параллельных соединительных проводников заземления, расположенных в тех же каналах, что и электрические кабели, или кабели, уложенные в железобетонные короба с сетчатой арматурой (или непрерывный металлический трубопровод), встроенные в обе системы заземления;
- экранированные кабели с экранами соответствующей площади поперечного сечения, соединенные с отдельными системами заземления.

Соединительная сеть низкого сопротивления необходима для того, чтобы избежать угрозы разности электрических потенциалов между всем оборудованием внутри зоны молниезащиты. Более того, такая соединительная сеть также уменьшает магнитное поле. Она может быть сформирована с помощью ячеистой соединительной сети, включающей в себя токоведущие части зданий и сооружений или части внутренних систем, и с помощью заземления металлических частей или токоведущего оборудования на границе каждой ЗМЗ напрямую или путем использования соответствующих ОПН.

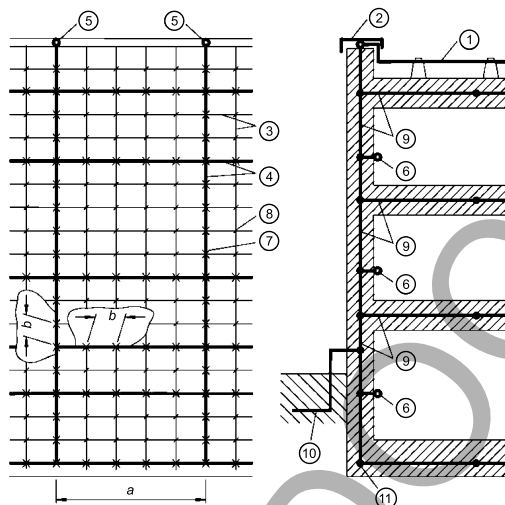
Соединительная сеть может быть сформирована в виде трехмерного ячеистого сооружения с типичным размером ячейки 5 м (рисунок 8.5). Это потребует многочисленных взаимосоединений металлических компонентов в зданиях или сооружениях и на них (таких как бетонная арматура, направляющие лифта, краны, металлические крыши, металлические фасады, металлические рамы окон и дверей, металлокаркасы пола, трубопроводы и кабельные лотки). Таким же образом объединяются замыкатели (например, кольцевые замыкатели, несколько замыкателей на разных этажах зданий или сооружений) и магнитные экраны зоны молниезащиты.



- 1 – сооружение с арматурным основанием в виде ячеек;
- 2 – башня внутри здания;
- 3 – изолированное оборудование;
- 4 – кабельный лоток

**Рисунок 8.6 – Сетчатое заземляющее устройство здания или сооружения**





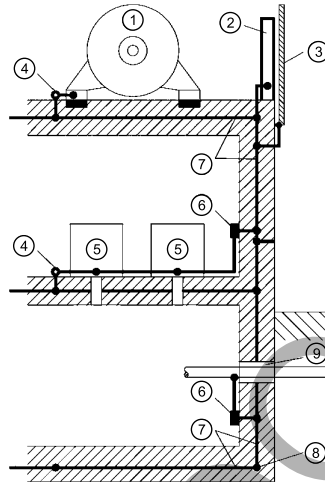
1 – воздушный молниеотвод; 2 – металлическое покрытие парапета крыши; 3 – стальные укрепляющие пруты; 4 – сетчатые проводники в дополнение к арматуре; 5 – место соединения сетчатого проводника; 6 – место соединения внутреннего замыкателя; 7 – соединение с помощью зажимов или пайки; 8 – произвольное соединение; 9 – стальная арматура в бетоне (с добавленными сетчатыми проводниками); 10 – кольцевой проводник; 11 – основание заземляющего электрода;  $a$  – типичное расстояние в 5 м для добавленных сетчатых проводов;  $b$  – типичное расстояние в 1 м для соединения сетчатых проводов с арматурой

**Рисунок 8.7 – Использование арматуры здания или сооружения для уравнивания потенциалов молнии**

Примеры соединительных сетей приведены на рисунках 8.7 и 8.8.

Токоведущие части (например, шкафы, корпуса, стеллажи) и провод защитного заземления внутренних систем присоединяют к соединительной сети в соответствии со схемами, приведенными на рисунке 8.9.

При использовании схемы S все металлические компоненты внутренних систем (например, шкафы, корпуса, стеллажи) изолируются от системы заземления. Схема S включается в систему заземления только с единым замыкателем, действуя в качестве земной системы координат, получившейся в схеме  $S_s$ . При использовании схемы S все провода между отдельным оборудованием проходят параллельно заземляющим проводам, следуя звездообразной конфигурации для того, чтобы избежать петель индуктивности. Схема S может также при-



1 – силовое электрооборудование; 2 – стальная балка; 3 – металлическое покрытие фасада; 4 – место соединения; 5 – электрическое или электронное оборудование; 6 – замыкатель; 7 – стальная арматура в бетоне (с дополнительными сетчатыми проводниками); 8 – основание заземляющего электрода; 9 – общее входное отверстие для разного оборудования

**Рисунок 8.8 – Уравнивание потенциалов молнии в зданиях или сооружениях со стальной арматурой**

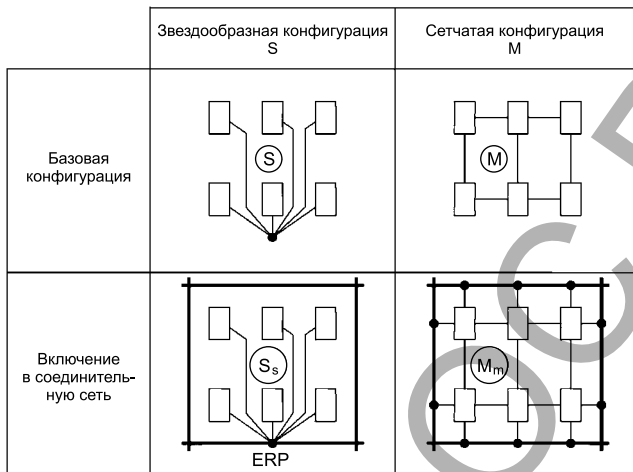
меняться, когда внутренние системы сосредоточены в относительно небольших зонах и все линии входят в зону только в одной точке.

При использовании схемы М металлические компоненты внутренних систем (например, шкафы, корпуса, стенды) не должны быть изолированы от системы заземления, но требуется, чтобы они были соединены с ней клеммами заземления, как указано в схеме  $M_M$ . Схема М предпочтительна для внутренних систем, расположенных в относительно широких зонах или в пределах всего здания или сооружения, где множество линий проходят между отдельными частями оборудования и где линии входят в здание или сооружение в нескольких местах.

В комплексных системах преимущества обеих схем (М и S) могут сочетаться, образуя комбинацию 1 ( $S_S$  сочетается с  $M_M$ ) или комбинацию 2 ( $M_S$  сочетается с  $M_M$ ) (рисунок 8.10).

Замыкатели устанавливают для заземления:

- всего токоведущего оборудования, входящего в зону молниезащиты (напрямую или с использованием соответствующих ОПН);
- провода защитного заземления;



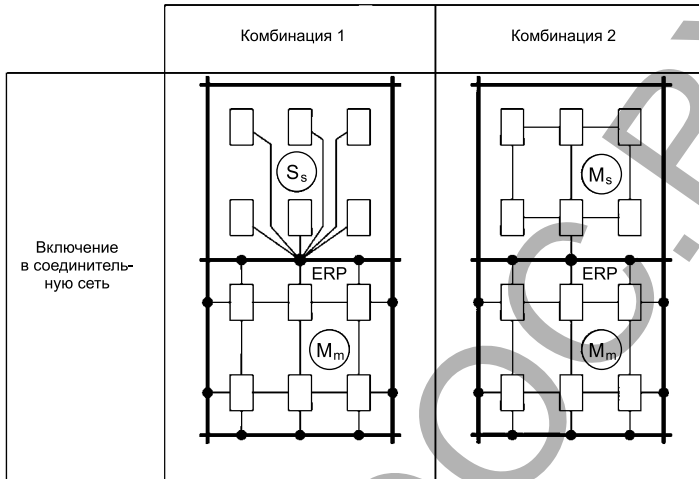
- соединительная сеть;
- соединительный провод;
- оборудование;
- клемма заземления соединительной сети;
- ERP – базовая точка заземления;
- $S_s$  – звездообразная конфигурация, соединенная по методу нейтральной точки звезды;
- $M_m$  – сетчатая конфигурация, соединенная по методу сетки

**Рисунок 8.9 – Включение электронных систем в соединительную сеть**

- металлических составляющих внутренних систем (например, шкафов, корпусов, стенов);
- магнитных полей зоны молниезащиты как за пределами, так и внутри зданий и сооружений.

Для эффективного соединения необходимо соблюдение следующих правил установки:

- основанием для всех мер соединения является низкое полное сопротивление соединительной сети;
- замыкатели должны соединяться с системой заземления по кратчайшему пути (с использованием соединительного провода длиной не более 0,5 м);
- состав и размеры замыкателей и соединительных проводов должны соответствовать таблице 8.1;
- ОПН должны использовать самые короткие соединения как с замыкателем, так и с действующими проводами, чтобы свести к минимуму индуктивные падения напряжения;



$M_s$  – сетчатая конфигурация, соединенная по методу нейтральной точки звезды

**Рисунок 8.10 – Комбинации методов включения электронных систем в соединительную сеть**

– на защитной стороне цепи (после ОПН) должны быть сведены к минимуму эффекты взаимной индукции путем уменьшения размера петли либо использования экранированных кабелей или кабельных каналов.

После того как определена ЗМЗ, заземление должно быть проведено для всех металлических частей и устройств (например, металлических труб, линий электроснабжения или сигнальных линий), входящих в границу зоны молниезащиты.

Заземление устройств, входящих в ЗМЗ 1, должно быть согласовано с провайдерами сети энергоснабжения (например, с энергонадзором или органами в области телекоммуникации) во избежание противоречивых технических требований.

Заземление должно проводиться с помощью замыкателей, установленных как можно ближе к границе зоны молниезащиты. По возможности входящие устройства должны входить в ЗМЗ в одной и той же точке и соединяться одним и тем же замыкателем. Если устройства входят в ЗМЗ в разных точках, каждое из них соединяется с замыкателем и данные замыкатели соединяются между собой. С этой целью рекомендуется использовать кольцевой проводник.

**Таблица 8.1 – Минимальная площадь поперечного сечения для компонентов заземления**

Компонент заземления		Материал	Площадь поперечного сечения, мм <sup>2</sup>
Замыкатели (медь или оцинкованная сталь)		Cu, Fe	50
Соединительные провода от замыкателей к системе заземления или другим замыкателям		Cu	14
		Al	22
		Fe	50
Соединительные проводники от внутренних металлических устройств к замыкателям		Cu	5
		Al	8
		Fe	16
Соединительные проводники для ОПН	Класс I	Cu	5
	Класс II		3
	Класс III		1
Примечание – Другой используемый материал должен иметь площадь поперечного сечения, обеспечивающую эквивалентное сопротивление.			

Уравнивание потенциалов молнии ОПН всегда необходимо на входе ЗМЗ для объединения входящих линий, которые соединены с внутренними системами внутри зон молниезащиты, с замыкателем. Использование объединенных или расширенных зон молниезащиты может сократить число необходимых ОПН.

Экранированные кабели или соединенные металлические кабельные трубопроводы, заземленные на каждой границе зоны молниезащиты, могут использоваться для объединения нескольких ОПН, близких по своему уровню, или для расширения ЗМЗ к следующей границе.

Материал, размеры и условия использования компонентов заземления должны соответствовать [3]. Минимальная площадь поперечного сечения для компонентов заземления должна соответствовать таблице 8.1. Крепления устанавливаются в соответствии со значениями тока молнии [1] и анализом перераспределения тока [3].

### 8.3 Магнитное экранирование и прокладка линий

Магнитное экранирование может уменьшить как электромагнитное поле, так и величину внутренних индуктированных перенапряжений. Соответствующая прокладка внутренних линий может также свести к минимуму величину внутренних индуктированных перенапряжений. Обе меры эффективны для устранения постоянного сбоя во внутренних системах.

Пространственные экраны определяют защищенные зоны, которые могут покрывать все здание или сооружение, их часть, отдельное помещение или лишь заграждающее оборудование. Это может быть решетка, сплошные металлические экраны или естественные элементы самого здания или сооружения [3]. Пространственные экраны рекомендуется применять там, где они более практичны и пригодны для защиты определенной зоны здания или сооружения, вместо использования некоторых отдельных частей оборудования. Установка пространственных экранов должна быть предусмотрена на этапе планирования нового здания, сооружения или новой внутренней системы. Переоснащение существующего оборудования может привести к высоким затратам и большим техническим проблемам.

Экранирование может ограничиваться проводкой кабелей и системой защищаемого оборудования. С этой целью используются металлические оболочки кабелей, закрытые металлические кабельные каналы и металлические корпуса оборудования.

Соответствующая прокладка внутренних линий уменьшает петли индуктивности и ограничивает появление внутреннего перенапряжения в здании или сооружении. Размер петли может быть уменьшен за счет прокладки кабелей рядом с естественными компонентами здания или сооружения, которые были заземлены, или за счет смежной прокладки электрических и сигнальных линий. Между линиями питания и неэкранированными сигнальными линиями может потребоваться некоторое расстояние для избежания помех.

Экранирование внешних проводников, входящих в здание или сооружение, включает в себя защитные оболочки кабелей, закрытые металлические кабельные каналы и бетонные кабельные каналы с межсетевой арматурой. Экранирование внешних линий целесообразно, но зачастую не определяется разработчиком LPMS (поскольку ответственным за внешние линии обычно является провайдер сети энергоснабжения).

На границе ЗМЗ 0<sub>A</sub> и ЗМЗ 1 материалы и размеры магнитных полей (например, решетчатые пространственные экраны, защитные оболочки кабеля и корпуса оборудования) должны соответствовать требованиям [3] для воздушных и/или вертикальных молниеотводов.

В соответствии с [3] определение размеров магнитных экранов, не предназначенных для переноса токов молнии, не обязательно:

- на границе зон ЗМЗ 1 и ЗМЗ 2 или классом выше, если соблюдается зазор  $s$  между магнитными экранами и системой молниезащиты;
- на границе любой зоны молниезащиты, если компонент риска  $R_D$ , вызванный ударами молнии в здание или сооружение, незначительный.

#### 8.4 Скоординированный защитный ограничитель перенапряжений

Защита внутренних систем от импульсных перенапряжений может потребовать систематического подхода, заключающегося в установке скоординированных ОПН для линий питания и сигнальных линий. Основной подход к координированию ОПН одинаков в обоих случаях, но ввиду большого различия в характеристиках электронной системы (аналоговые или цифровые, на постоянном или переменном токе, высокой или низкой частоты) правила по выбору и установке системы скоординированных защитных ОПН отличны от тех, которые применяются при выборе ОПН только для электрических систем.

В LPMS, использующей концепцию зон защиты от молнии с несколькими зонами молниезащиты (ЗМЗ 1, ЗМЗ 2 и классом выше), ОПН размещают на линии входа в каждую зону молниезащиты (рисунок 8.2).

В LPMS, использующей только ЗМЗ 1, ОПН размещают, по крайней мере, на линии входа в ЗМЗ 1.

В обоих случаях могут понадобиться дополнительные ОПН, если расстояние между размещением ОПН и защищаемым оборудованием слишком большое.

Требования к испытаниям ОПН должны соответствовать следующим стандартам:

- [9] – для энергораспределительных систем;
- [10] – для телекоммуникационных и сигнальных систем.

Выбор и установка скоординированной защиты от перенапряжений должны соответствовать:

- [11] и [12] – для защиты энергораспределительных систем;
- [13] – для защиты телекоммуникационных и сигнальных систем.

Информация о мощности импульсных перенапряжений, вызванных молнией, необходимая для определения мощности ОПН в разных точках размещения в здании или сооружении, приведена в [1].

### 9 Управление LPMS

Для обеспечения эффективной системы защиты с минимальными затратами необходимо, чтобы ее разработка для внутренних систем осуществлялась на стадии проектирования и до строительства здания или сооружения. Таким образом, становятся возможными оптимизация использования естественных компонентов здания или сооружения и принятие лучшего компромиссного решения в отношении схемы проводки кабелей и размещения оборудования.

Для модернизации существующих зданий или сооружений затраты на LPMS как правило выше затрат на новые здания или сооружения. Тем не менее с помощью правильного выбора ЗМЗ и применения существующего оборудования или путем его модернизации можно сократить затраты.

Правильная защита может быть обеспечена, если:

- существует нормальная согласованная работа между экспертами, участвующими в строительстве зданий, сооружений и LPMS (например, инженерами-строителями и инженерами-электриками);
- существует план управления LPMS (таблица 9.1).

LPMS должна поддерживаться посредством контроля и технического обслуживания. После соответствующих изменений здания или сооружения или мер защиты должна проводиться новая оценка риска.

Планирование и координирование LPMS требует плана управления (таблица 9.1), который начинается с первичной оценки риска для определения мер защиты, необходимых для уменьшения риска до приемлемого уровня. Для этого необходимо определить зоны молниезащиты.

В соответствии с уровнем молниезащиты и принимаемыми мерами защиты выполняется следующее:

- предусматривается система заземления, включающая в себя соединительную сеть и заземлитель;
- внешние металлические части и входящие устройства соединяются напрямую либо посредством соответствующих ОПН;
- внутренняя система включается в соединительную сеть;
- может осуществляться пространственное экранирование в сочетании с прокладкой линии и линией экранирования;
- определяются требования для скоординированного защитного ОПН;
- для существующих зданий и сооружений могут потребоваться конкретные меры.

После этого соотношение «затрата/преимущество» выбранных мер защиты должно быть переоценено и оптимизировано с использованием повторного метода оценки риска.

Контроль системы мер молниезащиты от электромагнитных импульсов разрядов молнии включает проверку технической документации, визуальный осмотр и испытательные измерения. Его целью является подтверждение того, что LPMS соответствует проекту, выполняет свою непосредственную функцию, любая дополнительная мера защиты правильно включена в нее.

Контроль должен проводиться:

- во время установки LPMS;



- после установки LPMS;
- периодически;
- после любого повреждения компонентов LPMS;
- возможно, после удара молнии в здание и сооружение (выявленного с помощью датчика удара молнии, по описанию очевидца или путем визуального определения повреждений здания или сооружения).

Частота периодического контроля определяется с учетом характеристик местной окружающей среды (коррозийные почвы и разрушающие атмосферные условия), а также типа примененных мер защиты.

После установки новой LPMS техническую документацию проверяют на соответствие определенным стандартам и для подтверждения целостности системы. Таким образом, техническая документация постоянно корректируется, например, после любого изменения или расширения LPMS.

Визуальный осмотр проводится для подтверждения того, что отсутствуют ослабленные соединения и повреждения проводников и соединений, ни одна из частей системы не ослаблена из-за коррозии, особенно на уровне земли, соединительные проводники и защитные оболочки кабеля не повреждены, отсутствуют дополнения или изменения, которые потребовали бы дальнейших мер защиты, отсутствуют признаки повреждения ОПН и их пробок или разъединителей, обеспечена соответствующая прокладка линии, соблюдены безопасные расстояния до пространственных экранов.

Для частей системы заземления и соединительной сети, которые не видны при проверке, должны проводиться измерения электрической непрерывности.

Для упрощения процесса необходимо подготовить руководство по проверке. Оно должно содержать достаточную информацию, помогающую инспектору в работе, для того чтобы все виды установки и компоненты, методы и результаты испытаний, которые были зафиксированы, могли быть документально подтверждены.

**Таблица 9.1 – План управления LPMS для новых зданий и сооружений и для существенных изменений в их конструкции или использовании**

Этап	Цель	Ответственный
Первичный анализ риска	Определить необходимость системы мер защиты от электромагнитных импульсов от разрядов молнии (LEMP). Если необходимо, выбрать соответствующую LPMS, используя метод оценки риска	Владелец

Окончание таблицы 9.1

Этап	Цель	Ответственный
Конечный анализ риска	Соотношение «затрата/прибыль» для выбранных мер защиты должно быть оптимизировано с применением повторного метода оценки риска.  В качестве результата определены: – уровень молниезащиты и параметры молнии; – ЗМЗ и ее границы	Владелец
Планирование LPMS	Определение LPMS: – меры пространственного экранирования; – соединительные сети; – системы заземления; – прокладка линии и линии экранирования; – экранирование входящих устройств; – скоординированный защитный ОПН	Владелец; архитектор; проектировщики внутренних систем; проектировщики соответствующего оборудования
Разработка LPMS	Общие схемы и описания. Подготовка списков для тендеров. Подробные схемы и графики для оборудования	Конструкторское бюро или аналог
Установка LPMS, включая контроль	Качество установки. Документация. Возможность контроля над подробными схемами	Установщик LPMS; конструкторское бюро; инспектор
Утверждение LPMS	Проверка и подтверждение документами структуры системы	Инспектор
Периодический контроль	Контроль над соответствием LPMS	Инспектор

Инспектор обязан подготовить отчет, который прилагается к технической документации и предыдущим отчетам о проверке. Отчет о проверке должен содержать информацию, касающуюся:

- общего состояния LPMS;
- любого отклонения от технической документации;
- результата любых выполненных измерений.

После проверки все отмеченные недостатки должны быть незамедлительно устранены, а техническая документация, при необходимости, должна быть откорректирована.

## 10 Молниезащита в отдельных случаях

### 10.1 Построение зоны защиты

В силу того что разрядные напряжения воздушных промежутков, особенно при расстояниях в десятки метров, имеют значительные статистические разбросы, молниеотводы обеспечивают защиту объекта лишь с некоторой степенью вероятности.

Зоной защиты одиночного стержневого молниеотвода высотой  $h$  является круговой конус высотой  $h_0 < h$ , вершина которого совпадает с вертикальной осью молниеотвода. Размеры зоны определяются двумя параметрами – высотой конуса  $h_0$  и радиусом конуса на уровне земли  $r_0$ . Зона защиты одиночного молниеотвода приведена на рисунке 10.1.

Для молниеотводов высотой до 30 м зону защиты молниеотвода с достаточной степенью надежности можно рассчитать по формуле

$$r_x = \frac{1,6}{1 + \frac{h_x}{h}} (h - h_x), \quad (10.1)$$

где  $h$  – высота молниеотвода;

$r_x$  – радиус зоны защиты на высоте  $h_x$ ;

$h_x$  – рассматриваемый уровень над поверхностью земли (или высота защищаемого объекта).

Метод упрощенного построения зоны защиты молниеотвода высотой до 30 м приведена на рисунке 10.2. Метод может быть использован при необходимости быстрого расчета.

Чтобы быть защищенным от прямых ударов молнии, объект должен полностью находиться внутри конусообразного пространства, которое представляет собой зона защиты молниеотвода.

Эффективность молниеотводов высотой более 30 м снижается, так как при этом высота ориентировки молнии принимается постоянной, что не соответствует действительности.

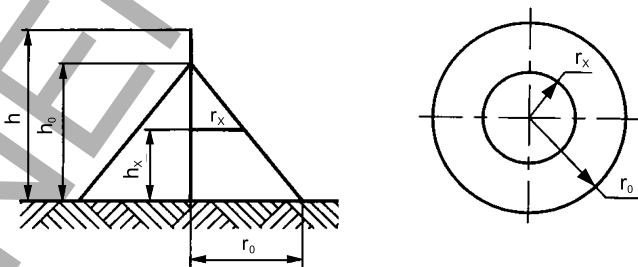
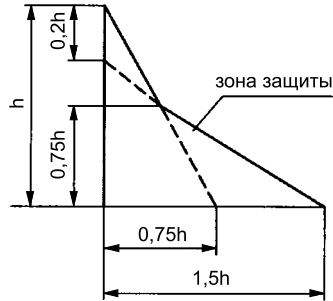


Рисунок 10.1 – Зона защиты одиночного стержневого молниеотвода



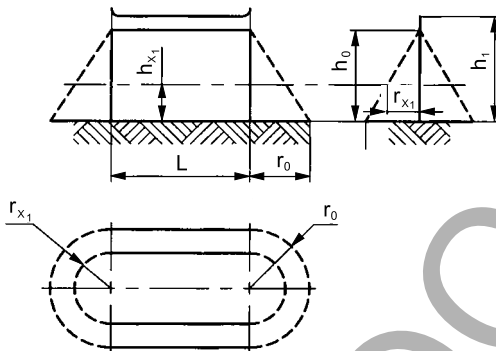
**Рисунок 10.2 – Построение зоны защиты стержневого молниеотвода упрощенным методом**

В таблице 10.1 приведены расчетные формулы для определения зоны защиты одиночного стержневого молниеотвода высотой до 150 м с учетом надежности защиты.

Стандартные зоны защиты одиночного тросового молниеотвода высотой  $h$  ограничены симметричными двухскатными поверхностями, образующими в вертикальном сечении равнобедренный треугольник с вершиной на высоте  $h_0 < h$  и основанием на уровне земли  $2 r_0$ .

**Таблица 10.1 – Расчетные формулы для определения зоны защиты одиночного стержневого молниеотвода**

Надежность защиты $P_3$	Высота молниеотвода $h$ , м	Высота конуса $h_0$ , м	Радиус конуса $r_0$ , м
0,9	От 0 до 100	0,85h	1,2h
	От 100 до 150	0,85h	$[1,2-10^{-3}(h-100)]h$
0,99	От 0 до 30	0,8h	0,8h
	От 30 до 100	0,8h	$[0,8-1,43 \times 10^{-3}(h-30)]h$
	От 100 до 150	$[0,8-10^{-3}(h-100)]h$	0,7h
0,999	От 0 до 30	0,7h	0,6h
	От 30 до 100	$[0,7-7,14 \times 10^{-3}(h-30)]h$	$[0,6-1,43 \times 10^{-3}(h-30)]h$
	От 100 до 150	$[0,65-10^{-3}(h-100)]h$	$[0,5-2 \times 10^{-3}(h-100)]h$



**Рисунок 10.3 – Зона защиты одиночного тросового молниеотвода**

Зона защиты одиночного тросового молниеотвода приведена на рисунке 10.3.

В таблице 10.2 приведены расчетные формулы зон защиты одиночного тросового молниеотвода высотой до 150 м. Под  $h$  понимается минимальная высота троса над уровнем земли (с учетом провеса).

Полуширина  $r_x$  зоны защиты требуемой надежности на высоте  $h_x$  от поверхности земли определяется выражением

$$r_x = \frac{r_0(h_0 - h_x)}{h_0}. \quad (10.2)$$

При необходимости расширить защищаемый объем к торцам зоны защиты собственно тросового молниеотвода могут добавляться зоны защиты несущих опор, которые рассчитываются по формулам одиночных стержневых молниеотводов в соответствии с таблицей 10.2.

**Таблица 10.2 – Расчет зоны защиты одиночного тросового молниеотвода высотой до 150 м**

Надежность защиты $P_s$	Высота молниеотвода $h$ , м	Высота конуса $h_0$ , м	Радиус конуса $r_0$ , м
0,9	От 0 до 150	$0,87h$	$1,5h$
0,99	От 0 до 30	$0,8h$	$0,95h$
	От 30 до 100	$0,8h$	$[0,95 - 7,14 \times 10^{-3}(h - 30)]h$
	От 100 до 150	$0,8h$	$[0,9 - 10^{-3}(h - 100)]h$

## Окончание таблицы 10.2

Надежность защиты $P_3$	Высота молниеотвода $h$ , м	Высота конуса $h_0$ , м	Радиус конуса $r_0$ , м
0,999	От 0 до 30	0,7h	0,7h
	От 30 до 100	$[0,75 - 4,28 \times 10^{-3}(h-30)]h$	$[0,7 - 1,43 \times 10^{-3}(h-30)]h$
	От 100 до 150	$[0,72 - 10^{-3}(h-100)]h$	$[0,6 - 10^{-3}(h-100)]h$

Стержневой молниеотвод считается двойным, когда расстояние между стержневыми молниеотводами  $L$  не превышает предельной величины  $L_{\max}$ . В противном случае оба молниеотвода рассматриваются как одиночные.

Конфигурация вертикальных и горизонтальных сечений зон защиты двойного стержневого молниеотвода (высотой  $h$  и расстоянием  $L$  между молниеотводами) представлена на рисунке 10.4. Построение внешних областей зон двойного молниеотвода (полуконусов с габаритами  $h_0$ ,  $r_0$ ) производится в соответствии с формулами таблицы 10.1.

Размеры внутренних областей определяются параметрами  $h_0$  и  $h_c$ , первый из которых задает максимальную высоту зоны непосредственно у молниеотвода, а второй – минимальную высоту зоны посередине между молниеотводами. При расстоянии между молниеотводами  $L \leq L_C$  граница зоны не имеет провеса ( $h_c = h_0$ ). Для расстояний  $L_C \leq L \leq L_{\max}$  высота  $h_c$  определяется по выражению

$$h_c = \frac{L_{\max} - L}{L_{\max} - L_C} \cdot h_0 \quad (10.3)$$

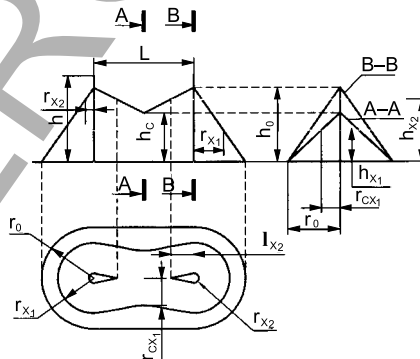


Рисунок 10.4 – Зона защиты двойного стержневого молниеотвода

Входящие в него предельные расстояния вычисляются по формулам таблицы 10.3.

**Таблица 10.3 – Формулы расчета зоны защиты двойного стержневого молниеотвода**

Надежность защиты $P_3$	Высота молниеотвода $h$ , м	$L_{\max}$ , м	$L_c$ , м
0,9	От 0 до 30	5,75h	2,5h
	От 30 до 100	$[5,75-3,57 \times 10^{-3}(h-30)]h$	2,5h
	От 100 до 150	5,5h	2,5h
0,99	От 0 до 30	4,75h	2,25h
	От 30 до 100	$[4,75-3,57 \times 10^{-3}(h-30)]h$	$[2,25-0,0107(h-30)]h$
	От 100 до 150	4,5h	1,5h
0,999	От 0 до 30	4,25h	2,25h
	От 30 до 100	$[4,25-3,57 \times 10^{-3}(h-30)]h$	$[2,25-0,0107(h-30)]h$
	От 100 до 150	4h	1,5h

Тросовый молниеотвод считается двойным, когда расстояние между тросами не превышает предельной величины  $L_{\max}$ , в противном случае оба молниеотвода рассматриваются как одиночные. Конфигурация вертикальных и горизонтальных сечений стандартных зон защиты двойного тросового молниеотвода (высотой  $h$  и расстоянием между тросами  $L$ ) представлена на рисунке 10.5.

Построение внешних областей зон (двух односкатных поверхностей с габаритами  $h_0, r_0$ ) производится по формулам таблицы 10.1 для одиночных тросовых молниеотводов.

Размеры внутренних областей определяются параметрами  $h_0$  и  $h_c$ , первый из которых задает максимальную высоту непосредственно у тросов, а второй – минимальную высоту зоны посередине между тросами. При расстоянии между тросами  $L \leq L_c$  граница зоны не имеет провеса ( $h_0 = h_c$ ). Для расстояний  $L_c \leq L \leq L_{\max}$  высота  $h_c$  определяется по выражению

$$h_c = \frac{L_{\max} - L}{L_{\max} - L_c} h_0 \quad (10.4)$$

Входящие в формулу 10.4 предельные расстояния  $L_{\max}$  и  $L_c$  вычисляются по формулам таблицы 10.4.

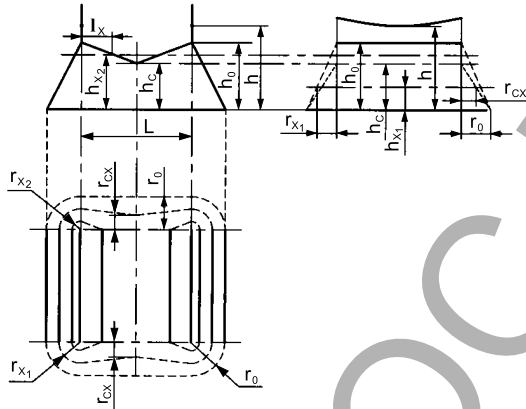


Рисунок 10.5 – Зона защиты двойного тросового молниеотвода

Длина горизонтального сечения зоны защиты на высоте  $h_x$  определяется по формулам

$$I_x = L/2 \text{ при } h_1 < h_2, \tag{10.5}$$

$$I_x = \frac{L(h_0 - h_x)}{2(h_0 - h_c)} \text{ при } 0 < h_c < h_x. \tag{10.6}$$

Для расширения защищаемого объема на зону двойного тросового молниеотвода может быть положена зона защиты опор, несущих тросы, которая строится как зона двойного стержневого молниеотвода, если расстояние  $L$  между опорами меньше вычисленного по формулам таблицы 10.4. В противном случае опоры должны рассматриваться как одиночные стержневые молниеотводы.

Таблица 10.4 – Расчет параметров зоны защиты двойного тросового молниеотвода

Надежность защиты $P_3$	Высота молниеотвода $h$ , м	$L_{max}$ , м	$L_c$ , м
0,9	От 0 до 150	6h	3h
	От 0 до 30	5h	2,5h
0,99	От 30 до 100	5h	$[2,5-7,14 \times 10^{-3}(h-30)]h$
	От 100 до 150	$[5-5 \times 10^{-3}(h-100)]h$	$[2-5 \times 10^{-3}(h-100)]h$



**Окончание таблицы 10.4**

Надежность защиты $P_3$	Высота молниевывода $h$ , м	$L_{max}$ , м	$L_c$ , м
0,999	От 0 до 30	4,75h	2,25h
	От 30 до 100	$[4,75-3,57 \times 10^{-3}(h-30)]h$	$[2,25-3,5 \times 10^{-3}(h-30)]h$
	От 100 до 150	$[4,5-5 \times 10^{-3}(h-100)]h$	$[2-5 \times 10^{-3}(h-100)]h$

**10.2 Защита электрических кабельных линий передачи, магистральной и внутризоновых сетей связи**

На вновь проектируемых кабельных линиях связи защитные мероприятия следует предусматривать в обязательном порядке на тех участках, где вероятное число опасных ударов молнии (вероятная плотность повреждений) в кабелях превышает допустимое число, указанное в таблице 10.5.

**Таблица 10.5 – Допустимое число опасных ударов молнии на 100 км трассы в год для оптических кабелей связи**

Назначение кабеля	При удельном сопротивлении грунта более 500 Ом·м	При удельном сопротивлении грунта менее 500 Ом·м
Кабели магистральной сети связи	0,1	0,2
Кабели внутризоновой сети связи	0,3	0,5

При проектировании оптических линий передачи предусматривается использование кабелей, имеющих категорию по молниестойкости не ниже приведенных в таблице 10.6. В этом случае при прокладке кабелей на открытой местности защитные меры применяются крайне редко, только в районах с высоким удельным сопротивлением грунта и повышенной грозовой деятельностью.

На существующих оптических кабельных линиях защитные мероприятия осуществляются на тех участках, где произошли повреждения от ударов молнии, и должны охватывать площадь не менее 100 м в каждую сторону от места повреждения. В этих случаях необходимо предусмотреть прокладку защитных проводов.

**Таблица 10.6 – Рекомендуемые категории по молниестойкости  
оптических кабельных линий**

Районы	Для магистральной сети связи	Для внутризональной сети связи
С удельным сопротивлением грунта до 1000 Ом·м	I–III	I–IV
С удельным сопротивлением грунта более 1000 Ом·м	I, II	I–III

### **10.3 Молниезащита воздушных линий электропередачи (ВЛ) напряжением 110–750 кВ от прямых ударов молнии**

Показателем грозоупорности ВЛ является число ее отключений при ударе молнии. В эксплуатации в зависимости от рассматриваемой задачи могут использоваться:

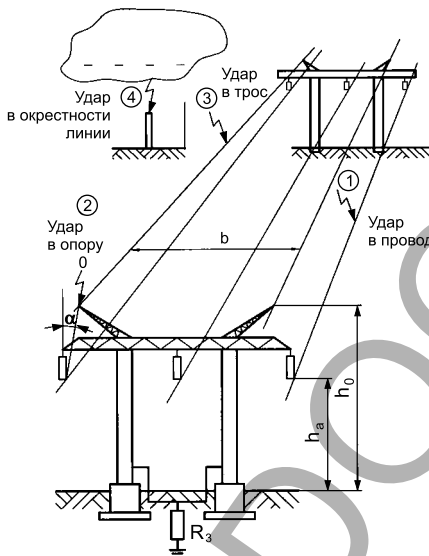
- удельное число отключений при ударе молнии  $n_r$ , рассчитанное на 100 км и 100 грозовых часов в год. Этот показатель обычно применяется для сравнения показателей грозоупорности ВЛ, различающихся по конструктивному исполнению и классу номинального напряжения;

- удельное число отключений при ударе молнии  $n'_r$  на 100 км и один год эксплуатации. Этот показатель удобен для сопоставления грозоупорности ВЛ в одной энергосистеме;

- абсолютное число отключений при ударе молнии  $N_r$ , рассчитанное на фактическую длину ВЛ ( $L$ ) и фактическую интенсивность грозовой деятельности, то есть число отключений при ударе молнии за анализируемый период, отнесенное к продолжительности этого периода в годах. Данный показатель необходим при выборе средств молниезащиты или сопоставлении расчетных и эксплуатационных показателей грозоупорности.

На ВЛ, защищенной тросом, возможны отключения из-за ударов молнии в опору ( $n_{он}$ ) или трос ( $n_{тр}$ ) и прорыва молнии на провод ( $n_{пр}$ ). При ударе в опору появляются обратные перекрытия линейной изоляции из-за перенапряжений, возникающих при протекании тока молнии по опоре. По последствиям для изоляции к этой категории относятся также удары в прилегающие к опоре участки троса.

При ударе молнии в трос в середине пролета возникают перенапряжения трос–провод и после пробега по пролету и стекания тока молнии по опоре – на линейной изоляции.

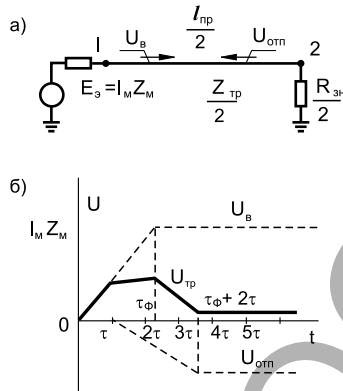


- 1 – удар молнии в провод с последующим перекрытием с провода на опору или между проводами;
- 2 – удар молнии в вершину опоры с последующим перекрытием с опоры на провод;
- 3 – удар молнии в пролет троса с последующим перекрытием с троса на провод или на землю;
- 4 – удар молнии вблизи ВЛ, сопровождающийся появлением перекрытий вследствие индуцированных перенапряжений

**Рисунок 10.6 – Расчетные случаи поражения молнией линии с тросами**

Расстояние между тросом и проводом в середине пролета нормируется ПУЭ по условиям молниезащиты в зависимости от длины пролета: до и после прихода в точку удара волны перенапряжений, отраженной от опоры с противоположным знаком, напряжение на воздушном промежутке не должно достигнуть его пробивного значения.

Критические значения тока молнии, приводящие к перекрытию линейной изоляции, при прорывах молнии на провода невелики: изоляция ВЛ 110–330 кВ перекрывается при амплитуде тока молнии от 3 до 10 кА и выше, для изоляции ВЛ 750 кВ опасен ток молнии от 15 до 35 кА. Практически каждый удар молнии в провод ВЛ 110 кВ вызывает перекрытие изоляции, опасным для ВЛ 750 кВ является 30–40 % разрядов молнии. Высокая импульсная прочность изоляции ВЛ 750 кВ не обеспечивает их грозоупорности при прорыве молнии на провод.



а – упрощенная эквивалентная схема;  
 б – график напряжения на тросе при ударе молнии в трос  
 в середине пролета

**Рисунок 10.7 – Упрощенная эквивалентная схема и график напряжения на тросе при ударе молнии в трос в середине пролета**

Обратные перекрытия возникают при значительно большей амплитуде тока молнии. При удалении точки удара молнии от опоры к середине пролета вероятность обратного перекрытия уменьшается из-за распределения тока молнии между двумя опорами, снижения крутизны тока за счет потерь на импульсную корону.

Вероятность прорыва молнии на провода зависит от числа и расположения тросов относительно проводов (угла защиты  $\alpha$  и превышения троса над проводом  $\Delta h$ ) и высоты опоры  $h_{он}$ . Эффективность тросовой защиты от прорывов возрастает с уменьшением  $h_{он}$  и угла  $\alpha$  и с увеличением  $\Delta h$ .

Переход к отрицательным защитным углам  $\alpha$ , смещение тросов за пределы расположения проводов существенно снижают вероятность прорыва молнии сверху на средний провод. Оптимальной является величина  $\alpha = 20^\circ - 30^\circ$ . На рисунке 10.7 приведены эквивалентная схема при ударе молнии в трос и случай грозового поражения линии с тросом.

На вероятность обратного перекрытия изоляции влияют следующие параметры:

- импульсная прочность изоляции, зависящая от класса номинального напряжения ВЛ;
- тип и размеры опоры: с увеличением высоты опоры возрастает ее поражаемость разрядами молнии и индуктивность; одноствоечные

опоры имеют большую индуктивность, чем порталные или опоры с оттяжками;

- тросовая защита: подвеска троса за счет электрического экранирования снижает разность потенциалов на линейной изоляции и уменьшает долю тока молнии, стекающего по опоре, что способствует снижению падения напряжения на индуктивности и сопротивлении заземлений опоры;

- сопротивление заземления опоры: уменьшение сопротивления заземления  $R_3$  приводит к снижению перенапряжений на изоляции ВЛ. Наиболее жесткие требования следует предъявлять к  $R_3$  для ВЛ 110 кВ, выполняемых на одноствоечных опорах и имеющих невысокую импульсную прочность изоляции.

При стекании тока молнии происходит изменение значения сопротивления заземления по сравнению с измеренным на частоте 50 Гц вследствие нелинейного удельного сопротивления грунта при импульсном воздействии, процесса искрообразования при стекании тока, приводящего к пробоям грунта в приэлектродной зоне, а также индуктивности и емкости заземляющего контура.

Степень влияния эффекта искрообразования на показатели грозоупорности зависят от электрофизических характеристик грунта и конструкции заземлителя: во влажных глинистых грунтах, имеющих значительную нелинейность, снижение сопротивления заземления может быть и без искрообразования искровой зоны; в сухих песчаных грунтах снижение  $R_3$  будет происходить за счет пробоя грунта и образования искровой зоны; в плохо проводящих грунтах интенсивность искрообразования возрастает, но при использовании в них протяженных заземлителей оно будет компенсироваться увеличением  $R_3$  из-за его индуктивности, для сосредоточенных заземлителей необходимо считаться с емкостью заземляющего контура.

ВЛ напряжением 110 кВ вследствие низкой импульсной прочности линейной изоляции имеют невысокую грозоупорность: при ударе молнии в опору обратное перекрытие будет происходить уже при небольших значениях импульсного тока без интенсивного искрообразования вокруг заземлителя, т.е. при импульсном  $R_3$ , мало отличающемся от стационарного. Поэтому наиболее эффективным для этих ВЛ будут мероприятия по снижению  $R_3$  при частоте 50 Гц.

ВЛ 220–330 кВ имеют более высокую грозоупорность, а доля отключений от обратных перекрытий на этих ВЛ превышает долю отключений от прорывов. Развитие искровой зоны у таких ВЛ будет происходить еще до перекрытия изоляции, поэтому для них необходимо

более точно определить  $R_3$  на частоте 50 Гц, а также учитывать искрообразование в грунте.

Конструктивные особенности ВЛ 750 кВ, высокая импульсная прочность линейной изоляции, порталные опоры, два троса, небольшие значения  $R_3$  при частоте 50 Гц обеспечивают высокую грозоупорность при ударе молнии в опору без возникновения интенсивной искровой зоны. Поэтому для расчета грозоупорности можно пользоваться значением  $R_3$  при частоте 50 Гц.

С учетом изложенного применение измерительного комплекса для определения импульсного сопротивления контуров заземления «ИК-1» не имеет практического значения, так как на ВЛ 110 кВ и 750 кВ в этом нет необходимости, а для ВЛ 220–330 кВ необходим пересчет измеренного сопротивления по формуле

$$R_{и} = R_{изм} \times K_{и}, \quad (10.7)$$

где  $R_{и}$  – импульсное сопротивление контура заземления;

$R_{изм}$  – измеренное значение контура заземления;

$K_{и}$  – коэффициент пересчета.

$$K_{и} = \sqrt{\frac{1500\sqrt{S}}{L(\rho + 320)(I_{м} + 45)}}, \quad (10.8)$$

где  $S$  – площадь заземлителя;

$\rho$  – удельное сопротивление грунта, Ом·м;

$I_{м}$  – ток молнии, при котором начинается искрообразование (эта величина неопределенная).

Прибор «ИК-1» в Республике Беларусь не аттестован.

Абсолютное допустимое число отключений от ударов молнии  $N_{доп}$  ВЛ по условию полного исчерпания коммутационного ресурса выключателя в межремонтный период рассчитывается по формуле

$$N_{доп} = N_0 \beta_r \frac{1}{T_{пр} (2 - K_{АПВ})} \times K_B, \quad (10.9)$$

где  $N_0$  – допустимое без ремонта выключателя количество отключений номинального тока короткого замыкания;

$T_{пр}$  – средняя периодичность планового капитального ремонта выключателей (при отсутствии местных инструкций принимается: для масляных выключателей – 8 лет, воздушных – 4 года, элегазовых – 12 лет);

$\beta_r$  – отношение числа грозовых отключений к общему числу автоматических отключений. При отсутствии опытных данных  $\beta_r$  можно

принять равным: для ВЛ 110 кВ – 0,1, для ВЛ 220 кВ – 0,13, для ВЛ 330 кВ – 0,15, для ВЛ 750 кВ – 0,2;

$K_{\text{АПВ}}$  – коэффициент успешности автоматического повторного включения при грозовых отключениях. Для ВЛ 110–330 кВ он равен 0,6–0,8;

$K_{\text{в}}$  – коэффициент, учитывающий условия эксплуатации выключателя, длину ВЛ, значение действительного тока короткого замыкания, остаточный ресурс выключателя. С допустимыми погрешностями для ВЛ 110 кВ с масляными выключателями  $K_{\text{в}}$  можно принять равным 10, для воздушных выключателей – 15, для элегазовых выключателей – 20.

Для сравнения грозоупорности ВЛ одного напряжения в одном энергообъединении рекомендуется определение удельного, то есть приведенного к 100 м и 100 часам грозовой деятельности, числа отключений за год, высчитываемого по формуле

$$N_{\text{пр}} = N \times \frac{N_{\text{гр}} \times L}{10^4}, \quad (10.10)$$

где  $N_{\text{гр}}$  – число часов грозовой деятельности в год;

$L$  – длина ВЛ, км;

$N$  – число отключений при ударе молнии в год.

В качестве основных средств молниезащиты на ВЛ 110–750 кВ используются:

- подвеска заземленных тросов;
- снижение сопротивления заземления опор;
- повышение импульсной прочности линейной изоляции;
- защита отдельных опор и участков с ослабленной изоляцией;
- ограничители перенапряжений.

Дополнительным средством повышения надежности и бесперебойности работы ВЛ является автоматическое повторное включение (АПВ), в особенности быстродействующее.

Подвеска заземленных тросов позволяет уменьшить число ударов молнии в провода, представляющих наибольшую опасность для ВЛ. Значительно повышают грозоупорность ВЛ опоры, имеющие горизонтальное расположение фаз (например, порталного типа); на порталных опорах для уменьшения угла  $\alpha$  применяются два грозозащитных троса.

При заземленных тросах на каждой опоре ВЛ 220–750 кВ возникают замкнутые контуры, в которых под влиянием магнитного поля рабочего тока наводятся э.д.с. и начинают протекать паразитные токи. Для уменьшения связанных с этим потерь электрической энергии тросы заземляют лишь на конце анкерного пролета, а на промежуточных опорах

трос подвешивают на изоляторах, зашунтированных искровым промежутком, равным 40 мм. При перенапряжениях эти промежутки пробиваются и трос оказывается практически заземленным на каждой опоре.

В последнее время появилась тенденция не защищать ВЛ 110 кВ на бетонных и металлических опорах тросами, что вызывает более частое срабатывание устройств АПВ, увеличивает число опасных влияний на линии связи, уменьшает периодичность проведения капитальных ремонтов выключателей. При этом возрастает также вероятность протекания больших токов через заземляющие устройства подстанций.

В обычных грунтах с удельным сопротивлением не более 100–300 Ом·м выполнение заземлений с достаточно низким сопротивлением не вызывает больших трудностей. В грунтах с высоким удельным сопротивлением для этого приходится применять глубинные вертикальные заземлители, достигающие хорошо проводящие слои грунта, или горизонтальные (лучевые) заземлители длиной до 60 м. Прокладка параллельных лучей нецелесообразна из-за снижения коэффициента их использования вследствие их взаимного экранирования. Если применяются два луча, то их необходимо направлять в противоположные стороны вдоль оси ВЛ. Электромагнитная связь между проводами ВЛ и лучами в земле не оказывает влияния на эффективность заземлителя.

Дополнительным средством повышения грозоупорности ВЛ могут служить ОПН, устанавливаемые непосредственно на опорах.

#### **10.4 Молниезащита ВЛ 6–35 кВ**

Применение молниезащитного троса на ВЛ 6–35 кВ малоэффективно из-за низкой импульсной прочности линейной изоляции и, соответственно, высокой вероятности обратного перекрытия при ударе молнии в опору и трос. Только на ВЛ 35 кВ на подходе к подстанциям подвешивается молниезащитный трос для защиты подстанционного оборудования от волн, набегающих с ВЛ.

К мероприятиям, увеличивающим грозоупорность ВЛ 6–35 кВ, относятся:

- использование изолированной нейтрали;
- компенсация токов однофазного замыкания на землю;
- автоматическое повторное включение.

Грозоупорность ВЛ 6–35 кВ существенно повышается при использовании для подвески нижних проводов изоляционных траверс из пластических материалов, так как на этих линиях отмечается большой удельный вес отключений от индуктированных перенапряжений.



В последние годы все чаще на ВЛ 6–35 кВ для защиты ослабленных мест устанавливаются ОПН. Отдельные места ВЛ требуют дополнительных мер защиты. К таким местам относятся:

- пересечения ВЛ между собой и с линиями связи;
- опоры ВЛ со сниженной импульсной прочностью изоляции;
- высокие переходные опоры;
- ответвления к подстанциям на отпайках и секционирующие разъединители на опорах.

Защита пересечения ВЛ вызвана необходимостью предотвратить тяжелые аварии в случае перекрытия в результате разряда молнии с верхней ВЛ на нижнюю или на линию связи. Наибольшую опасность представляет удар молнии в пролет пересечения. Поэтому в пролете пересечения целесообразно снять трос с нижней ВЛ и выбрать точку пересечения дальше от середины пролета верхней ВЛ.

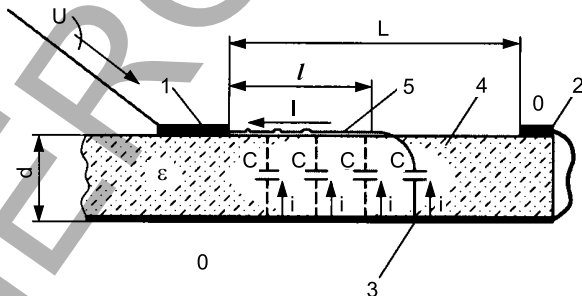
В случае удара молнии в линию электропередачи или вблизи нее на проводах возникает перенапряжение, под воздействием которого изоляция может перекрыться. При заданном номинальном напряжении вероятность возникновения дуги ( $P_d$ ) приблизительно обратно пропорциональна длине пути перекрытия и определяется по формуле

$$P_d = (1,59E^{-6}) \times 10^{-2}, \quad (10.11)$$

где  $E = \frac{U_\phi}{l}$  – средняя напряженность электрического поля вдоль пути перекрытия;

$U_\phi$  – фазное напряжение сети;

$l$  – длина пути перекрытия, м.



1 – электрод, находящийся под потенциалом U; 2 – электрод, находящийся под потенциалом 0; 3 – проводящая подложка, находящаяся под потенциалом 0; 4 – твердая изоляция; 5 – канал разряда

**Рисунок 10.8 – Эквивалентная схема скользящего разряда**

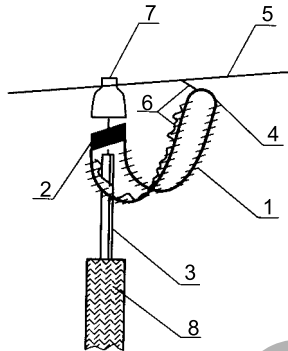
Поэтому за счет увеличения  $l$  можно снизить вероятность установления силовой дуги и, следовательно, сократить число отключений линии. Этот принцип используется в длинноискровых разрядниках (РДИ).

Разрядный элемент РДИ, вдоль которого развивается скользящий разряд, имеет длину, в несколько раз превышающую длину защищаемого изолятора линии. Конструктивные особенности РДИ обеспечивают его более низкую импульсную прочность по сравнению с защищаемой изоляцией. Главной особенностью РДИ является то, что вследствие большой длины импульсного перекрытия в результате разряда молнии вероятность установления дуги короткого замыкания сводится к нулю. Упрощенная эквивалентная схема скользящего разряда на поверхности твердого диэлектрика приведена на рисунке 10.8.

Электроды 1 и 2, между которыми развивается разряд, расположены на поверхности твердого диэлектрика 4, к электроду 1 прикладывается импульс высокого напряжения  $U$ , а электрод 2 заземляется. На противоположной поверхности твердого диэлектрика 4 расположена проводящая подложка 3, гальванически связанная с электродом 2. Таким образом, напряжение  $U$ , приложенное к электродам 1 и 2, также приложено между электродами 1 и 3. Вследствие малой толщины диэлектрика наличие подложки 3 обеспечивает весьма высокие значения напряженности электрического поля на поверхности электрода 1. При достижении начальной напряженности коронного разряда с электрода 1 начинает развиваться коронный разряд.

Падение напряжения на канале скользящего разряда невелико, поэтому длина его резко увеличивается с ростом напряжения и процесс завершается полным перекрытием промежутка. Разрядное напряжение слабо зависит от расстояния между электродами, т.е. весьма большое расстояние может быть перекрыто скользящим разрядом при относительно небольшом напряжении.

На рисунке 10.9 показан РДИ, установленный на опоре ВЛ 10 кВ. Металлический стержень, покрытый слоем изоляции, согнут в виде петли 1 и укреплен при помощи зажима 2 к штырю изолятора 7. В средней части петли 1 поверх изоляции установлена металлическая трубка 4. Разрядник размещается так, чтобы между проводом 5 и трубкой обеспечивался воздушный промежуток. Петля имеет тот же потенциал, что и опора. Вследствие относительно большой емкости между металлической трубой 4 и металлической жилой петли 1 все перенапряжение, приложенное между проводом 5 и опорой 8, оказывается приложенным между проводом 5 и трубой 4. Под действием приложенного перенапряжения с трубки 4 вдоль поверхности изоляции петли развивается скользящий разряд 6 по одному или обоим



1 – металлическая петля, покрытая изоляцией; 2 – узел крепления; 3 – металлический оголовок опоры; 4 – металлическая трубка; 5 – провод линии электропередачи; 6 – канал разряда; 7 – изолятор; 8 – столб опоры

**Рисунок 10.9 – РДИ в виде петли (РДИ 10-П) на опоре**

плечам петли 1 до тех пор, пока не замкнется на узле крепления 2, гальванически связанном с опорой 8. При токах короткого замыкания менее 300 А силовая дуга не образуется и ВЛ продолжает работать без отключения.

Эффективными методами защиты от прямых ударов молнии ВЛ 6–10 кВ являются:

- применение опор, обеспечивающих расположение проводов по треугольнику;
- установка РДИ параллельно изолятору;
- установка на верхнюю фазу РДИ с относительно небольшой длиной перекрытия (например, 1 м для ВЛ 10 кВ);
- установка на нижние фазы РДИ с длиной перекрытия по 2 м.

Установка РДИ обеспечит также защиту от индуктированных перенапряжений.

### **10.5 Защита ОРУ электростанций и подстанций 6–750 кВ от перенапряжений**

Эффективность защиты от перенапряжений внутренней изоляции подстанционного оборудования должна быть значительно более высокой по сравнению с воздушной и линейной изоляцией ВЛ, так как внутренняя изоляция оборудования подстанций имеет небольшие запасы по отношению к импульсным испытательным напряжениям и не

обладает свойством самовосстановления после перекрытия в результате разряда молнии.

Защита оборудования подстанций от прямых ударов молнии обеспечивается системой стержневых и тросовых молниеотводов. Наибольшая надежность молниезащиты должна обеспечиваться следующим объектам: открытому распределительному устройству (ОРУ) вместе с его шинными мостами и гибкими связями, зданиями машинного зала и закрытого распределительного устройства (ЗРУ), резервуарам с горючими жидкостями или газами, местам хранения баллонов с водородом, градирням, дымовым трубам, электролизной.

Установка молниеотводов на зданиях ЗРУ не является обязательной. В случае выполнения кровли из металла или применения металлических несущих конструкций достаточно заземлить металлические части кровли. Плоскую неметаллическую или железобетонную кровлю защищают наложением молниеприемной сварной сетки из стальной проволоки непосредственно на кровлю или под слой негорючего утеплителя или гидроизоляции. При этом для предотвращения нежелательной разницы потенциалов между различными металлическими элементами они должны быть соединены между собой.

Наиболее простым и дешевым решением является расположение молниеотводов на металлических (железобетонных) конструкциях ОРУ. При такой схеме молниезащиты для ОРУ 35–110 кВ следует предусматривать меры по предотвращению обратных перекрытий.

Если при установке молниеотводов на конструкциях ОРУ необходимая грозоупорность не может быть достигнута или порталы не рассчитаны на эти цели, молниезащиту следует выполнять отдельно стоящими молниеотводами с обособленными заземлителями, которые при хороших грунтах допускается подключать к контуру заземляющего устройства (ЗУ) подстанции. Сопротивление заземления молниеотвода при этом определяется сопротивлением части контура подстанции в радиусе 20 м от места присоединения к нему заземляющего спуска молниеотвода, причем должны быть учтены требования по магнитной совместимости. Это учитывается при проектировании.

Расстояние по воздуху  $L_B$  от отдельно стоящего молниеотвода с обособленным заземлителем до токоведущих частей ОРУ должно удовлетворять расстояниям, рассчитанным по формуле 10.12, но не менее 5 м.

$$L_B \geq (0,12R_3 + 0,1H_B), \quad (10.12)$$

где  $H_B$  – высота до точки возможного перекрытия над уровнем земли, м;

$R_3$  – сопротивление ЗУ.

В грунтах с низкой проводимостью соединение заземлителя отдельно стоящего молниеотвода с контуром подстанции не допускается. Для предотвращения выноса высокого потенциала расстояние  $L_3$  между обособленным заземлителем отдельно стоящего молниеотвода и ближайшей к нему точкой заземляющего контура подстанции, ЗРУ, зданий и сооружений следует определять из условия

$$L_3 \geq 0,2R_3, \quad (10.13)$$

но не менее  $L_3 \geq 3$  м, где  $R_3$  – сопротивление ЗУ отдельно стоящего молниеотвода, значение которого должно быть не более 80 Ом.

На трансформаторных порталах не рекомендуется устанавливать стержневые молниеотводы. Особенно опасно это при  $r > 350$  Ом·м, так как возможны перекрытия с бака трансформатора, соединенного с ЗУ, на обмотки.

Заземляющие проводники укладывают у стойки конструкции, на которой установлен молниеотвод, разводя их по трем разным направлениям, чтобы ослабить экранирование и уменьшить коэффициент импульса заземлителя. Для снижения импульсного сопротивления заземления молниеотвода на расстоянии не более 3–5 м от места его присоединения к заземлителю устанавливают дополнительные заземляющие электроды.

При установке молниеотвода на трансформаторном портале необходимо соблюсти достаточное удаление между местами присоединения к заземляющему контуру молниеотвода и бака трансформатора (не менее 15 м). Кроме того, рекомендуется приблизить точки подключения разрядников и ОПН к вводам трансформаторов, особенно НН. Эти меры направлены на предотвращение обратных перекрытий с бака трансформатора на обмотки, которые могут быть заземлены в другой точке (нейтрали трансформаторов) и не участвовать в импульсном подъеме потенциала бака трансформатора и протекании тока молнии по его заземлителю.

### **10.6 Защита подстанций и электростанций от грозовых волн, набегающих с линий электропередачи**

При большой крутизне набегающей на подстанцию волны мгновенные значения и амплитуды напряжения в различных точках ее схемы оказываются различными.

На подходе к ПС грозовые волны возникают при прорыве молнии на провода или при обратных перекрытиях линейной изоляции в случае удара молнии в опоры, тросы. Амплитуда грозовых волн в точке

удара при прорывах молнии на провода ограничена импульсной прочностью линейной изоляции, а при обратных перекрытиях зависит от момента перекрытия (на фронте или хвосте волны) и падения напряжения на сопротивлении заземления и индуктивности опоры.

При прорывах на проводах могут появляться полные и срезанные волны. Срезанные волны менее опасны по сравнению с полными, так как быстро затухают за счет потерь энергии на импульсную корону. При обратных перекрытиях на проводах возникают волны с отвесным фронтом, опасным для межвитковой изоляции трансформаторов и реакторов.

Одним из условий обеспечения надежности молниезащиты ПС является следующая координация прочности изоляции подстанционного оборудования и характеристик защитных аппаратов, определяемая по формуле

$$U_{\text{доп}} = U_{\text{ост}} + \Delta U_{\text{к}}, \quad (10.14)$$

где  $U_{\text{ост}}$  – остающееся напряжение на защитном аппарате при нормированном импульсном токе, кВ;

$\Delta U_{\text{к}}$  – координационный интервал, кВ.

Перенапряжения на оборудовании, в непосредственной близости к которому установлен защитный аппарат, практически совпадают с напряжением на защитном аппарате и определяются его характеристиками, амплитудой и формой протекающего через него тока. Перенапряжения на оборудовании, удаленном на некоторое расстояние от защитного аппарата, превышают напряжение на защитном аппарате вследствие многократных преломлений и отражений грозových импульсов в узловых точках подстанции. Это превышение зависит от крутизны фронта, амплитуды набегающего на подстанцию импульсного напряжения и параметров схемы ПС: количества установленных защитных аппаратов и расстояний от них до защищаемого оборудования, волнового сопротивления ошиновки и входных емкостей аппаратов ближайших участков, количества подключенных к ней ВЛ.

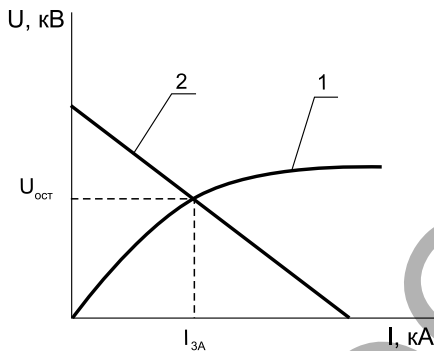
Достаточность координационного интервала проверяется путем сопоставления тока, протекающего через защитный аппарат  $I_{3\text{А}}$ , с нормированным током координации.

$I_{3\text{А}}$  можно определить по формуле

$$I_{3\text{А}} = \frac{2U_{\text{а}} - U_{\text{ост}}}{Z}, \quad (10.15)$$

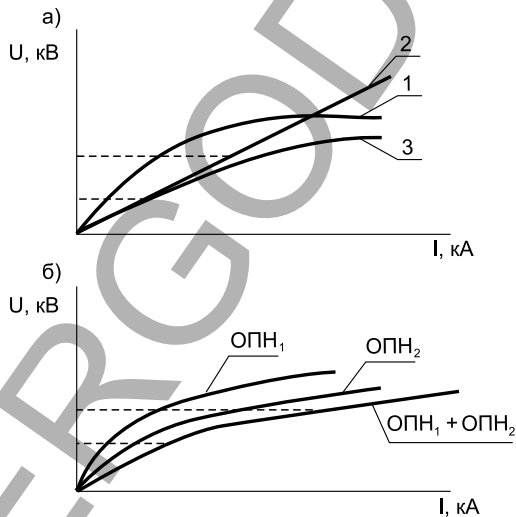
где  $Z$  – волновое сопротивление провода;

$U_{\text{а}}$  – амплитудное значение грозового импульса, равное 50%-ному разрядному напряжению линейной изоляции.



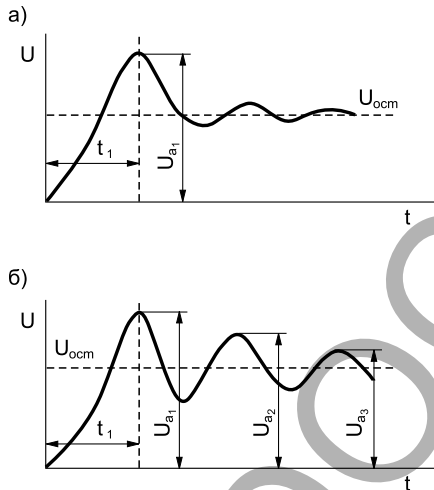
- 1 – вольтамперная характеристика защитного аппарата;
- 2 – зависимость  $U = 2U_a - IZ$

Рисунок 10.10 – Графическое определение тока через защитный аппарат



- а – сложение вольтамперных характеристик защитного аппарата и волнового сопротивления отходящей линии: 1 – вольтамперная характеристика защитного аппарата ( $ОПН_1$ ); 2 – вольтамперная характеристика волнового сопротивления отходящей линии; 3 – обобщающая вольтамперная характеристика;
- б – сложение вольтамперных характеристик нескольких защитных аппаратов, установленных в РУ

Рисунок 10.11 – Построение обобщающей вольтамперной характеристики



а – на входных элементах схемы подстанции (линейный выключатель, разъединитель, конденсатор связи и др.); б – на силовом трансформаторе, шунтирующем реакторе;  $U_{a1}$ ,  $U_{a2}$ ,  $U_{a3}$  – амплитуды последовательных максимумов перенапряжения;  $t_1$  – время наступления первого максимума  $U_{a1}$ ;  $U_{ост}$  – остающееся напряжение защитных аппаратов

**Рисунок 10.12 – Характерная форма перенапряжений на подстанционном оборудовании**

$Z_B$  одиночного провода примерно равно 400 Ом, в пучке – 250 Ом.

Для выполнения условия формулы 10.15  $I_{3A}$  должен быть меньше нормированного.

Графическое построение для определения тока  $I_{3A}$  и соответствующего ему  $U_{ост}$  приведено на рисунках 10.10 и 10.11.

Перенапряжения в точках подстанций, расположенных по движению волны за защитным аппаратом, имеют вид импульса униполярной формы; период затухающих колебаний, наложенных на остающиеся напряжения защитного аппарата, зависит от параметров схемы подстанции.

Характерная форма перенапряжений приведена на рисунке 10.12.

Амплитуда перенапряжений в различных точках подстанции с выбранной компоновкой и характеристиками оборудования зависит от амплитуды и формы грозового импульса на входе ПС. Параметры этого импульса определяются параметрами разряда молнии в точке удара, импульсным уровнем изоляции, показателями грозоупорности



ВЛ на подходе, расстоянием от места удара до подстанции и характеристиками деформации грозового импульса при распространении его по проводам.

При известных характеристиках защитных аппаратов и допустимой амплитуде грозовых волн (ГОСТ 1516.3), амплитуде, крутизне и длине импульса в точке удара для фиксированного расстояния между защитным аппаратом и объектом может быть определена максимальная длина участка ВЛ на подходе (опасная зона  $l_{ог}$ ), после пробега которого амплитуда атмосферного перенапряжения на защищаемом оборудовании не превысит допустимого значения.

При определении длины опасной зоны параметры грозового импульса принимаются фиксированными: фронт импульса – вертикальный, длина импульса – до 100–200 мкс, амплитуда равна  $U_{50}$  – 50%-ному импульсному разрядному напряжению линейной изоляции. Грозовые импульсы с большой амплитудой будут срезаны при малых предразрядных временах и деформированы под действием импульсной короны.

Расчет длины опасной зоны не позволяет оценить надежность молниезащиты подстанции. Однако он дает возможность выбрать схему, защитные аппараты и их размещение в соответствии с ПУЭ по длине опасной зоны. В этом случае при применении ОГН уровень молниезащиты будет выше, чем с разрядниками. Пример определения длины опасной зоны приведен на рисунке 10.13, где

$U_{PB}$  – амплитуда расчетного импульса:

$$U_{PB} = U_{50} = U_P ; \tag{10.16}$$

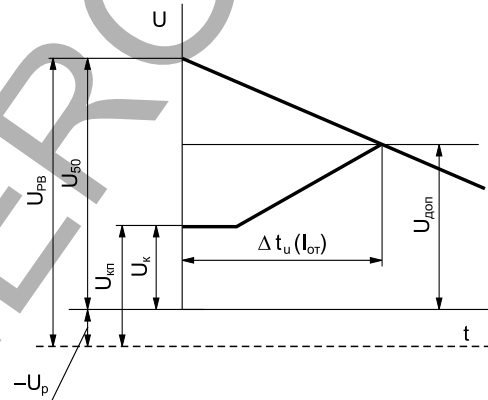


Рисунок 10.13 – Определение длины опасной зоны по методу «бегущей волны»

$U_{кп}$  – коронный порог:

$$U_{кп} = U_{к} + U_{р}; \quad (10.17)$$

$U_{к}$  – напряжение начала короны.

Повысить надежность молниезащиты подстанции можно за счет:

- улучшения молниезащиты подхода, обеспечивающей снижение вероятности прорыва и обратных перекрытий изоляции в опасной зоне;
- уменьшения расстояния между защитными аппаратами (разрядниками, ОПН) и защищаемым оборудованием;
- использования защитных аппаратов с лучшими характеристиками (вместо разрядников применять ОПН).

Повышение надежности молниезащиты подхода к подстанции достигается путем подвески тросов на подходах, не защищенных тросом по всей длине, увеличения количества тросов и уменьшения их защитных углов, снижения сопротивления заземления опор и применения конструкции опор с повышенной грозоупорностью, заземления троса на каждой опоре подхода к подстанции.

Даже при использовании всех перечисленных способов защиту подхода не удастся сделать абсолютно надежной. Сохраняется некоторая вероятность прорыва молнии на провода ВЛ, обратных перекрытий в зоне защищенного подхода. Часть возникающих при этом волн не успевает за время пробега от места удара молнии до подстанции удлинить фронт до безопасной величины и вызывает опасные перенапряжения. Если критическая длина защищенного подхода  $l_{кр}$  оказывается наибольшей, будет наибольшим и число опасных зон. Поэтому при проектировании молниезащиты подстанции стремятся к тому, чтобы длина подхода  $l_{кр}$  не превышала значений, приведенных в таблице 10.7.

**Таблица 10.7 – Рекомендуемые длины тросовых подходов ВЛ к подстанциям**

Напряжение ВЛ, кВ	Длина подхода, км
35	1–2
110	1–3
220	2–3
330	2–4
750	2,5–3

Если величина  $l_{кр}$  превышает указанные значения, целесообразно изменить схему молниезащиты подстанции.

Опасную зону в высокой степени точно можно определить по формуле

$$l_{\text{оз}} = \frac{U}{O_{\text{д}} \left(0,5 + \frac{0,008U}{h_{\text{ср}}}\right)} \times K, \quad (10.18)$$

где  $U$  – амплитуда расчетной волны, кВ;

$O_{\text{д}}$  – предельно допустимая крутизна волны на входе подстанции, кВ/мкс;

$h_{\text{ср}}$  – средняя высота подвеса провода, м;

$K$  – коэффициент, учитывающий влияние конструкции фазы на затухание волны.

При расщеплении проводов затухание происходит слабее. Значения  $K$  при расщеплении фазы на 1; 2 и 3 провода могут быть приняты равными 1; 1,2; 1,5 соответственно. Дополнительно к мероприятиям по защите РУ подстанций и обустройству защитных проводов рекомендуется каскадный метод установки грозозащитных аппаратов, который предусматривает размещение их на каждом присоединении ВЛ 110–750 кВ вблизи от входа РУ (в линейной ячейке). Особенно это актуально при установке ТН на ВЛ 330–750 кВ.

Следует учитывать, что приведенные в таблицах ПУЭ максимально допустимые расстояния от оборудования до защитных аппаратов указаны при грозовой деятельности не более 30 грозовых часов в год. В случае если число грозовых часов более 30 в год, допустимые расстояния должны быть пропорционально снижены. В настоящее время в Республике Беларусь усиливается интенсивность грозовой деятельности и она превышает 40 часов в год.

При замене разрядников на ОПН разрешается пересчитывать допустимые расстояния до силовых трансформаторов, автотрансформаторов (см. примечания к таблицам 4.2.8 и 4.2.9 ПУЭ).

Нельзя пересчитывать максимально допустимые расстояния от защитных аппаратов до наиболее удаленного оборудования РУ (оборудования линейных аппаратов), расположенного до защитных аппаратов (разрядников или ОПН) по ходу набегающих с присоединения ВЛ грозовых волн.

При выборе расстояния до защищаемого оборудования не рекомендуется учитывать количество отходящих ВЛ, которое по ПУЭ может увеличить эти расстояния.

В случае повышенных сопротивлений ЗУ опор тросового подхода необходимо устанавливать дополнительные ОПН, размещенные в линейных ячейках ВЛ.

На ВЛ 330, 750 кВ необходимо устанавливать ОПН в отключенной при опробовании ячейке ВЛ; ОПН должны быть повышенной пропускной способности (амплитуда прямоугольного импульса должна составлять порядка 2100 А).

Иногда сооружение защитных подходов линий к подстанции оказывается экономически нецелесообразным или неэффективным. В этих случаях используются упрощенные схемы молниезащиты подстанций, в которых отсутствие защитных подходов ВЛ частично компенсируется установкой ОПН, вынесенных на линию. Такая защита используется в тупиковых схемах подстанций 35–220 кВ на отпайках от ВЛ и во временных схемах.

Главным условием обеспечения надежной молниезащиты таких схем является максимальное приближение ОПН к защищаемому оборудованию, что осуществимо лишь при небольшом количестве ячеек. Если молния ударит в линию вблизи подстанции, то возможно превышение допустимой величины перенапряжений, при этом по волновому сопротивлению проводов ВЛ ответвляется лишь незначительная часть тока молнии и практически весь ток молнии протекает через ОПН. В таких упрощенных схемах ток через ОПН может достичь предельных для данного устройства значений и оно не сможет отвести выделившееся тепло и повредится. Кроме того, большое значение остающегося напряжения может вызвать повреждение подстанционного оборудования. В связи с этим необходимо ограничить ток через ОПН подключением к сети дополнительных ОПН, отводящих часть тока волны на землю.

Подключение дополнительных ОПН для увеличения эффективности молниезащиты производится через 2–3 пролета ВЛ, в противном случае небольшое различие в вольтамперных характеристиках

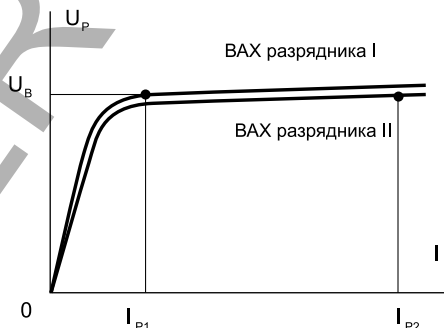
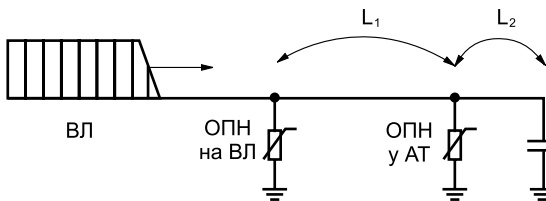


Рисунок 10.14 – Неравномерное распределение тока в параллельно включенных разрядниках



**Рисунок 10.15 – Пример каскадной схемы защиты оборудования от перенапряжений**

(ВАХ) (рисунок 10.14) приводит к резко неравномерному распределению токов между ОПН. Кроме того, при близком расположении ОПН срабатывание одного ОПН сопровождается снижением напряжения, что затрудняет срабатывание другого ОПН. На рисунке 10.14 видно: вследствие того что вольтамперные характеристики ОПН различны, их защитные характеристики также отличаются.

На рисунке 10.15 приведен пример выполнения каскадной защиты оборудования.

Так как в ПУЭ даны допустимые расстояния от разрядников до оборудования, при замене их на ОПН допустимое расстояние можно определить по формуле

$$L_{\text{ОПН}} = L_{\text{РВ}} \frac{U_{\text{исп}}^{\text{гроз}} - U_{\text{ОПН}}}{U_{\text{исп}}^{\text{гроз}} - U_{\text{РВ}}}, \quad (10.19)$$

где  $L_{\text{ОПН}}$  – расстояние от ОПН до защищаемого оборудования, м;  
 $L_{\text{РВ}}$  – расстояние от разрядника до защищаемого оборудования, м;  
 $U_{\text{исп}}^{\text{гроз}}$  – испытательное напряжение защищаемого оборудования при полном грозовом импульсе, кВ;

$U_{\text{ОПН}}$ ,  $U_{\text{РВ}}$  – остающиеся напряжения на ОПН (РВ) при токе 5 кА для классов 330 кВ и выше, кВ.

Для РУ грозовые волны, набегающие с ВЛ, ограничиваются импульсной прочностью изоляции этих ВЛ  $U_{\text{ВЛ}}^{\text{гроз}}$ . Если предположить, что при удаленном ударе молнии в ОПН протекают импульсные токи формы 8/20 мкс (форма испытательного грозового импульса), то  $U_{\text{исп}}^{\text{гроз}} = U_{8/20}$ . Тогда для ОПН, установленного в РУ, номинальный разрядный ток должен удовлетворять условию формулы

$$I_{8/20} \geq (2 \times U_{\text{ВЛ}}^{\text{гроз}} - U_{8/20}) Z_{\text{ВЛ}}, \quad (10.20)$$

где  $Z_{\text{ВЛ}}$  – волновое сопротивление провода ВЛ с учетом импульсной короны.

В остальных случаях, то есть помимо РУ станций и подстанций, обосновать расчетное значение номинального разрядного тока  $I_{8/20}$  достаточно сложно. Он может не проверяться, а приниматься такой величины, которую производитель называет энергоемкостью  $W_{уд}$  (класс разряда линии).

### 10.7 Молниезащита электрических машин

Молниезащита электрических машин (генераторов, синхронных компенсаторов и высоковольтных электродвигателей) имеет свои особенности:

- уровень электрической прочности изоляции у машин значительно ниже, чем у другого оборудования;
- отсутствуют специальные ОПН, которые смогли бы обеспечить достаточно высокую надежность защиты такой изоляции от перенапряжений;
- повреждения изоляции машин весьма значительны, так как через место пробоя продолжает протекать аварийный ток за счет э.д.с. остаточного намагничивания даже после снятия возбуждения машины, отключенной от сети;
- выход из строя электрических машин обуславливает большой экономический ущерб.

Поэтому для молниезащиты электрических машин на подходе ВЛ устанавливают дополнительные ОПН, отводящие часть тока набегающей волны в землю и снижающие таким образом импульсное напряжение на машине.

Кроме того, используется защитное действие кабельных вставок на подходах, чтобы снизить крутизну фронта импульсов перенапряжений на зажимах машины, параллельно с которой подключают конденсаторы. Уменьшению крутизны фронта способствуют также фидерные реакторы, установленные для снижения токов короткого замыкания.

Задача молниезащиты намного упрощается, если электрическая машина присоединена к воздушной сети не непосредственно, а через трансформатор. Трансформатор существенно ограничивает амплитуду и крутизну импульсов перенапряжений.

Схема молниезащиты электрических машин, непосредственно связанных с воздушной сетью, содержит комплекс защитных средств: ОПН (разрядник) и малоиндуктивный конденсатор на шинах, защищенный подход ВЛ, ОПН (разрядник) на подходе ВЛ и кабельную вставку.

Дополнительным элементом молниезащиты электрических машин является кабельная вставка. Она не только добавляет емкость, сгла-

живающую волну перенапряжений, но и наряду с шинным ОПН отводит значительную долю тока волны в землю. Достаточный для практики уровень надежности требует, чтобы длина кабельной вставки составляла не менее 300 м, а защищенного воздушного подхода – не менее 100 м, величина применяемой защитной емкости – 0,5 мкФ.

Присоединение мощных электрических машин к трансформатору обычно осуществляется токопроводами, имеющими экран, и поэтому для них не представляют опасности индуктированные перенапряжения. Если же соединение машины с трансформатором производится шинным мостом или воздушной гибкой связью, то необходимо предусмотреть защиту от индуктированных перенапряжений, возникающих при ударах молнии вблизи шинного моста. Достаточно эффективным средством молниезащиты в этом случае является установка конденсаторов 0,1–0,5 мкФ.

Кроме индуктированных перенапряжений электрическая машина может подвергаться воздействию импульсных перенапряжений, переходящих в обмотку НН трансформатора с обмотки ВН. Несмотря на то что высоковольтные обмотки трансформатора имеют защиту от перенапряжений, вызванных набегающими по ВЛ волнам, возникающий в них импульс после перехода на обмотку может быть опасным для электрической машины. Вследствие большой скорости изменения напряжения импульса его амплитуда при переходе с одной обмотки в другую уменьшается не пропорционально  $K_p$ , а форма существенно изменяется.

Соединение обмоток трансформатора по схеме  $Y_0/\Delta$  и  $Y/\Delta$  существенно снижает вероятность появления на машине перенапряжений с амплитудой, опасной для изоляции.

При малой мощности генераторов электродвигателей и синхронных компенсаторов использование промежуточного трансформатора между машиной и воздушной сетью нецелесообразно по технико-экономическим причинам.

### **10.8 Молниезащитные заземления в электроустановках 0,4 кВ**

Молниезащитное заземление предназначено для защиты зданий и сооружений от воздействия тока молнии. Повреждения изоляции оборудования на объекте (подстанции, здании, открытой площадке) могут быть вызваны ударами молнии непосредственно в объект или возникновением высоких импульсных потенциалов в результате импульсов, набегающих с линии. При поражении молнией непосредственно линии или объектов и земли вблизи (индуцированный потенциал) от прямых ударов молнии оборудование объектов защищается системой

молниеотводов и заземлений, а от набегающих по линии импульсов (волн) основной защитой является ОПН. Поэтому на всех воздушных линиях выполняются молниезащитные заземления, то есть заземляется каждая опора. Это делается для того, чтобы ток молнии, перекрывший изоляцию ВЛ, отводился в землю через заземлители опор. В этом случае до объекта доходят импульсы с амплитудой значительно меньшей, чем амплитуда тока молнии, ударившей в линию, так как раньше произойдет перекрытие линейной изоляции.

Без молниезащитных заземлений на воздушных линиях осуществить защиту зданий, изоляции подстанционного оборудования невозможно. На трансформаторных подстанциях функции молниезащитного, рабочего и защитного (с точки зрения техники безопасности) выполняет единое заземление. Поэтому оно должно быть выполнено так, чтобы избежать возможных обратных перекрытий изоляции и излишней работы релейной защиты при несоблюдении требований по магнитной совместимости.

### **10.9 Заземляющее устройство электроустановок 35–750 кВ**

В таблице 10.8 даны усредненные значения удельных сопротивлений грунтов для различных районов Республики Беларусь. Этими данными необходимо пользоваться при проектировании заземляющих устройств в случае отсутствия данных по удельному сопротивлению грунта объекта и непроведения вертикального электрического зондирования для получения таких данных.

ЗУ электроустановок 110–750 кВ выполняется с соблюдением требований либо к их сопротивлению, либо к напряжению прикосновения. Величина электрических параметров заземляющего устройства во многом зависит от величины удельного сопротивления земли. С точки зрения электрической структуры земля может быть однородной и неоднородной. В случае неоднородной земли под ее удельным сопротивлением понимается эквивалентное удельное сопротивление.

Сопоставление ЗУ электроустановок должно соответствовать ТКП 181.

Напряжение прикосновения должно соответствовать ГОСТ 12.1.038.

Конструкция заземляющего устройства должна при минимальных затратах на ее сооружение обеспечить нормируемые значения электрических параметров заземляющего устройства в течение нормативного срока службы электроустановки.

Для заземления оборудования разного класса напряжения, расположенного на территории одной электроустановки, выполняется



Таблица 10.8 – Значения удельных сопротивлений грунтов для различных регионов Республики Беларусь

№ п/п	Грунты	Удельное сопротивление, Ом·м												Усредненное значение
		значения, рекомендуемые для расчета заземлителей						граничные значения						
		Мин-ская обл.	Брест-ская обл.	Витеб-ская обл.	Гомель-ская обл.	Грод-нен-ская обл.	Могилев-ская обл.	Мин-ская обл.	Брест-ская обл.	Витеб-ская обл.	Гомель-ская обл.	Грод-нен-ская обл.	Могилев-ская обл.	
1	Глины твердые и полутвердые с примесью гравия, песка, известняка	110	130	145	120	120	115	70–150	80–180	100–190	90–150	70–170	70–160	125
2	Глины мягкопластичные	100	85	105	110	110	100	70–140	60–110	60–150	70–140	70–150	60–140	105
3	Торфы, насыщенные агрессивными водами	40	50	35	40	40	45	25–50	30–70	20–50	30–50	25–55	30–60	45
4	Суглинки твердые и полутвердые	155	135	225	155	160	185	110–200	100–170	150–300	120–190	110–210	120–250	200
5	Суглинки мягкопластичные	125	125	140	140	125	140	100–150	150–150	110–170	110–170	100–150	110–170	135
6	Супеси твердые	265	225	245	280	260	265	320–250	250–280	210–280	210–350	210–310	210–320	275
7	Супеси пластичные и текучие	155	160	175	160	160	160	120–190	130–190	150–200	120–200	120–200	130–190	160
8	Супеси, насыщенные агрессивными водами	120	90	120	105	110	120	90–145	70–110	90–160	70–140	70–145	90–150	110
9	Пески маловлажные	7000	5000	2800	3750	4500	4000	4000–10000	2000–8000	600–5000	500–6000	1000–8000	2000–6000	5300
10	Пески влажные и насыщенные водой	470	355	425	405	475	500	390–550	310–400	300–550	310–500	350–600	390–600	450
11	Пески, насыщенные агрессивными водами	310	400	280	390	400	305	220–400	250–550	210–350	240–540	250–550	210–400	380

одно общее заземляющее устройство. На территории одной электроустановки нельзя иметь два заземляющих устройства, не связанных между собой, даже если они выполняют разные функции.

Основными частями заземляющего устройства подстанций и заземляющих устройств является искусственный заземлитель и естественные заземлители в зоне расположения заземляемого оборудования. Для подстанции искусственный заземлитель выполняется в пределах ее ограды, но при необходимости может расширяться и далее.

В зоне расположения оборудования искусственный заземлитель выполняется в виде заземляющей сетки. В случае расширения искусственного заземлителя за пределы зоны расположения оборудования, в том числе за пределы ограды, его внешняя часть выполняется в виде контурного заземлителя с вертикальными электродами.

В качестве естественных заземлителей прежде всего используются заземленные тросы воздушных линий, отходящие от электроустановки кабели с металлическими покровами (броня, экраны, оболочка), металлические трубопроводы, не содержащие горючих газов или жидкостей.

Заземляющие устройства территориально разделенных открытых распределительных устройств подстанций различных классов напряжения соединяются между собой горизонтальными заземлителями-связями. Число связей выбирается с учетом величины протекающих между ОРУ различных классов напряжения токов однофазного короткого замыкания, которые могут приводить к термическому повреждению протяженных проводящих коммуникаций, а также оказывать опасные и мешающие влияния на устройства релейной защиты, противоаварийной автоматики и автоматизированных систем управления.

Число связей определяется расчетом на стадии проектирования, но их должно быть не менее четырех. Заземлители-связи прокладываются равномерно по длине соседних ОРУ, в том числе по краям ОРУ.

Искусственный заземлитель электроустановок напряжением 35–750 кВ состоит из продольных и поперечных горизонтальных заземлителей, соединенных между собой в заземляющую сетку. Продольные и поперечные горизонтальные заземлители, прокладываемые по периметру заземляющей сетки, должны в совокупности образовывать замкнутый контур. Продольные элементы заземляющей сетки прокладываются вдоль осей оборудования со стороны их обслуживания на глубине 0,5–0,7 м от поверхности земли и на расстоянии 0,8–1 м от фундаментов оснований оборудования.

При выполнении ЗУ подстанций и ОРУ электрических станций напряжением 110–750 кВ по норме на допустимое напряжение прикосновения поперечные элементы заземляющей сетки могут прокла-

дываться в любых удобных местах между оборудованием. При этом расстояние между ними не должно превышать 30 м.

При выполнении ЗУ подстанций и ОРУ электростанций по норме на допустимое сопротивление поперечные элементы заземляющей сетки следует прокладывать на глубине 0,5–0,7 м от поверхности земли с учетом обеспечения равномерного распределения потенциала по территории заземляющей сетки. Для этого расстояния между ними должны увеличиваться от периферии к центру заземляющей сетки таким образом, чтобы первое и последующее расстояния, начиная от периферии, не превышали соответственно 4,0 м; 5,0; 6,0; 7,5; 11,0; 13,5; 16,0; 20,0 м.

При выполнении ЗУ подстанций 35 кВ поперечные элементы заземляющей сетки прокладываются в удобных местах между оборудованием, при этом их число должно быть не менее четырех, а расстояние между ними – не более 20 м.

Контурный заземлитель как часть искусственного заземлителя сооружается только у ЗУ подстанций 35–110 кВ. Контурный заземлитель может располагаться как в пределах ограды подстанции, так и вне ее.

Контурный заземлитель вне ограды сооружается с целью выполнения ЗУ, удовлетворяющего нормам на его электрические параметры.

Для подстанций 35 кВ роль контурного заземлителя может выполнять заземлитель из системы лучевых горизонтальных заземлителей с вертикальными электродами. По возможности лучевые заземлители должны прокладываться перпендикулярно друг другу и их число не должно превышать четырех.

Для Республики Беларусь максимальная глубина промерзания грунта составляет порядка 1,8 м. С учетом этого, а также фактора эффективности работы вертикальных электродов как элементов ЗУ их длина не должна быть менее 5 м. При соответствующем обосновании (например, стесненные условия) в качестве вертикальных заземлителей могут быть использованы глубинные заземлители, длина которых позволит достичь слоев земли с низким по отношению к верхним слоям удельным сопротивлением. При этом надо учитывать, что с точки зрения молниезащиты не всегда глубинные заземлители полностью эффективны. Часть длины глубинного заземлителя не участвует в молниезащите объекта из-за увеличения импульсного сопротивления.

По возможности лучевые заземлители должны прокладываться на глубине 0,5 м, при большей глубине снижается эффект уравнивания потенциала и увеличивается напряжение прикосновения.

Сечение заземляющих проводников выбирается исходя из требований, предъявляемых к их механической прочности и термической стойкости. Сечения вертикальных электродов выбираются только по их механической и коррозионной стойкости.

Коррозионное воздействие в основном оказывается на стальные элементы ЗУ, находящиеся в земле. В отношении оцинкованных и омедненных элементов ЗУ оно незначительно и практически не учитывается. Основным фактором, который определяет коррозионное воздействие на металлические элементы ЗУ, является удельное сопротивление грунта (а не удельное эквивалентное сопротивление земли), в котором они расположены.

В таблице 10.9 приведена коррозионная активность грунта в зависимости от его удельного сопротивления.

Если минимально допустимое сечение элементов ЗУ определяется не термической стойкостью (например, ЗУ отдельно стоящего молниеотвода), а только механической прочностью, то их сечение в зависимости от агрессивности грунта выбирается по таблицам 10.10 и 10.11.

**Таблица 10.9 – Зависимость коррозионной активности грунта от его удельного сопротивления**

Коррозионная активность	Удельное сопротивление, Ом·м
Весьма высокая	до 5
Высокая	5–10
Повышенная	10–20
Низкая	более 100

**Таблица 10.10 – Сечение стальных вертикальных заземлителей в зависимости от агрессивности грунта**

Коррозионная активность грунта по отношению к стали	Диаметр заземлителей	Допустимые к применению заземлители
Весьма высокая	Сталь круглая диаметром 16 мм	-
Высокая	Сталь круглая диаметром 16 мм	-
Повышенная	Для мягких грунтов сталь круглая диаметром 12 мм	Сталь угловая 63 x 63 x 6 мм

**Окончание таблицы 10.10**

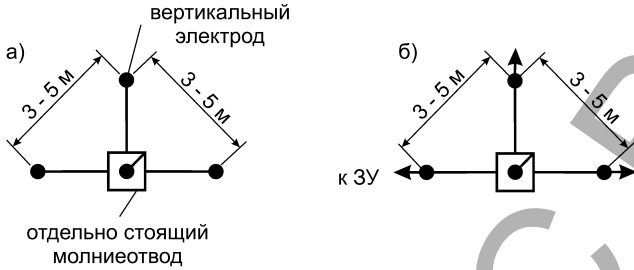
Коррозионная активность грунта по отношению к стали	Диаметр заземлителей	Допустимые к применению заземлители
Средняя	Для мягких грунтов сталь круглая диаметром 12 мм	Сталь угловая 63 x 63 x 6 мм
Низкая	Для грунтов средней твердости сталь круглая диаметром 16 мм	Для мягких грунтов угловая 50 x 50 мм; для грунтов средней твердости сталь угловая 63 x 63 x 6 мм

**Таблица 10.11 – Сечение стальных горизонтальных заземлителей и заземляющих проводников в зависимости от агрессивности грунтов**

Коррозионная активность грунта по отношению к стали	Рекомендуемый диаметр заземлителей	Допустимые к применению заземлители
Весьма высокая	Сталь круглая диаметром 16 мм	Стальная полоса 20 x 10; 30 x 10; 40 x 10 мм
Высокая	Сталь круглая диаметром 14 мм	Стальная полоса 20 x 8; 30 x 8; 40 x 8 мм
Повышенная	Сталь круглая диаметром 12 мм	Стальная полоса 20 x 6; 30 x 6; 40 x 6 мм
Средняя	Сталь круглая диаметром 12 мм	Стальная полоса 20 x 6; 30 x 6; 40 x 6 мм
Низкая	Сталь круглая диаметром 10–12 мм	Стальная полоса 20 x 4; 30 x 4; 40 x 4 мм

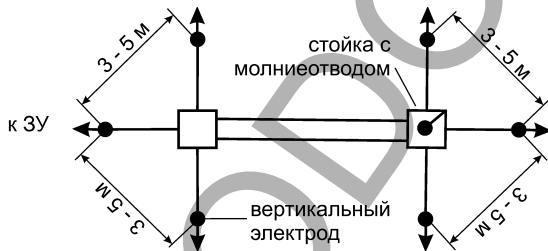
Соединение частей заземлителя между собой, а также присоединений заземлителей с заземляющими проводниками следует выполнять сваркой, при этом присоединение заземляющих проводников к трубопроводам должно осуществляться сваркой или хомутом. Выполнение подсоединения хомутом допускается только при невозможности произвести подключение сваркой.

Заземление опорной оцинкованной металлоконструкции аппарата выполняется путем приварки заземляющего проводника к поверхности металлоконструкции. При невозможности присоединения заземляющего проводника допускается применение болтового соединения. Для соединения необходимо использовать полосовую сталь сечением не менее 40 x 4 мм.

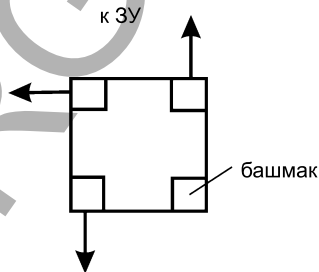


а – заземление отдельно стоящего молниеотвода, не присоединенного к ЗУ;  
б – заземление отдельно стоящего молниеотвода, присоединенного к ЗУ

**Рисунок 10.16 – Схема заземления отдельно стоящего молниеотвода**



**Рисунок 10.17 – Схема заземления молниеотвода, установленного на портале**



**Рисунок 10.18 – Схема заземления стойки отдельно стоящего молниеотвода или стойки портала с установленным на нем молниеотводом, имеющих четыре фундамента**

На рисунках 10.16, 10.17, 10.18 приведены схемы заземления отдельно стоящего молниеотвода и молниеотвода, стоящего на портале.

При прямом ударе молнии в молниеотвод в земле образуются две характерные зоны повышенного импульсного потенциала – искровая зона и стримерная.

Искровая зона является областью с высокой проводимостью и характеризуется повышенным потенциалом. Радиус искровой зоны для средних по удельному сопротивлению грунтов и наиболее вероятных при ударах молнии в электроэнергетические объекты токов молнии составляет порядка  $r_{и} = 2$  м.

Стримерная зона характеризуется наличием проводящих стримеров, направленных во все стороны от искровой зоны. Радиус стримерной зоны составляет  $r_{с} = 5$  м.

Радиусы искровой и стримерной зон возрастают с увеличением импульсного потенциала заземления молниеотвода.

Величина импульсного потенциала снижается путем обеспечения растекания импульсных токов не менее чем в трех направлениях. Для этого от молниеотвода в разные стороны прокладываются лучевые горизонтальные заземлители. У молниеотводов, установленных на порталах, лучевые заземлители присоединяются к ЗУ.

Для отдельно стоящих молниеотводов в конце лучевых заземлителей устанавливаются вертикальные заземлители. Длина лучевых заземлителей должна быть не менее 5 м.

Прокладка кабелей в искровой зоне не рекомендуется.

Прокладка кабелей в стримерной зоне допускается при выполнении двух способов защиты:

- с помощью перехвата тока молнии;
- с помощью прокладки кабелей в изоляционных трубах или коробах.

Система перехвата тока молнии представляет собой проложенный в земле между молниеотводом и кабелем стальной проводник или трос (барьерный заземлитель), которые по концам присоединяются к специально устраиваемым или уже существующим заземлителям.

Стримеры – это хорошо проводящие каналы, которые электрически связывают между собой заземление молниеотвода и заземление системы перехвата тока молнии. Как только стример достигает систему молниеотвода, снижаются общее импульсное сопротивление молниеотвода, импульсный потенциал молниеотвода и импульсный потенциал в зоне прокладки кабеля.

Схема системы перехвата тока молнии представлена на рисунке 10.19.

В стесненных условиях, когда систему перехвата тока молнии трудно выполнить, для защиты кабель можно прокладывать в изоля-

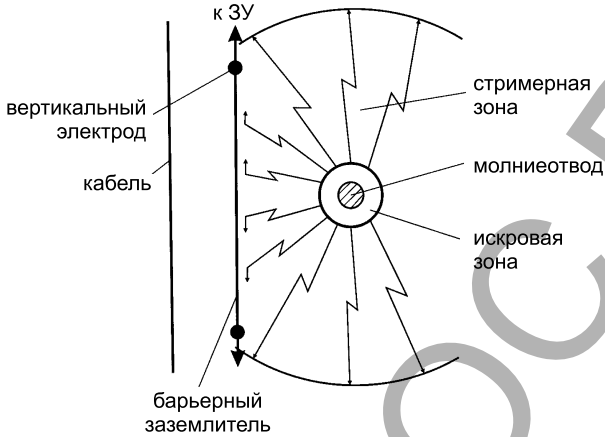


Рисунок 10.19 – Схема системы перехвата тока молнии

ционных трубах. В этом случае длина изоляционной трубы (короба)  $l_t$  зависит от радиуса стримерной зоны  $r_c$ , удаленности кабеля от молниеотвода  $d$  и должна удовлетворять условию

$$l_t > 2\sqrt{r_c^2 - d^2}. \quad (10.21)$$

На рисунке 10.20 приведена зависимость  $l_t$  от  $d$  для характерного расстояния трассы прокладки кабелей от молниеотвода, равного  $r_c \approx 5$  м.

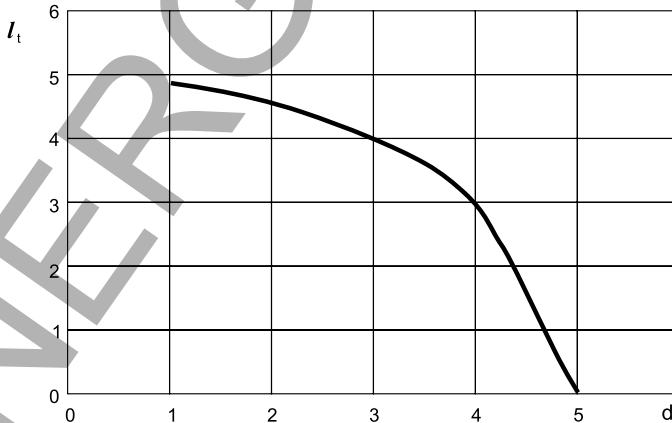


Рисунок 10.20 – Зависимость  $l_t$  от  $d$  для стримерной зоны радиусом  $r_c \approx 5$  м



Источники импульсных помех во вторичных цепях могут быть подразделены на:

- внешние, непосредственно связанные с коммутациями разъединителей и выключателей напряжением выше 1 кВ, коротким замыканием на землю, коммутациями в сети 0,4/0,23 кВ собственных нужд, а также влиянием радиопередатчиков и перенапряжениями;
- внутренние, возникающие во вторичных цепях и обусловленные коммутациями контакторов, реле соленоидов.

Электромагнитная связь вторичных цепей с источниками помех подразделяется на:

- гальваническую, когда источник помех и электрическая цепь, подверженная влиянию, связаны общим сопротивлением, например, общим заземляющим контуром;
- индуктивную, когда вторичные цепи находятся в магнитном поле токов источника помех;
- емкостную, когда вторичные цепи находятся в электрическом поле зарядов источника помех.

Помехи, возникающие в результате перехода энергии от источника помех в цепь, подверженную влиянию, могут быть снижены путем:

- подавления помех в источнике;
- подавления помех в приемнике;
- уменьшения электромагнитной связи между источником помех и цепями, подверженными влиянию.

Подавление помех в источниках помех напряжением свыше 1 кВ в настоящее время не практикуется. Во вторичных цепях эффективным средством подавления помех является применение RC-цепочек, диодов, варисторов и других элементов, подключаемых параллельно источникам помех.

Подавление помех в приемнике достигается следующими способами:

- включением входных фильтров, осуществляющих селекцию полезного сигнала, и установкой диодов или варисторов;
- включением оптоволоконных развязок;
- снижением уровня помех, поступающих из сети питания, с помощью фильтров питания.

По условиям обеспечения электромагнитной совместимости электросетевые объекты классифицируются по классам жесткости.

Класс первый – легкая электромагнитная обстановка (ЭМО), при которой:

- осуществлены оптимизированные и скоординированные мероприятия по подавлению помех, защите от перенапряжений во всех цепях;

- электропитание отдельных элементов устройств резервировано, силовые и контрольные кабели проложены отдельно;
- выполнение заземляющего устройства, прокладка кабелей, экранирование произведены в соответствии с требованиями ЭМС;
- климатические условия контролируются и приняты специальные меры по предотвращению разрядов статического электричества.

Класс второй – электромагнитная обстановка средней тяжести, при которой:

- цепи питания и управления частично оборудованы помехозащитными устройствами и устройствами для защиты от перенапряжений;
- отсутствуют силовые выключатели, устройства для отключения конденсаторов, катушек индуктивности;
- электропитание устройств АСДУ осуществляется от сетевых стабилизаторов напряжения;
- имеется тщательно выполненное заземляющее устройство;
- токовые контуры разделены гальванически;
- предусмотрено регулирование влажности воздуха, материалы, способные электризоваться трением, отсутствуют;
- применение радиопереговорочных устройств, передатчиков запрещено.

Класс третий – жесткая электромагнитная обстановка, при которой:

- защита от перенапряжений в силовых цепях управления не предусмотрена;
- повторного зажигания дуги в коммутационных аппаратах не происходит;
- имеется заземляющее устройство;
- силовые, контрольные кабели и кабели коммутационных цепей разделены;
- контрольные кабели линий передачи данных, сигнализации, управления разделены;
- относительная влажность воздуха поддерживается в определенных пределах, нет материалов, электризуемых трением;
- использование переносных радиопереговорочных устройств ограничено (установлены ограничения приближения к приборам на определенное расстояние).

Класс четвертый – крайне жесткая электромагнитная обстановка, при которой:

- защита в цепях управления и силовых контурах от перенапряжений отсутствует;

- имеются коммутационные устройства, в аппаратах которых возможно повторное зажигание дуги;
- существует неопределенность в выполнении заземляющего устройства;
- нет пространственного разделения силовых, контрольных кабелей и кабелей коммутационных цепей;
- допустимы любая влажность воздуха и наличие электризуемых трением материалов;
- в непосредственной близости могут находиться мощные радиопередатчики;
- вблизи могут находиться дуговые технологические устройства.

Характерными источниками электромагнитных воздействий в нормальных и аварийных режимах, которые могут оказывать влияние на АСДУ электросетевого объекта, являются:

- напряжения и токи промышленной частоты при коротких замыканиях и двойных замыканиях на землю в сетях с изолированной нейтралью в распределительных устройствах напряжением выше 1 кВ;
- импульсные токи при ударе молнии;
- электромагнитные поля радиочастотного диапазона;
- разряды статического электричества;
- магнитные поля промышленной частоты;
- импульсные магнитные поля;
- возмущения в цепях питания АСДУ постоянного и переменного тока.

Дополнительными источниками электромагнитных воздействий на электросетевом объекте, которые могут вызвать сбои в работе АСДУ, являются такие виды вспомогательного оборудования, как мощные преобразователи, сварочные аппараты, осветительные приборы, мощные тяговые механизмы, бытовые электроприборы.

При проектировании нового электросетевого объекта уровни электромагнитных воздействий определяют расчетным путем, при техническом перевооружении – расчетно-экспериментальным. По результатам классификации электромагнитной обстановки по видам воздействий устанавливают степень жесткости испытаний устройств АСДУ, при этом порядковые номера класса ЭМО и степени жесткости испытаний должны совпадать. В таблице 10.12 приведены характеристики условий эксплуатации для определения класса ЭМО.

При определении класса жесткости испытания проводятся в следующем объеме:

- испытание на устойчивость к воздействию динамических изменений напряжения электропитания;

Таблица 10.12 – Характеристика условий эксплуатации

	Класс 1	Класс 2	Класс 3	Класс 4	Класс 5
1	<p>Электронные устройства подключены к защищенной системе электропитания, к которой не подключается другое оборудование, или к автономной системе питания (система бесперебойного питания, преобразователь мощности)</p>	<p>Порты электропитания ТС, установленных на энергопредприятиях и на электростанциях, развязаны от силовых электрических сетей с использованием специальных трансформаторов развязки, защитных устройств и т.д.</p>	<p>Порты электропитания защищенного электронного оборудования и менее чувствительных электротехнических устройств подключения непосредственно к электрическим сетям электростанций и энергопредприятий</p>	<p>Электронные устройства и другое оборудование (в том числе энергетическое) имеют общую систему электропитания</p>	<p>Электронные устройства не имеют распределенной системы заземления</p>
2	<p>ТС подсоединены к специально сконструированной системе заземления, на которую не оказывают существенного влияния силовые установки, коммутации и молниевые разряды</p>	<p>ТС подключены с использованием разрядных заземляющих шин к системе заземления силовых энергетических установок, в которой могут возникать напряжения помех создаваемые как коммутациями, так и молниевыми разрядами</p>	<p>1. ТС имеют общую систему заземления с силовыми энергетическими установками, подверженную помеховым воздействиям повышенной амплитуды, создаваемым энергетическими установками и молниевыми разрядами. 2. В системе заземления используются проводящие каналы, проводники заземления в кабельных желобах (соединенных с системой защитного заземления) и контура заземления</p>	<p>ТС имеют общую систему заземления с энергетическими установками, подверженную значительным помеховым воздействиям высокой амплитуды, создаваемым энергетическими установками и молниевыми разрядами</p>	<p>Электронные устройства не имеют распределенной системы заземления</p>

Продолжение таблицы 10.12

	Класс 1	Класс 2	Класс 3	Класс 4	Класс 5
3	<p>1. Все входящие в помещение кабели обеспечены средствами защиты от перенапряжений, устройствами помехоподавления.</p> <p>2. Кабели электропитания с экранами, заземленными с обоих концов, и фильтрацией подаваемого электропитания</p>	<p>1. Имеется ограниченное число не защищенных от перенапряжений соединительных кабелей.</p> <p>2. Частичное помехоподавление в цепях силового электропитания и управления, которые перекрываются только с помощью реле (не контакторами).</p> <p>3. Порты электропитания и ввода-вывода подключены к экранированным кабелям</p>	<p>1. Отсутствуют устройства помехоподавления в цепях силового электропитания и управления, содержащих индуктивные нагрузки и переключающие реле (не контакторами).</p> <p>2. Порты электропитания ТС подключены к неэкранированным кабелям</p>	<p>1. Все кабели и линии обеспечены средствами защиты от перенапряжений (первичная защита).</p> <p>2. Отсутствуют устройства помехоподавления в цепях силового электропитания и управления, содержащих индуктивные нагрузки и переключающиеся с помощью как реле, так и контакторов.</p> <p>3. Порты электропитания и ввода-вывода ТС подключены к неэкранированным кабелям, проложенным на открытой местности</p>	<p>Не принимаются меры по снижению помех</p>
4	<p>1. Разделены линии силового электропитания (переменного и постоянного тока) и управляющие и измерительные цепи.</p> <p>2. Порты ввода-вывода подключены к кабелям, проложенным параллельно кабелям электропитания, соответствующим классу электромагнитной обстановки и не выходящим за пределы помещения для управления</p>	<p>1. Разделены неэкранированные кабели силового электропитания (переменного и постоянного тока) и управляющие и измерительные цепи.</p> <p>2. Порты ввода-вывода подключены к кабелям, проложенным параллельно кабелям электропитания, соответствующим классу электромагнитной обстановки.</p>	<p>1. Силовые и сигнальные кабели не разделены.</p> <p>2. Соединительные кабели могут частично прокладываться вне помещения, на открытой местности с применением экранирующих конструкций (например, металлических кожухов) и проходить вблизи шин заземления.</p>	<p>1. Силовые и сигнальные кабели не разделены.</p> <p>2. Отсутствует разделение цепей, связанных с более жестким уровнем электромагнитной обстановки от других цепей.</p> <p>3. Соединительные кабели проложены вне помещений.</p> <p>4. Используются многопроволочные кабели, являющиеся общими для электронного оборудования и устройств, генерирующих импульсные помехи</p>	<p>Характеристика способа прокладки кабелей</p>

## Окончание таблицы 10.12

	Класс 1	Класс 2	Класс 3	Класс 4	Класс 5
4	Характеристика способа прокладки кабелей	3. Порты ТС подключены к кабелям, соединенным с оборудованием, которое расположено в помещениях управления и залах релейной защиты. 4. Кабели, подключенные к ТС, отделены от кабелей, подключенных к электромеханическим реле, контакторам или другим устройствам, генерирующим перенапряжения, с использованием отдельных трансшей, желобов, труб	3. Порты ввода-вывода подключены к кабелям, проложенным параллельно кабелям электропитания, соответствующим расстояниям класса электромагнитной обстановки. 4. Порты ввода-вывода подключены к кабелям, не являющимся частью системы кабелей, подключенных к контакторам или другим устройствам, генерирующим импульсные помехи; вместе с тем указанные кабели могут быть проложены в общих траншеях, желобах, трубах и т.д.		
5	Характеристика возможных уровней помех	Операции переключения и молниевые разряды могут создавать в системе заземления помех с высокой амплитудой	Операции переключения и молниевые разряды могут создавать в системе заземления напряжения с относительно высокой амплитудой	1. Операции переключения и молниевые разряды могут создавать в системе заземления напряжения помехи со значительной амплитудой. 2. Меры по снижению помех не принимаются	Перенапряжения, вызванные короткими замыканиями (токи до 10 кА) и молниевыми разрядами (токи до 10 кА), могут быть экстремально высокими, если не применены средства защиты
6	Пример помещения	Компьютерные залы	Помещения релейной защиты на подстанциях высокого напряжения	Помещения, в которых установлено силовое техническое или коммутационное оборудование	Обстановка на ОРУ подстанции высокого напряжения

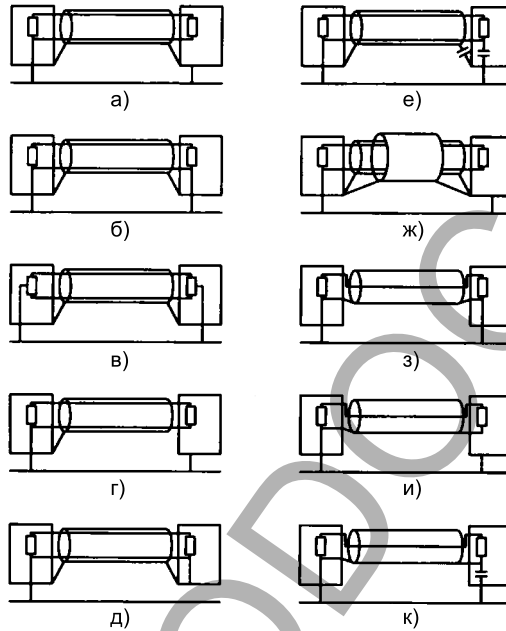
- испытание на устойчивость к воздействию микросекундных импульсных помех большой энергии;
- испытание на устойчивость к воздействию колебательных затухающих помех;
- испытание на устойчивость к воздействию наносекундных помех;
- испытание на устойчивость к магнитному полю промышленной частоты.

На рисунке 10.21 приведены области применения различных способов заземления жил и экранов кабелей. В таблице 10.13 приведена классификация типовых сигналов.

Схема на рисунке 10.21а – это наиболее часто рекомендуемый способ, при котором сигнальные цепи заземлены на одном конце во избежание появления помех промышленной частоты, а экран заземлен на обоих концах для наилучшего снижения высокочастотных помех. Данная схема широко используется для подключения оборудования на РУ (сигналы 4 таблицы 10.13) и для подключения кабелей с сигналами управления или цифровыми сигналами среднего уровня на электростанциях (сигналы 3 таблицы 10.13). Схема не подходит для подключения кабелей с чувствительными сигналами низкой частоты (сигнал 2б таблицы 10.13) в асимметричных (несимметричных) цепях, она также мало подходит для высокоскоростных цифровых цепей (сигнал 1а таблицы 10.13).

Схема 10.21б пригодна для подключения как экрана, так и сигнальной жилы. Заземление выполняется с двух сторон. Данная схема заземления является наиболее оптимальной для высокочастотных цепей (сигналы 1 таблицы 10.13), но требует надежной сети заземления, которая может быть в сетях малых размеров, расположенных в одном здании. Если по цепи передаются сигналы низкой частоты или ожидается появление значительных потенциалов заземлителя на низких частотах, то эту схему применять не следует.

Схема 10.21в используется для цепей дистанционного управления. Экран кабеля заземлен с двух сторон и обеспечивает экранирование от продольных возмущений. Единственным практическим способом уменьшения низкочастотной помехи в данной схеме является обеспечение значений продольных сопротивлений проводников (с учетом обратного провода в земле), много больших, чем сопротивление нагрузки. Так как активная составляющая данного сопротивления обычно очень мала, увеличению поддается только индуктивная составляющая, например, при помощи надетого на проводник кольца из магнитного материала. Данная схема позволяет избавиться от помех во всем диапазоне частот.



а – хорошее заземление для ослабления высокочастотных помех и плохое – при несимметричных цепях, чувствительных к низкочастотным помехам; б – хорошее заземление для высокочастотных цепей с выравненным опорным потенциалом и плохое – при значительных продольных низкочастотных помехах; в – хорошее заземление для ослабления помех во всем диапазоне частот; г, д – хорошее заземление для передачи сигналов низкой частоты и плохое – при значительных синфазных помехах; е – хорошее заземление для ослабления помех высокой и низкой частот; ж – обеспечивает хорошую защиту от помех во всем диапазоне частот; з – хорошее заземление для цепей с сигналами высокой частоты (СВЧ) при качественной сети заземления и плохое – при наличии значительных продольных возмущений; и – хорошее для коротких цепей с сигналами СВЧ; к – хорошее экранирование помех высокой частоты

**Рисунок 10.21 – Практические способы заземления контрольных жил и экранов кабелей**

Схемы 10.21г и 10.21д – это обычные схемы соединения для передачи сигналов низкой частоты (2а таблицы 10.13) при наличии низкочастотных возмущений. Схема 10.21д с незаземленным корпусом электрооборудования обеспечивает большую помехозащищенность, но не обеспечивает соответствия требованиям по технике безопасности.



В схеме 10.21е ослабление механизма связи между токами низкой и высокой частот достигается за счет конденсаторов, позволяющих получить снижение помех высокой частоты за счет двойного заземления без опасения появления противофазных помех низкой частоты вследствие несимметричности сети.

Схема 10.21ж объединяет в себе достоинства схем 10.21а и 10.21г, обеспечивая хорошую защиту от помех во всем диапазоне частот, поэтому она может быть использована для передачи низкочастотных сигналов низкого уровня (2в таблицы 10.13).

Схема 10.21з с коаксиальным кабелем и заземлением на обоих концах используется для передачи сигналов высокой частоты оборудованию, не подверженному воздействию помех низкой и высокой частот, в частности радиооборудованию, работающему в диапазоне СВЧ.

**Таблица 10.13 – Классификация типовых сигналов в порядке уменьшения чувствительности к внешним возмущениям**

№ п/п	Вид сигнала	Обычный уровень	Типичный частотный диапазон
1а	Цифровой высокоскоростной сигнал низкого уровня, например, RS422/V11, G703, Ethernet	0,1 – 5 В	>20 кГц
1б	Широкополосный аналоговый сигнал, например, от измерителей потока нейтронов	10 мкВ – 1 В	<10 МГц
2а	Цифровой низкоскоростной сигнал низкого уровня, например, от импульсных генераторов для измерений скорости или положения, RS232/V28	<20 В	<20 кГц
2б	Аналоговый низкочастотный сигнал низкого уровня, например, от датчиков измерения температуры или вибрации	<1 В	<1 кГц
3а	Дискретные сигналы среднего уровня, например, сигналы управления или указания	>10 В	<100 Гц
3б	Аналоговые сигналы среднего уровня, например, от датчиков технологического контроля	1 – 10 В 4 – 20 мА	<100 Гц
4а	Дискретные сигналы высокого уровня, например, сигналы управления выключателями и разъединителями	>50 В	<100 Гц
4б	Аналоговые сигналы высокого уровня от трансформатора тока и напряжения	>10 В >20 мА	<1 Гц

Схема 10.21и с коаксиальным кабелем и заземлением на одном конце применяется везде, где токи помех низкой частоты по внешнему проводнику могут повлиять на полезный сигнал.

Схема 10.21к, подобно схеме 10.21е, обеспечивает хорошее экранирование высоких частот без вредных воздействий, связанных с протеканием токов низкой частоты.

При диагностике состояния заземляющего устройства производится проверка на соответствие требованиям ЭМС исходя из того, что:

- потенциал заземляющего устройства при коротком замыкании не должен превышать допустимого значения;
- разность потенциалов между РЩ и местом короткого замыкания не должна превышать испытательного значения для изоляции контрольных кабелей вторичной коммутации;
- уровни импульсных помех, связанных с подъемом потенциала при коммутациях силового оборудования и ударах молнии, не должны превышать допустимых для аппаратуры значений;
- силовое оборудование, помещения релейных щитов, щиты управления и комнаты (здания) связи подсоединяют к заземляющему устройству. Проводники, заземляющие оборудование, должны иметь, возможно, меньшую длину. Не допускается последовательное соединение заземления различного оборудования. Все проводники при заземлении соединяют в местах взаимного пересечения. Кабельные лотки и кабель-рост из проводящих материалов заземляют на обоих концах и в местах пересечения с другими металлическими элементами;
- в зданиях, содержащих электронную и микропроцессорную аппаратуру, прокладывают шины заземления вдоль стен помещения на уровне пола. Шины заземления образуют замкнутую петлю, которую соединяют с заземлителем не менее чем двумя проводниками того же сечения, расположенными на небольшом расстоянии друг от друга (15–20 см);
- параллельно с кабельным каналом (лотком), проходящим по территории ОРУ, прокладывают горизонтальную шину заземлителя на расстоянии не более 1 м;
- присоединение экранов кабелей выполняют к шине заземления либо к корпусам металлических шкафов в месте входа кабелей. Длина проводника, соединяющего экран и корпус оборудования, должна быть наименьшей. Экран или трубу, используемые в качестве экрана, заземляют по всему их периметру. Сечение проводников для заземления экрана должно быть не меньше сечения экрана;
- концы заземляющих проводников присоединяют к чистой металлической поверхности, поверхность контактов покрывают защитным

покрытием, предотвращающим коррозию. Применение разнородных материалов для осуществления заземления аппаратов или систем к заземляющему устройству не рекомендуется;

– лоток должен представлять собой единую металлическую конструкцию, в которой обеспечена непрерывность металлических соединений; места стыка отдельных частей лотка сваривают по периметру.

В качестве элементов заземляющей сетки искусственного заземления закрытых распределительных устройств в пределах здания должны быть использованы металлоконструкции под оборудование и элементы кабельных конструкций. Дополнительные элементы заземляющей сетки в виде горизонтальных заземлителей прокладываются только со стороны обслуживания оборудования, расположенного на первом этаже, при наличии бетонных полов. При этом заземлители должны быть проложены в бетоне при укладке полов.

Заземление оборудования, расположенного на этажах выше первого, осуществляется с помощью магистралей заземлений, прокладываемых по стенам внутри зданий. Необходимо, чтобы концы магистралей заземлений присоединялись к ЗУ вертикальными спусками, которые не должны одновременно использоваться для заземления молниезащитных устройств здания. Специального уравнивания потенциалов на втором и более высоких этажах здания распределительного устройства не требуется.

Заземление оборудования комплектных распределительных устройств с элегазовой изоляцией производится путем присоединения точек заземления к металлическим рамным конструкциям, на которых устанавливаются ячейки КРУЭ. Рамные конструкции присоединяются к заземляющей сетке, уложенной в бетонном полу под рамными конструкциями и присоединенной к ЗУ электроустановки.

### **10.10 Электроустановки напряжением 6–10 кВ**

Обычно заземлители состоят из нескольких электродов с высоким удельным сопротивлением, проложенных в земле, или из большого числа электродов, объединенных полосой или круглой сталью. Только в случае, если расстояние между электродами очень велико, их сопротивление будет мало зависеть от влияния соседних электродов и иметь минимальное значение. В реальных условиях электроды располагаются более близко друг к другу, и как следствие, возникает взаимное влияние их электрических полей при растекании тока с заземлителя. В результате наложения полей происходит уменьшение действующего сечения земли около электродов и увеличение их сопротивления рас-

теканью тока. Таким образом, чем больше число электродов в заземлителях и чем меньше расстояние между ними, тем сильнее сказывается взаимное влияние электродов друг на друга. Это влияние оценивается коэффициентом использования заземлителя  $\eta$ :

$$\eta = \frac{R_o}{R_3} n, \quad (10.22)$$

где  $R_o$  – сопротивление отдельного электрода;

$R_3$  – сопротивление заземлителя в целом;

$n$  – число электродов.

Сопротивление заземлителя в целом определяется по формуле

$$R_3 = \frac{R_1}{\eta} n. \quad (10.23)$$

В таблице 10.14 даны значения коэффициентов использования вертикальных электродов, размещенных в ряд, без учета влияния полосы связи.

**Таблица 10.14 – Коэффициент использования вертикальных электродов, размещенных в ряд, без учета влияния полосы связи**

Отношение расстояния между вертикальными электродами $a$ к их длине $l$ ( $a/l$ )	Число электродов, шт	Коэффициент использования $\eta$
1	2	0,84–0,87
	5	0,67–0,72
	15	0,51–0,56
2	2	0,9–0,92
	5	0,79–0,83
	15	0,66–0,73
3	2	0,93–0,95
	5	0,85–0,88
	15	0,76–0,8

Сопротивление одного вертикального электрода равно

$$R_b = \frac{0,366\rho}{l} \left( \lg \frac{2l}{d} + \frac{1}{2} \lg \frac{4t+l}{4t-l} \right), \quad (10.24)$$

где  $\rho$  – удельное сопротивление однородной земли, Ом·м;

$l$  – длина вертикального заземлителя, м;

$d$  – внешний диаметр электрода, м;

$t$  – глубина заложения, равная расстоянию от поверхности земли до середины электрода, м.

Сопrotивление горизонтального заземлителя равно

$$R_r = \frac{0,366\rho}{l} \lg \frac{l^2}{dt}, \quad (10.25)$$

где  $l$  – длина горизонтального заземлителя, м;

$d$  – диаметр проводника заземлителя, м;

$t$  – глубина заложения заземлителя, м.

При отсутствии данных по удельному сопротивлению эти значения можно брать из таблицы 10.8.

В таблице 10.15 даны коэффициенты использования параллельно уложенных полос на глубине 0,3–0,8 м или прутка из круглой стали диаметром 10–20 мм.

Расстояние между вертикальными заземлителями, исходя из эффективного использования металла, должно быть как минимум в 2 раза больше их длины, а при лучевом заземлителе лучи следует располагать под равными углами от центра и их должно быть не более четырех.

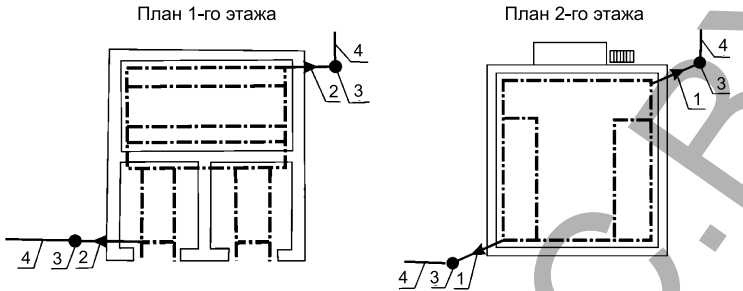
Вертикальный электрод, забитый рядом с железобетонной стойкой опоры, не снижает сопротивление заземлителя.

**Таблица 10.15 – Коэффициенты использования параллельно уложенных полос**

Длина каждой полосы, м	Число параллельных полос	Расстояние между полосами, м		
		1	5	15
15	10	0,25	0,49	0,72
	2	0,55	0,75	0,85

На рисунках 10.22–10.26 даны схемы выполнения заземления опор и заземляющих устройств трансформаторных подстанций.

При выполнении ЗУ трансформаторных подстанций в первую очередь выполняется обязательный заземлитель. Обязательный (совмещенный) заземлитель подстанций типа КТП и МТП состоит из замкнутых контуров, проложенных вокруг площадки, занимаемой электрооборудованием подстанции, на расстоянии 0,8–1 м от оборудования, и горизонтальных связей со всеми концевыми опорами ВЛ 10 кВ и 0,4 кВ. Кроме того, в двух углах контура подстанции типа КТП со стороны разъединителя забивается по одному вертикальному заземлителю длиной 2,5 м для уравнивания потенциала на поверхно-

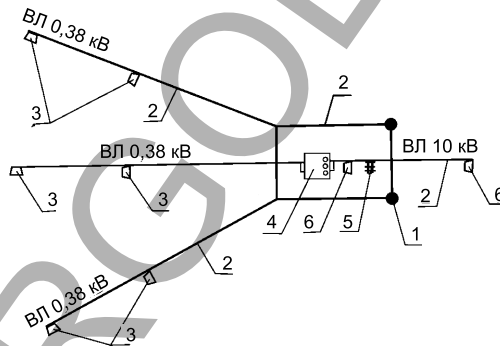


1 – спуск от молниеприемника, сталь круглая диаметром 6 мм; 2 – связь с наружным заземлением; 3 – вертикальный заземлитель (электрод), сталь круглая диаметром 10 мм и длиной 2,5 м; 4 – наружный заземлитель;

— — — — — опорные металлоконструкции;

————— заземляющий проводник

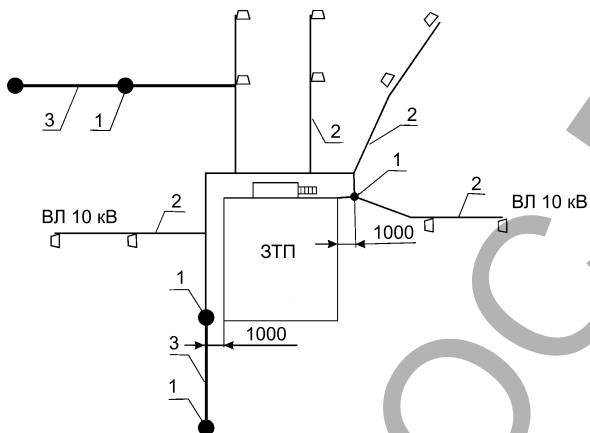
**Рисунок 10.22 – Заземление внутри закрытой трансформаторной подстанции**



1 – вертикальный заземлитель; 2 – горизонтальный заземлитель (обязательный), глубина укладки 0,5 м; 3 – концевая опора ВЛ 0,38 кВ; 4 – трансформатор; 5 – разъединитель; 6 – концевая опора ВЛ 10 кВ

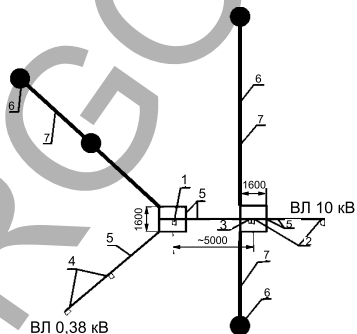
**Рисунок 10.23 – Заземляющее устройство КТП 10/0,4 кВ при трех отходящих ВЛ 0,38 кВ**

сти земли у разъединителя и снижения импульсного сопротивления заземлителя. Укладывать контурную часть заземлителя следует на глубине не более 0,3–0,5 м. Эффект уравнивания потенциалов по поверхности земли достаточно высок при расположении заземлителя на глубине 0,1–0,2 м.



- 1 – вертикальный заземлитель; 2 – горизонтальный заземлитель (обязательный); 3 – горизонтальный заземлитель (дополнительный);  
 ————— – обязательный (совмещенный) заземлитель;  
 ● ————— – дополнительный заземлитель

**Рисунок 10.24 – Наружный заземлитель закрытой трансформаторной подстанции**



- 1 – стойка мачтовой ТП 10/0,4 кВ; 2 – концевая опора ВЛ 10 кВ; 3 – привод разъединителя; 4 – концевая опора ВЛ 0,38 кВ; 5 – горизонтальный заземлитель (обязательный), глубина укладки 0,5 м; 6 – вертикальный заземлитель; 7 – горизонтальный заземлитель;  
 ————— – обязательный (совмещенный) заземлитель;  
 ● ————— – дополнительный заземлитель

**Рисунок 10.25 – Заземляющее устройство мачтовой трансформаторной подстанции 10/0,4 кВ**

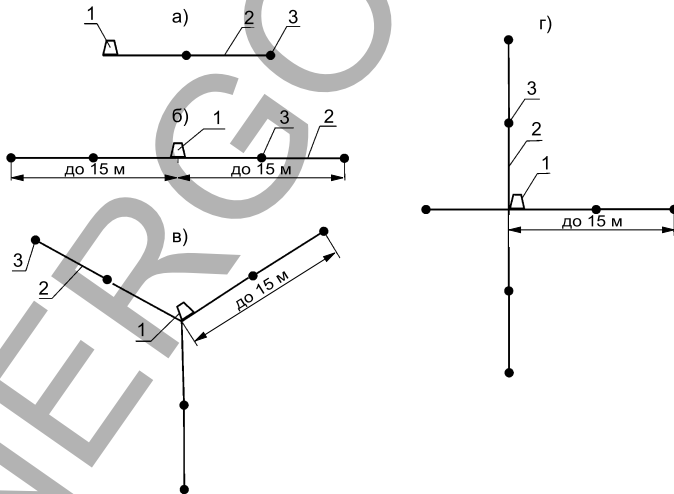
Заземляющее устройство закрытой трансформаторной подстанции (ЗТП) состоит из заземлителя внутри здания и наружного заземлителя. Внутри здания для магистрали заземления используются все опорные металлоконструкции.

Наружный заземлитель выполняется аналогично заземлителю ЗТП и МТП. Кроме того, в обязательный заземлитель входят два вертикальных заземлителя длиной по 2,5 м, забиваемых на расстоянии 1 м от стены здания у спусков от молниеприемника для снижения импульсного сопротивления заземлителя.

Связь внутреннего и наружного заземлений осуществляется в двух местах с противоположных сторон здания ЗТП.

### 10.11 Защита электронных средств управления (РЗА, ТМ, связь)

Нарушение целостности конструкции заземления оборудования может произойти вследствие недокументированных отклонений от проекта при сооружении ЗУ, коррозии металла в процессе эксплуатации объекта, повреждения части заземлителей объекта, в том числе во время ремонтных работ или реконструкции отдельных ячеек, а также в результате термического воздействия тока ОКЗ и т.п.



а – однолучевая схема; б – двухлучевая схема; в – трехлучевая схема;  
г – четырехлучевая схема; 1 – стойка опоры; 2 – горизонтальный заземлитель; 3 – вертикальный заземлитель

Рисунок 10.26 – Рациональное расположение заземлителей опор ВЛ (план)



В соответствии с физической сущностью рассматриваемой проблемы обследование целостности конструкции заземления оборудования можно осуществить по величине сопротивления растеканию основания оборудования, которая характеризует качество связи конструкции заземления оборудования с ЗУ объекта (ПС или ОРУ ЭС). Измерение сопротивления основания оборудования производится путем имитации ОКЗ при пониженном напряжении. В качестве источника пониженного напряжения целесообразно использовать ТСН. Имитируемый ток ОКЗ вводится в заземляющий проводник оборудования без его разрыва и определяет потенциал заземления проверяемого оборудования.

Следует особо отметить, что определяемое таким образом сопротивление заземления оборудования не обязательно должно быть равным истинному сопротивлению, которое измеряется при расположении потенциального электрода в точке нулевого потенциала. Расположение потенциального электрода может быть и в зоне активного влияния ЗУ ОРУ, но только вне территории размещения ЗУ. Объясняется это тем, что степень целостности конструкции заземлителя определяется по относительной величине его сопротивления, которая измеряется при условии расположения токового и потенциального электродов в одной точке для заданного ОРУ.

Оценка целостности конструкции заземления оборудования производится по базовой величине ее сопротивления  $R_6$ , которая характеризует наличие достаточной связи заземления оборудования с ЗУ. В качестве базовой величины сопротивления конструкции заземлителя  $R_6$  принимается среднее значение сопротивления во всех точках измерения, которое равно

$$R_6 = \frac{\sum_{n=1}^N R_{xn}}{N}, \quad (10.26)$$

где  $n$  – текущий индекс суммирования, соответствующий точке измерения;

$R_{xn}$  – измеренное сопротивление заземления фундамента в точке  $n$ , Ом;

$N$  – количество точек измерения.

Устанавливается критерий достаточности нормального состояния целостности конструкции заземлений по величине коэффициента  $K_d$ , который в зависимости от  $R_6$  и измеренного сопротивления заземления  $R_x$  равен

$$K_d = \frac{R_x}{R_6} \leq 1,5. \quad (10.27)$$

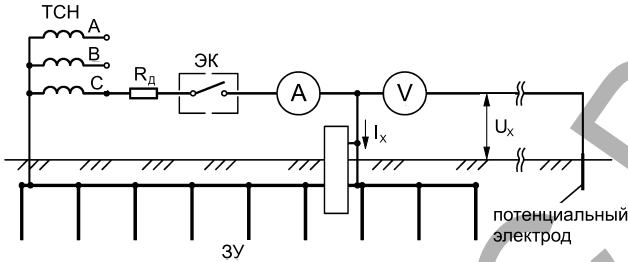


Рисунок 10.27 – Схема измерений параметров  $U_x$  и  $I_x$

Следует особо отметить, что введение понятия коэффициента достаточности заземления оборудования  $K_d$  не является формальным действием для решения поставленной задачи оценки состояния целостности конструкции заземления оборудования, а соответствует физическому принципу, который определяет нормальное функционирование оборудования энергетического объекта. Сущность этого принципа состоит в следующем: на энергетических объектах все оборудование имеет заземление, удовлетворяющее требованиям соответствующих нормативно-технических документов, однако из-за нарушения целостности конструкции заземления оборудования по ряду причин незначительная часть оборудования может быть заземлена ненадлежащим образом.

В соответствии с этим принципом средняя величина сопротивления заземления всего оборудования  $R_6$  характеризует степень приближения величины сопротивления заземления оборудования к требуемой величине сопротивления. Всякое отклонение величины сопротивления заземления рассматриваемого оборудования от  $R_6$  в сторону увеличения свидетельствует о том, что целостность конструкции заземления по какой-то причине нарушена и требуется срочная ее реконструкция. В этом смысле коэффициент достаточности заземления оборудования  $K_d$  характеризует степень целостности конструкции заземления рассматриваемого оборудования.

Сопротивление заземления фундамента  $R_x$  определяется по измеренному потенциалу заземления оборудования  $U_x$  и току  $I_x$  как

$$R_x = \frac{U_x}{I_x}, \text{ Ом.} \quad (10.28)$$

Потенциал  $U_x$  и ток  $I_x$  измеряются при имитации ОКЗ. При этом в качестве источника напряжения используется ТЧН.

Имитация ОКЗ осуществляется при помощи электронного коммутатора, который через добавочное сопротивление  $R_d$  (ограничивающее ток) включается в цепь «ТСН – заземляющий проводник» и коммутирует ток  $I_x$ . Потенциал заземлителя  $U_x$  измеряется импульсным вольтметром  $V$ . Схема измерения параметров  $U_x$ ,  $I_x$  приведена на рисунке 10.27.

На практике измерение параметров  $U_x$  и  $I_x$  целесообразно выполнять с помощью комплекта приборов для измерения напряжения прикосновения. Достоинствами этих приборов является то, что они компактны и позволяют коммутировать измерительную цепь в кратковременном режиме, что обеспечивает термическую целостность измерительных устройств и способствует улучшению условий электробезопасности при измерениях.

## **11 Необходимая документация по проверке, испытанию и сдаче в эксплуатацию заземляющих устройств**

После завершения монтажа ЗУ перед сдачей его в эксплуатацию следует проверить их соответствие проекту, требованиям действующих технических нормативных правовых актов.

При сдаче-приемке смонтированных ЗУ должна представляться следующая техническая документация:

- 1) проект ЗУ с указанием о допущенных изменениях и отступлениях, если таковые имели место;
- 2) акт освидетельствования скрытых работ по монтажу заземляющих устройств и присоединению к естественным заземлителям;
- 3) протокол испытания заземляющего устройства;
- 4) акт осмотра и проверки состояния открыто проложенных заземляющих проводников;
- 5) протокол обследования состояния целостности конструкции заземления оборудования;
- 6) протокол измерения параметров заземляющих устройств (сопротивления, напряжения прикосновения, напряжения на заземляющем устройстве).

Формы актов и протоколов, указанных в п.п. 2, 3, 4, 6, должны соответствовать формам, применяемым в настоящее время.

В приложении Б представлен образец заполнения протокола проверки наличия цепи между заземляющим (зануляющим) устройством и заземляемыми (зануляемыми) элементами. В приложении В представлен образец заполнения протокола измерения сопротивления заземляющего устройства.

## Приложение А

(справочное)

### Соответствие государственных стандартов ссылочным международным документам

Таблица А.1

Обозначение и наименование международного стандарта	Степень соответствия	Обозначение и наименование государственного стандарта
IEC 62305-1:2006. Защита от атмосферного электричества. Часть 1. Общие принципы	IDT	СТБ П IEC 62305-1-2006/2010 Защита от атмосферного электричества. Часть 1. Общие принципы
IEC 62305-2:2006. Защита от атмосферного электричества. Часть 2. Управление риском	IDT	СТБ П IEC 62305-2-2006/2010 Защита от атмосферного электричества. Часть 2. Управление риском
IEC 62305-3:2006. Защита от атмосферного электричества. Часть 3. Физические повреждения зданий, сооружений и опасность для жизни	IDT	СТБ П IEC 62305-3-2006/2010 Защита от атмосферного электричества. Часть 3. Физические повреждения зданий, сооружений и опасность для жизни
IEC 62305-4:2006. Защита от атмосферного электричества. Часть 4. Электрические и электронные системы внутри зданий и сооружений	IDT	СТБ П IEC 62305-4-2006/2010 Защита от атмосферного электричества. Часть 4. Электрические и электронные системы внутри зданий и сооружений
IEC 61000-4-5:2005. Электромагнитная совместимость (EMC). Часть 4–5. Методы испытаний и измерений. Испытания на устойчивость к микросекундным импульсным помехам большой энергии	IDT	СТБ МЭК 61000-4-5-2006 Электромагнитная совместимость. Часть 4–5. Методы испытаний и измерений. Испытания на устойчивость к микросекундным импульсным помехам большой энергии

Приложение Б

(рекомендуемое)

Образец заполнения протокола проверки наличия цепи между заземляющим (зануляющим) устройством и заземляемыми (зануляемыми) элементами

РЕСПУБЛИКА БЕЛАРУСЬ      Аттестат аккредитации ВУ/112 02.2.0XXXX      Предприятие: МЭС \_\_\_\_\_  
 ГПО «Белэнерго»                      от 18.10.1999 г. срок действия \_\_\_\_\_  
 РУП «Минскэнерго»                      с 17.04.09 по 17.04.14                      Объект: \_\_\_\_\_  
**ФИЛИАЛ «МИНСКИЕ ЭС»**                      зарегистрирован в «ЭНЕРГОНАДЗОР»                      \_\_\_\_\_  
 Служба ИЗП                      РУП «МИНСКЭНЕРГО»                      \_\_\_\_\_  
 «\_\_» \_\_\_\_\_ 2011 г.                      Регистр. №ХХ/2009-мн 26.06.2009г.                      \_\_\_\_\_

ПРОТОКОЛ №\_\_-03/11

проверки наличия цепи между заземляющим (зануляющим) устройством и заземляемыми (зануляемыми) элементами

Всего листов \_\_ 1

Лист \_\_\_\_\_ 1

- Номинальное напряжение электроустановки 10/0,38 кВ
- Система питания С глухой нейтралью  
ТНПА, устанавливающий нормы испытаний, ТКП 181-2009
- ТНПА, определяющий порядок производства испытаний, МВИ МН ХХХ-20ХХ
- Измерение проводилось прибором типа М 372 №023ХХХ  
Дата следующей поверки 16.03.2012

Условия проведения измерений  $t_{возд.} =$  \_\_\_\_\_ °С, Влажн. \_\_\_\_\_ %, давление кПа

№ п/п	Заземляющее (зануляющее) устройство	Наименование заземляемого (зануляемого) оборудования и его тип, марка, заводской или инвент.№. Точка замера	Наличие цепи заземления (зануления), да/нет	Показания прибора, Ом	Переходные сопр. контакт. (Ом) между заземляющим устройством и проводником		Заключение на соответствие ТНПА
					6	7	
1	2	3	4	5	6	7	8

Заключение: Обрывы, видимые дефекты и неудовлетворительные контакты в проводке, соединяющей заземленные элементы с заземлителями, за исключением поз.№ \_\_\_\_\_ - \_\_\_\_\_

**отсутствуют.**

Сечения проводников заземления за исключением поз.№ \_\_\_\_\_ - \_\_\_\_\_

**соответствуют ТНПА.**

Монтаж заземляющих проводников за исключением поз.№ \_\_\_\_\_ - \_\_\_\_\_

**выполнен в соответствии с требованиями ТНПА.**

**Примечание:** измерение переходного сопротивления контактов производится, если измеренное сопротивление цепи больше расчетного.

Измерения произвели: \_\_\_\_\_ **электромонтер** / \_\_\_\_\_  
подпись                                  должность                                  Ф.И.О.

\_\_\_\_\_ **электромонтер** / \_\_\_\_\_  
подпись                                  должность                                  Ф.И.О.

Протокол проверил: \_\_\_\_\_ **нач. СИЗП** / \_\_\_\_\_  
подпись                                  должность                                  Ф.И.О.

**Приложение В**

(рекомендуемое)

**Пример заполнения протокола измерения сопротивления заземляющего устройства**

РЕСПУБЛИКА БЕЛАРУСЬ  
ГПО «Белэнерго»  
РУП «Минскэнерго»  
**ФИЛИАЛ «МИНСКИЕ ЭС»**  
Служба  
ИЗП

Аттестат аккредитации ВУ/112 02.2.0XXXX  
от 18.10.1999 г. срок действия с 17.04.09 по 17.04.14  
зарегистрирован в «ЭНЕРГОНАДЗОР»  
РУП «МИНСКЭНЕРГО»  
Регистр. №ХХ/2009-мн 26.06.2009г.

**ПРОТОКОЛ № 02/11**

от «\_\_» \_\_\_\_\_ 2011 г.

**измерения сопротивления заземляющего устройства**

ТНПА, устанавливающий нормы испытаний, ТКП 181-2009

ТНПА, определяющий порядок производства испытаний, МВИ МН ХХХ-20ХХ

Измерение проводилось прибором Ф4103-М1 №023XXX

Дата следующей поверки 16.03.2012

Условия проведения измерений сухо  $t_{\text{возд.}} =$  \_\_\_\_\_ °С, Влажн. \_\_\_\_\_ %, давление кПа

**Результаты измерений**

Показания прибора при расстоянии до потенциального электрода, Ом									$R_{\text{изм}}$ по показаниям прибора, Ом	Сезонный коэффициент	$R_{\text{факт}}$ , Ом	$R_{\text{норм}}$ , Ом
0,1 г <sub>зт</sub>	0,2 г <sub>зт</sub>	0,3 г <sub>зт</sub>	0,4 г <sub>зт</sub>	0,5 г <sub>зт</sub>	0,6 г <sub>зт</sub>	0,7 г <sub>зт</sub>	0,8 г <sub>зт</sub>	0,9 г <sub>зт</sub>				30
-	-	-				-	-	-				

Заключение: Сопротивление заземляющего устройства соответствует норме.

Измерения произвели: \_\_\_\_\_ электромонтер / \_\_\_\_\_  
подпись должность Ф.И.О.

\_\_\_\_\_ электромонтер / \_\_\_\_\_  
подпись должность Ф.И.О.

Протокол проверил: \_\_\_\_\_ нач. СИЗП / \_\_\_\_\_  
подпись должность Ф.И.О.

## Приложение Г

(обязательное)

### Оценка размера ущерба $L_x$ для здания

Проектировщик системы молниезащиты (или владелец здания) должен определить и установить значения объема ущерба  $L_x$ . Типичные средние значения, указанные в настоящем приложении, являются единственными значениями, предлагаемыми Международной электротехнической комиссией (IEC). Каждый национальный комитет может принимать различные значения.

Примечание – Рекомендуется, чтобы формулы, приведенные в настоящем приложении, использовались в качестве первичного источника определения значений для  $L_x$ .

#### Г.1 Средний относительный годовой объем ущерба

Ущерб  $L_x$  относится к среднему относительному объему конкретного типа повреждения, которое может быть вызвано ударом молнии, с учетом как объема, так и воздействий.

Его значение зависит от следующих аспектов:

- количества людей и времени, в течение которого они остаются в опасном месте;
- типа и значения услуг, предлагаемых населению;
- стоимости поврежденного имущества.

Значение ущерба  $L_x$  зависит от типа рассматриваемого ущерба  $L_1$ ,  $L_2$ ,  $L_3$  и  $L_4$  и для каждого типа ущерба – от типа повреждения  $D_1$ ,  $D_2$  и  $D_3$ , вызывающего ущерб. Используют следующие обозначения:

- $L_1$  – поражение людей из-за контактного и шагового напряжения;
- $L_f$  – ущерб, относящийся к физическому повреждению;
- $L_o$  – ущерб, относящийся к повреждению внутренних систем.

#### Г.2 Гибель людей

Значения  $L_1$ ,  $L_f$  и  $L_o$  можно определить, вычисляя относительное количество жертв по следующей приближенной формуле:

$$L_x = (n_p / n_t) \times (t_p / 8760), \quad (\text{Г.1})$$



где  $n_p$  – количество людей (жертв), подвергающихся вероятной опасности;

$n_t$  – возможное общее количество людей (в здании);

$t_p$  – промежуток времени, выраженный количеством часов в год, в течение которого люди находятся в опасном месте, за пределами здания (только  $L_t$ ) или внутри здания ( $L_t$  и  $L_o$ ).

Если значения  $n_p$ ,  $n_t$  и  $t_p$  точно не известны (или их трудно определить), то применяют типичные средние значения  $L_t$ ,  $L_f$  и  $L_o$ , которые приведены в таблице Г.1.

Таблица Г.1 – Типичные средние значения  $L_t$ ,  $L_f$  и  $L_o$

Тип здания	$L_t$
Все типы (люди внутри здания)	$10^{-4}$
Все типы (люди за пределами здания)	$10^{-2}$

Тип здания	$L_f$
Больницы, гостиницы, жилые здания	$10^{-1}$
Промышленные, коммерческие здания, школы	$5 \times 10^{-2}$
Здания для массового отдыха, церкви, музеи	$2 \times 10^{-2}$
Другие	$10^{-2}$

Тип здания	$L_o$
Здание с риском взрыва	$10^{-1}$
Больницы	$10^{-3}$

На ущерб, связанный с гибелью людей, влияют характеристики здания. Их следует учитывать, используя увеличивающий фактор  $h_z$  и уменьшающие факторы  $r_f$ ,  $r_p$ ,  $r_a$ ,  $r_u$  следующим образом:

$$L_A = r_a \times L_t, \quad (Г.2)$$

$$L_U = r_u \times L_t, \quad (Г.3)$$

$$L_B = L_V = r_p \times h_z \times r_f \times L_t, \quad (Г.4)$$

$$L_C = L_M = L_W = L_Z = L_o, \quad (Г.5)$$

где  $r_a$  – фактор уменьшения гибели людей, зависящий от типа почвы (таблица Г.2);

$r_u$  – фактор уменьшения гибели людей, зависящий от типа пола (таблица Г.2);

**Таблица Г.2 – Значения факторов уменьшения  $r_a$  и  $r_u$  в зависимости от типа поверхности земли или пола**

Тип поверхности	Сопротивление контактов, кОм <sup>1)</sup>	$r_a$ и $r_u$
Земля, бетон	$\leq 1$	$10^{-2}$
Мрамор, керамика	1 – 10	$10^{-3}$
Гравий, обивочная ткань, ковры	10 – 100	$10^{-4}$
Асфальт, линолеум, дерево	$\geq 100$	$10^{-5}$

<sup>1)</sup> Значения, измеренные на электроде площадью 400 см<sup>2</sup>, сжатом с силой 500 Н в бесконечно удаленной точке.

$r_p$  – фактор уменьшения ущерба в результате физического повреждения, зависящий от мер, предпринимаемых для уменьшения последствий возгорания (таблица Г.3);

$r_f$  – фактор уменьшения ущерба в результате физического повреждения, зависящий от опасности возгорания здания (таблица Г.4);

$h_z$  – фактор увеличения ущерба в результате физического повреждения, который учитывают при наличии особой опасности (таблица Г.5).

**Таблица Г.3 – Значения фактора уменьшения  $r_p$  в зависимости от оснащения, применяемого для уменьшения последствий возгорания**

Оснащение	$r_p$
Оснащение отсутствует	1
Одно из следующих оснащений: огнетушители, закрепленные управляемые вручную устройства для тушения огня; ручные пожарные извещатели, гидранты; помещения, защищенные от возгорания; защищенные пожарные выходы	0,5
Одно из следующих оснащений: закрепленные автоматические устройства для тушения огня; автоматические пожарные извещатели <sup>1)</sup>	0,2

<sup>1)</sup> Применяют, только если имеется защита от перенапряжений и других повреждений и если пожарные могут прибыть в течение не более 10 мин.

При применении разного оснащения используют наименьшее из соответствующих значений  $r_p$ .

В зданиях с наличием риска взрыва  $r_p = 1$  для всех случаев.

**Таблица Г.4 – Значения фактора уменьшения  $r_f$  в зависимости от риска возгорания здания**

Опасность возгорания	$r_f$
Взрыв	1
Высокий	$10^{-1}$
Обычный	$10^{-2}$
Низкий	$10^{-3}$
Отсутствует	0
<p>Примечания</p> <p>1 Для зданий с риском взрыва и сооружений, содержащих взрывоопасные смеси, может понадобиться более подробная оценка.</p> <p>2 Те здания, которые построены из горючих материалов или крыши которых выполнены из горючих материалов, здания с особой пожарной нагрузкой, превышающей <math>800 \text{ МДж/м}^2</math>, рассматривают как здания с высоким уровнем пожароопасности.</p> <p>3 Здания с пожарной нагрузкой в пределах <math>400\text{--}800 \text{ МДж/м}^2</math> рассматривают как здания с обычным уровнем пожароопасности.</p> <p>4 Здания с пожарной нагрузкой менее <math>400 \text{ МДж/м}^2</math> или здания, в которых горючие материалы содержатся непостоянно, рассматривают как здания с низким уровнем пожароопасности.</p> <p>5 Определенная пожарная нагрузка – это соотношение энергии общего количества горючего материала в здании к общей поверхности здания.</p>	

**Таблица Г.5 – Значения фактора увеличения относительного объема ущерба при наличии особой опасности  $h_z$**

Тип конкретной опасности	$h_z$
Какая-либо опасность отсутствует	1
Низкий уровень паники (например, двухэтажное здание и не более 100 чел., находящихся в нем)	2
Средний уровень паники (например, здания, предназначенные для проведения культурных или спортивных мероприятий с количеством участников от 100 до 1000 чел.)	5
Затрудненная эвакуация (например, здания, в которых находятся люди с ограниченными физическими возможностями, больницы)	5
Средний уровень паники (например, здания, предназначенные для проведения культурных или спортивных мероприятий с количеством участников свыше 1000 чел.)	10
Опасность для близлежащей местности и окружающей среды	20
Загрязнение близлежащей местности и окружающей среды	50

### Г.3 Недопустимое нарушение коммунального обслуживания

Значения  $L_f$  и  $L_o$  можно определить в зависимости от степени возможного риска по следующей приближенной формуле:

$$L_x = (n_p / n_t) \times (t / 8760), \quad (\text{Г.6})$$

где  $n_p$  – количество людей (жертв), подвергающихся вероятной опасности;

$n_t$  – предполагаемое общее количество людей (обслуживаемых потребителей электроэнергии);

$t$  – ежегодная продолжительность нарушения коммунального обслуживания, ч.

Если значения  $n_p$ ,  $n_t$  и  $t$  точно не известны (или их трудно определить), то применяют типичные средние значения  $L_f$  и  $L_o$ , которые приведены в таблице Г.6.

Таблица Г.6 – Типичные средние значения  $L_f$  и  $L_o$ .

Тип обслуживания	$L_f$	$L_o$
Газоснабжение, водоснабжение	$10^{-1}$	$10^{-2}$
Телевидение, связь, энергоснабжение	$10^{-2}$	$10^{-3}$

На нарушение коммунального обслуживания влияют характеристики системы и фактор уменьшения  $r_p$ :

$$L_B = L_V = r_p \times r_f \times L_p \quad (\text{Г.7})$$

$$L_C = L_M = L_W = L_Z = L_o. \quad (\text{Г.8})$$

Значения факторов  $r_p$  и  $r_f$  приведены в таблицах Г.3 и Г.4 соответственно.

### Г.4 Ущерб, наносимый культурным ценностям

Значение  $L_f$  можно определить в зависимости от степени возможного ущерба по следующей приближенной формуле:

$$L_x = c / c_t \quad (\text{Г.9})$$

где  $c$  – среднее значение возможного ущерба зданию (например, страховая стоимость вероятного ущерба имуществу) в денежном выражении;

$c_t$  – общая стоимость здания (например, общая страховая стоимость всего имущества, находящегося в здании) в денежном выражении.

Если значения  $c$  и  $c_t$  не установлены (или их сложно установить), за типичное среднее значение  $L_f$  принимают следующее:

$$L_f = 10^{-1}.$$

На ущерб, наносимый культурным ценностям, влияют характеристики здания и фактор уменьшения  $r_p$ :

$$L_B = L_V = r_p \times r_f \times L_f \quad (\text{Г.10})$$

Значения факторов  $r_p$  и  $r_f$  приведены в таблицах Г.3 и Г.4 соответственно.

### Г.5 Экономический ущерб

Значения  $L_x$ ,  $L_f$  и  $L_o$  можно определить с учетом относительного объема вероятного ущерба из следующего приближенного соотношения:

$$L_x = c / c_p \quad (\text{Г.11})$$

где  $c$  – среднее значение вероятного ущерба зданию (включая находящееся в нем оборудование и соответствующую деятельность и последствия ущерба) в денежном выражении;

$c_t$  – общая стоимость здания (включая находящееся в нем оборудование и соответствующую деятельность) в денежном выражении.

Если значения  $c$  и  $c_t$  не установлены (или их трудно установить), то применяют типичные средние значения  $L_x$ ,  $L_f$  и  $L_o$ , которые можно использовать для всех типов зданий и которые приведены в таблице Г.7.

Таблица Г.7 – Типичные средние значения  $L_x$ ,  $L_f$  и  $L_o$ .

Тип здания	$L_x$
Все типы (внутри зданий)	$10^{-4}$
Все типы (за пределами зданий)	$10^{-2}$

Тип здания	$L_f$
Больница, промышленное предприятие, музей, здание сельскохозяйственного назначения	0,5
Гостиница, школа, офис, церковь, здание для массового отдыха, торговое здание	0,2
Другие	0,1

Тип здания	$L_o$
Имеется опасность взрыва	$10^{-1}$
Больница, промышленное предприятие, офис, гостиница, торговое здание	$10^{-2}$
Музей, ферма, школа, церковь, здание для массового отдыха	$10^{-3}$
Другие	$10^{-4}$

На экономический ущерб влияют характеристики здания. Их следует принимать во внимание, увеличивая коэффициенты  $h_z$  и уменьшая коэффициенты  $r_p, r_a, r_f, r_u$  следующим образом:

$$L_A = r_a \times L_t, \quad (\Gamma.12)$$

$$L_U = r_u \times L_t, \quad (\Gamma.13)$$

$$L_B = L_V = r_p \times r_f \times h_z \times L_p, \quad (\Gamma.14)$$

$$L_C = L_M = L_W = L_Z = L_o. \quad (\Gamma.15)$$

Значения факторов  $r_a$  и  $r_u$  указаны в таблице Г.2;  $r_p$  – в таблице Г.3;  $r_f$  – в таблице Г.4;  $h_z$  – в таблице Г.5.

## Приложение Д

(обязательное)

### Оценка размера ущерба $L'_x$ для системы энергоснабжения

#### Д.1 Средний ежегодный относительный объем ущерба

Ущерб  $L'_x$  относится к среднему относительному объему конкретного типа повреждения, которое может возникнуть в результате удара молнии в систему энергоснабжения, с учетом как объема, так и последующих воздействий.

Его значение зависит от:

- типа и важности услуги, предлагаемой населению;
- стоимости имущества, подвергаемого повреждению.

Ущерб  $L'_x$  различается по типу рассматриваемого ущерба  $L'_1$ ,  $L'_2$  и  $L'_4$ , а каждый тип ущерба – по типу повреждения  $D_2$  и  $D_3$ , вызывающего ущерб. Используют следующие обозначения:

- $L'_f$  – ущерб в результате физического повреждения;
- $L'_o$  – ущерб в результате повреждения внутренних систем.

#### Д.2 Недопустимое нарушение коммунального обслуживания

Значения  $L'_f$  и  $L'_o$  можно определить, вычисляя степень возможного ущерба по приближенной формуле

$$L'_x = (n_p / n_t) \times (t / 8760), \quad (Д.1)$$

где  $n_p$  – среднее количество потребителей электроэнергии, которым не были оказаны услуги;

$n_t$  – общее количество потребителей электроэнергии, которым были оказаны услуги;

$t$  – ежегодная продолжительность нарушения коммунального обслуживания, ч.

Если значения  $n_p$ ,  $n_t$  и  $t$  точно не известны (или их трудно определить), то применяют типичные средние значения  $L'_f$  и  $L'_o$ , которые представлены в таблице Д.1.

Таблица Д.1 – Типичные средние значения  $L'_f$  и  $L'_o$ .

Тип обслуживания	$L'_f$	$L'_o$
Газоснабжение, водоснабжение	$10^{-1}$	$10^{-2}$
Телевидение, связь, энергоснабжение	$10^{-2}$	$10^{-3}$

На нарушение коммунального обслуживания влияют следующие характеристики системы энергоснабжения:

$$L'_B = L'_V = L'_F \quad (\text{Д.2})$$

$$L'_C = L'_W = L'_Z = L'_O \quad (\text{Д.3})$$

### Д.3 Экономический ущерб

Значение  $L'_f$  и  $L'_o$  можно определить, вычисляя степень возможного ущерба по следующей формуле:

$$L'_x = c / c_f \quad (\text{Д.4})$$

где  $c$  – среднее значение возможного ущерба зданию, его содержанию и соответствующему виду деятельности в денежном выражении;

$c_f$  – общая стоимость здания, его содержимого и соответствующего вида деятельности в денежном выражении.

Средние значения  $L'_f$  и  $L'_o$  типичные для всех видов эксплуатации здания или сооружений.

Если значения  $c$  и  $c_f$  точно не известны (или их трудно определить), то применяют следующие типичные средние значения  $L'_f$  и  $L'_o$ :

$$L'_f = 10^{-1},$$

$$L'_o = 10^{-3}.$$

На экономический ущерб влияют следующие характеристики системы энергоснабжения:

$$L'_B = L'_V = L'_F \quad (\text{Д.5})$$

$$L'_C = L'_W = L'_Z = L'_O \quad (\text{Д.6})$$



## Библиография

- [1] IEC 62305-1:2006 Protection against lightning – Part 1: General principles  
(Защита от атмосферного электричества. Часть 1. Общие принципы)
- [2] IEC 62305-2:2006 Protection against lightning – Part 2: Risk management  
(Защита от атмосферного электричества. Часть 2. Управление риском)
- [3] IEC 62305-3:2006 Protection against lightning – Part 3: Physical damage to structures and life hazard  
(Защита от атмосферного электричества. Часть 3. Физические повреждения конструкций и опасность)
- [4] IEC 62305-4:2006 Protection against lightning – Part 4: Electrical and electronic systems within structures  
(Защита от атмосферного электричества. Часть 4. Электрические и электронные системы внутри конструкций)
- [5] IEC 62305-5:2006 Protection against lightning – Part 5: Services  
(Защита от атмосферного электричества. Часть 5. Системы энергоснабжения)
- [6] IEC 60079-10-1:2008 Среды взрывоопасные. Часть 10-1. Классификация зон. Взрывоопасные газовые среды
- [7] IEC 60079-10-2:2009 Среды взрывоопасные. Часть 10-2. Классификация зон. Взрывоопасные пыльные среды
- [8] Отчет рабочей группы IEEE
- [9] IEC 61643-1:2005 Устройства защиты от перенапряжений низковольтные. Часть 1. Устройства защиты от перенапряжений, подсоединенные к низковольтным энергораспределительным системам. Требования и испытания

- [10] IEC 61643-21:2009 Устройства защиты от перенапряжений низковольтные. Часть 21. Устройства защиты от перенапряжений, подсоединенные к телекоммуникационным и сигнализационным сетям. Требования к эксплуатационным характеристикам и методы испытаний
- [11] IEC 61643-12:2008 Устройства защиты от перенапряжений низковольтные. Часть 12. Устройства защиты от перенапряжений, подсоединенные к низковольтным энергораспределительным системам. Принципы выбора и применения
- [12] IEC 60364-5-53:2002 Электроустановки зданий. Часть 5-53. Выбор и монтаж электрического оборудования. Изоляция, коммутация и контроль
- [13] IEC 61643-22:2004 Устройства защиты от перенапряжений низковольтные. Часть 22. Устройства защиты от перенапряжений, подсоединенные к телекоммуникационным и сигнализационным сетям. Принципы выбора и применения